



照明器具取扱説明書

屋外灯 LED照明器具

保管用

お問い合わせ先: 株式会社 共立電照
TEL:0985-65-6700

【製品概要】

製品型式	入力電圧	電源周波数	適合LED球	器具質量	保護等級	使用場所
YG16TC2SJR4-RM	AC100~240V	50/60Hz	LED-6-UNIT	2.2kg	IP23	屋外・カルバートなど
YG28B2SJR4-RM			LED-12-UNIT			
YG40B4SJR4-RM			LED-12-UNIT			

※適合LED球の色温度が変わる場合(2700K、3000K等)は製品型式の最後に(27)又は(30)と記載しております。

※照明器具の配線工事は必ず工事店、電気店(有資格者)などに依頼してください。

※一般の方の配線工事は法律で禁止されています。

施工者様への安全上のご注意

・ご覧になったあとは、この「取扱説明書」を必ずお客様にお渡しください。

警告

- 取付けは取付工事方法に従い確実にこなしてください。不確実な取付けをしますと発火・感電・落下によるけがの恐れがあります。
- 接地工事は電気設備技術基準に従い、D種(第三種)接地工事を確実にこなしてください。接地が不完全な場合、発火・感電の恐れがあります。
- 交流電源の投入は、必ずLED専用電源と照明器具との接続を行ってから投入してください。接続を行わず(無負荷状態)、一度でも交流電源を投入した場合は出力線にDC100Vをはるかに越える高電圧が発生します。この際は、交流電源を切って約5分経過する(内部コンデンサの電荷が自然放電する)までは出力線に触れたり、照明器具との接続等をしないでください。大電流が流れ、発火・感電・故障の原因となります。
- 交流電源と照明器具との接続の際は、LED専用電源の入出力極性(一次側:AC入力、二次側:DC出力)に注意してください。また、DC出力側の極性(+:赤色リード線、 -:青色リード線)に注意して照明器具との接続を行ってください。逆極性接続は故障に到ります。
- 照明器具を改造しないでください。発火・感電・故障の原因となります。

注意

- 振動や衝撃のある場所、有機溶剤や腐食性物質のある場所では使用しないでください。発火・感電・落下によるけがの原因となります。
- この照明器具は一般屋外用(防雨型)です。それ以外の場所では使用しないでください。発火・感電の原因となります。
- 水抜き穴のある照明器具は、水抜き穴が地方向を向くように取り付けてください。それ以外の取付けは、浸水による発火・感電・故障の原因となります。
- 電源電圧と周波数が照明器具の入力電圧(定格±6%)及び電源周波数と一致していることを確認して取付けてください。誤った電源電圧・周波数で使用すると、照明器具の故障により発火・感電の原因となります。
- 周囲の温度は-10℃~40℃の範囲でご使用ください。範囲外で使用すると発火・感電・故障・不点灯等の原因となります。
- この照明器具は不燃物を使用した取付面に取り付けてください。可燃物に取付けた状態で使用すると、発火・感電・落下の原因となります。
- 器具全体や一部及び取付前面部に材質を問わず、覆ったり被せたりしないでください。高温による発火・感電・故障の原因となります。

本説明書を必ずご覧になった上で、正しくご使用ください。

警告

- 照明器具やLED球を布や紙など燃えやすいもので覆わないでください。発火・感電の原因となります。
- LED球交換の際には、本体表示にしたがって、指定されたLED球を使用してください。指定以外のLED球を使用すると発火や故障の原因となります。
- 照明器具を改造しないでください。発火・感電・故障の原因となります。
- 万一、煙が出たり、変なにおいがするなどの異常状態のまま使用すると、発火・感電の原因となります。すぐにスイッチを切ってください。異常がおさまったことを確認して工事店に修理をご依頼ください。

注意

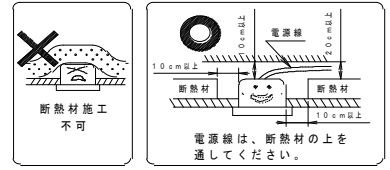
- LED球交換や、お手入れの際は、安全のため電源を切ってから行なってください。やけど・感電の原因となります。
- LED球と商品などの被照射物との距離には制限があるものがあります。器具の表示にしたがって十分な距離をとってください。商品の退色だけでなく、発火の原因となります。

【器具の保守・点検】

- 安全に使用するため、1年に1回程度の照明器具の自主点検および清掃を行なうようにお願いします。
- 汚れを落とす場合は石鹼水にひたした柔らかい布をよく絞ってふきとり、乾いた布で拭きあげてください。シンナー・ベンジンなどの揮発性のものでふいたり、殺虫剤をかけたりにしないでください。
- 3年に1回は工事店などの専門家による点検をお受けください。点検せずに長時間使い続けるとまれに発火・感電・落下などに至る場合があります。

【LED専用電源の注意事項】

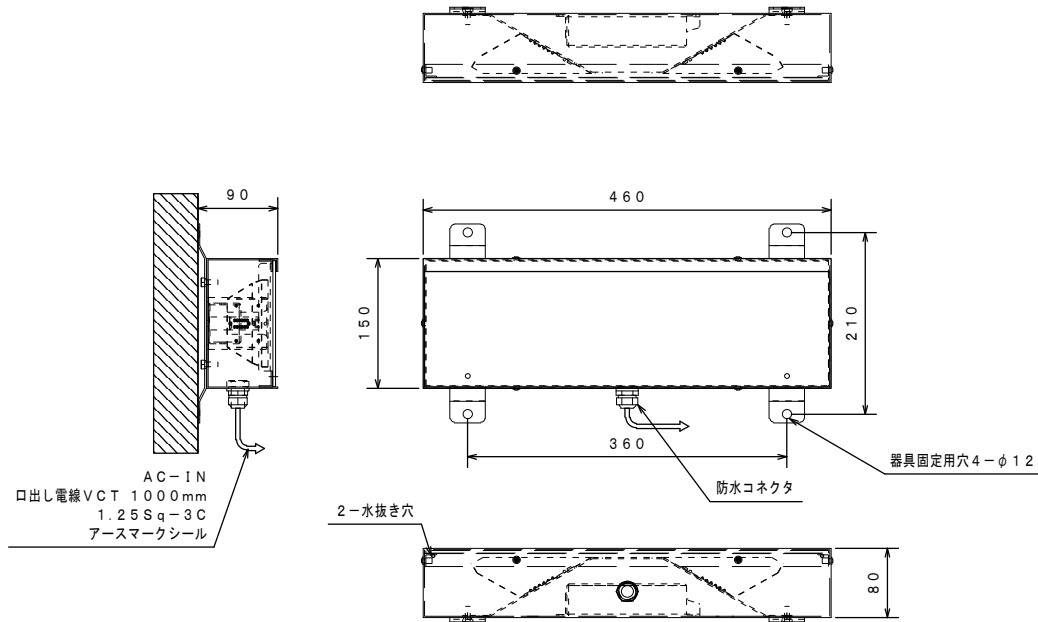
- ・放熱を妨げるような施工(断熱材で覆う等)はしないでください。
- ・上記のご注意事項を守れなかった場合、LED専用電源の火災・感電・故障の恐れがあります。この場合は保証の範囲外となりますのでご注意ください。
- ・耐雷(コモン15kV、ノーマル2kV)以上の雷被害は保証の範囲外となります。
- ・温度使用範囲外でのご使用は保証の範囲外となります。



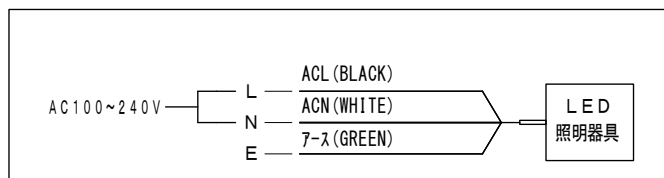
照明器具部品の名称・取付工事方法

<照明器具取付方法>

1. 取付前の確認
器具質量に十分耐えるよう、ボルト取付け部の強度を確保してください。
(※不備があると照明器具落下の原因となります。)
2. 照明器具本体を固定します。(M10ボルトを4本、別途ご用意ください。)
3. 口出し電線と電源線を接続してください。
接続箇所はスリーブ等により確実にを行い、自己融着テープ、絶縁テープで十分に防水処理を施してください。
(※接続が不完全な場合、発火、感電の原因となります。)
4. 送電後、点灯を確認し完了です。

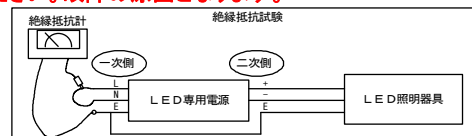


配線結線図



絶縁抵抗試験について

LED専用電源の二次側に絶縁抵抗試験を行わないでください。故障の原因となります。



※LED専用電源一次側にて、DC500Vメガで両極一括と対地間を測定してください。二次側に試験を行う場合は、LED専用電源とLED照明器具を切り離し、LED照明器具側の+極一括と対地間を測定してください。