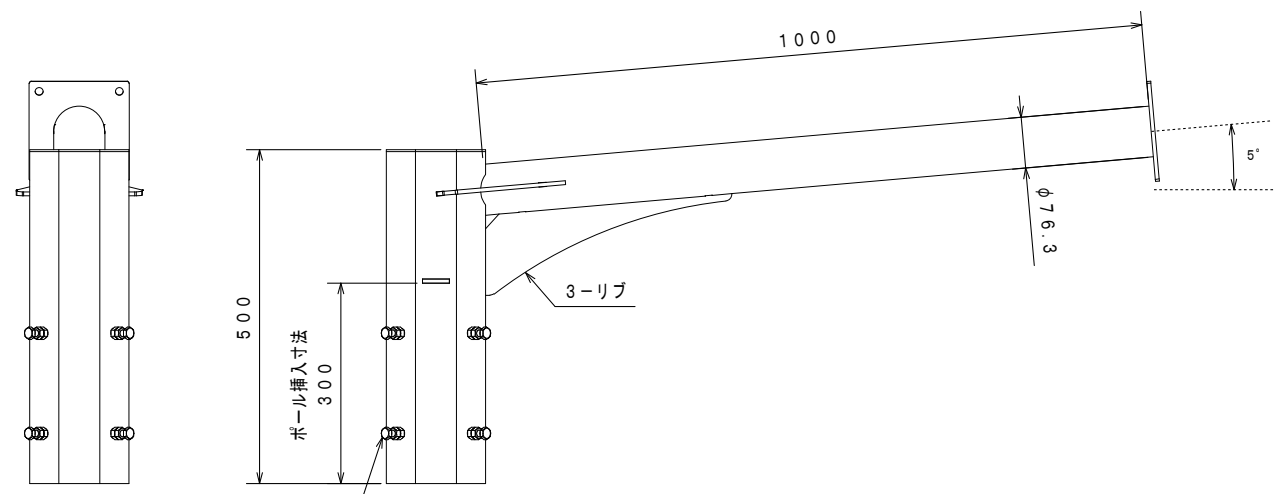
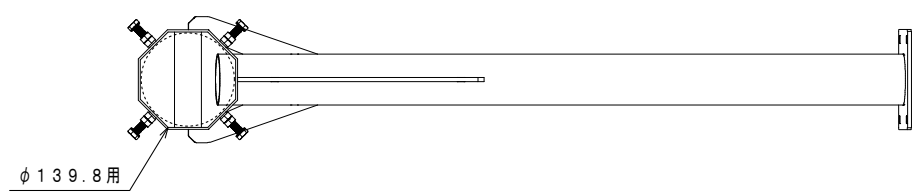


A B C D E F G H

1  
2  
3  
4  
5  
6



8-M10×35六角ボルト  
8-M10六角ナット  
8-M10ナット溶接



φ139.8用

付属品

| 種別 | 材質 | サイズ | 数量 |
|----|----|-----|----|
| -  | -  | -   | -  |
| -  | -  | -   | -  |
| -  | -  | -   | -  |

|     |                 |              |          |
|-----|-----------------|--------------|----------|
| 型式  | TCLAD-R139.8H-1 |              |          |
| 材質  | SUS             | -            | 質量 15 kg |
| 塗装色 | グレー             | 3.7GY6.8/0.1 | 5分艶      |
|     | ダークブラウン         | 10YR2/1      | 5分艶      |
|     | ホワイト            | 5.4BG9.3/0.1 | 全艶       |
|     | グリーン            | 2.5G3/5      | 全艶       |

|           |            |      |          |                     |               |
|-----------|------------|------|----------|---------------------|---------------|
|           | DATE       | NAME | APPROVED | TITLE<br>張出しアーム 1灯用 |               |
| DRAWN     | 2022/02/26 | 松川   | 佐藤       |                     |               |
| CHECKED   | 2024/12/18 |      |          |                     |               |
| 株式会社 共立電照 |            |      |          | DWG. No.            | SHEET         |
|           |            |      |          | FILE No.            | 5. 段付ボール 9 *9 |

A B C D E F G H