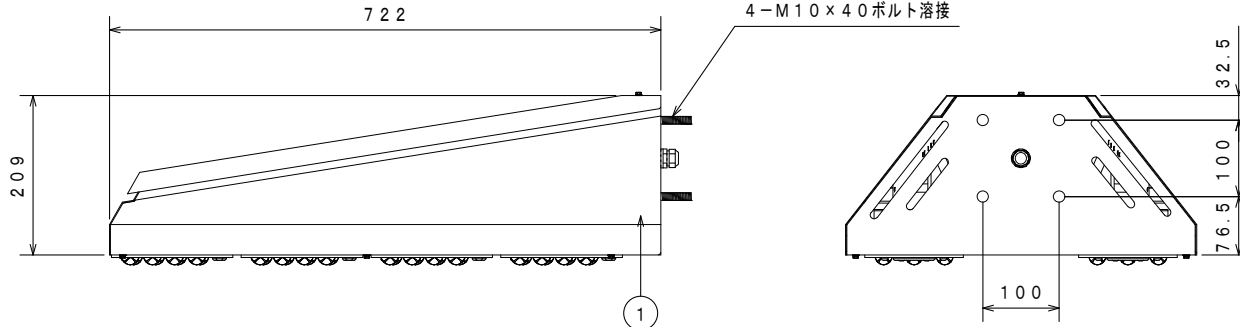
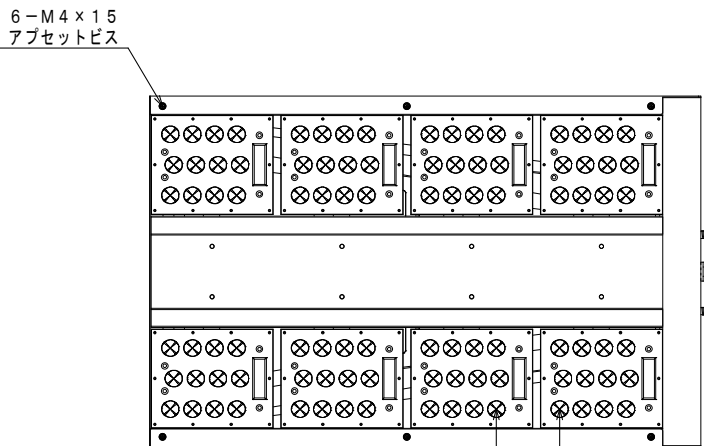


M4×15
アブセットビス
専用電源接続用口出し電線
VCT1.25sq-3C
※極性にご注意ください(赤…+, 青…-, 緑…アース)



4-M10×40ボルト溶接



6-M4×15
アブセットビス

防水キャコン

器具使用部材一覧 (弊社指定)		数量	部番	部品名	材質・材厚	数量	備考
基板	KB-K1-50K(10) S8-50X	8	1	本体	アルミ合金/SUS	1	粉体付塗装
	-		2	LED基板	LED-10-UNIT	8	-
	-		3	レンズ	ポリカーボネート	8	局所配光
LED基板配線	4直2並列1系統	-	4				
レンズ	-	-	5				
グローブ	-	-	6				
アダプタ	-	-	7				
			8				

適合電源装置一覧 (弊社指定)		数量	部位	仕上色	色票番号	艶
標準 (調光無)	FKST8-W700-240A/B	1	本体	ブラック	N2.0	艶消し
	A2PS-H260D300			ダークブラウン	10YR2/1	5分艶
	-			ホワイト	5.4BG9.3/0.1	全艶
ポリウム調光	-	-	-	グリーン	2.5G3/5	全艶
-	-	-	-	-	-	-
電源金具	有 無	-	-	-	-	-

電線長 (m)		数量	器具型式
標準	6.5	1	TCL1-300KBK8
特殊			-

※標準外の仕様の場合はオプションとなります。

種別	材質	サイズ	数量
六角ナット	SUS	M10	4
スプリング	SUS	M10	4
平ワッシャー (大)	SUS	M10	4

寸法 (mm)	許容差 (mm)
2.0以下	±2
2.00~4.50	±3
4.50~7.00	±3
7.00以上	±5

使用上の注意

- 周囲温度-10℃~40℃の範囲でご使用ください。
- LED素子は使用環境温度により、寿命が著しく減少します。周囲温度範囲内でご使用ください。
- LED素子には個体差があります。同一商品でも明るさや光色にバラつきがありますのであらかじめご了承ください。
- 防水ケーブルによる接続の場合、確実に覆元まで接続してください。
- 調光装置と併用や特殊用途・特殊環境で使用される場合は、別途ご相談ください。
- 設置された性能、仕様等は、技術開発の進捗に伴い、予告なしに変更することがありますのであらかじめご了承ください。
- ご使用になる前に、取扱説明書をよくお読みになり、正しくご使用ください。

安全上の注意

- この器具は下向き専用です。それ以外の取付をされると、落下の危険があります。
- 器具を修理・取付けの際は必ず電源を切り、覆ったりせずに行ってください。火災・感電・故障の原因となります。
- 強い衝撃や振動が加わる場所、腐食性ガス、化学系ガス等の付近では使用しないでください。器具落下及び故障の原因となります。
- 雨水や雪がある場所では使用しないでください。感電の原因となります。

入力電圧 (V)	100	200	
定格入力電流 (A)	点灯初期値 (最小値)	-	-
	9万時間点灯後 (最大値)	3.06	1.55
	9万時間点灯 (平均値)	-	-
定格入力電力 (W)	点灯初期値 (最小値)	-	-
	9万時間点灯後 (最大値)	300	300
	9万時間点灯 (平均値)	-	-
定格入力容量 (VA)	306	310	

全光束 (lm)	52860
器具光束 (lm)	43130
維持光束 (lm)	-
色温度 (K)	5000
演色評価数	Ra70
質量 (kg)	16.0
保護等級	IP23/IP67 (LED光源部)
受圧面積 (㎡)	正面: 0.076 側面: 0.119
周波数 (Hz)	50/60
力率	0.90以上
初期光束補正 (%)	-
光源設計寿命 (h)	90000
極小最大寸法 WxDxH (mm)	820x660x320

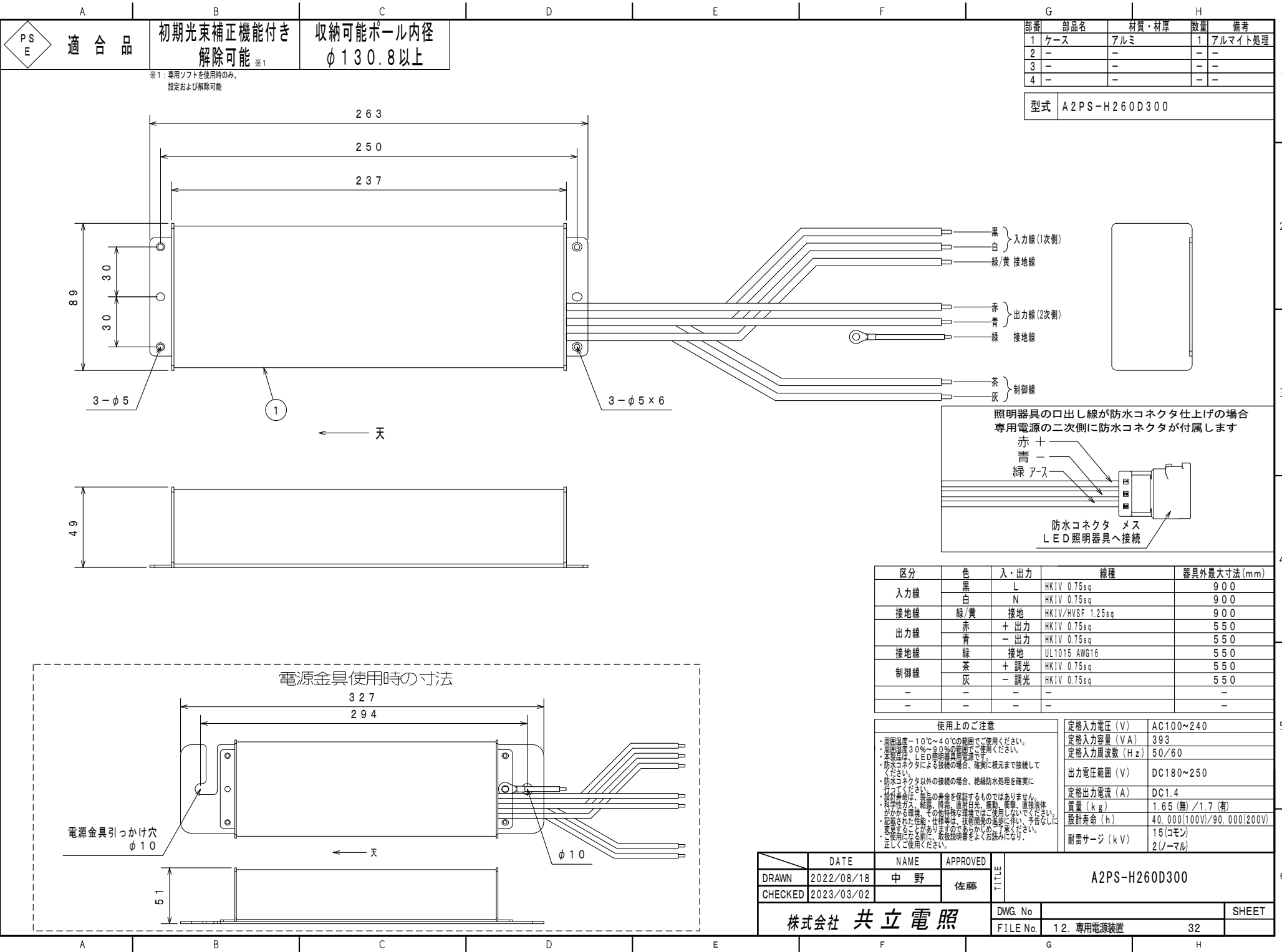
【製品シール】
LED照明器具
型式 TCL1-300KBK8

消費電力 300W
定格電圧 DC222V (明暗電圧)
周波数 50/60Hz
製造番号 FK*****
20***年製造 保護等級 IP23/IP67(LED光源部)
株式会社 共立電照

DATE	NAME	APPROVED
2023/05/08	中野	佐藤
2023/05/09	松川	

株式会社 共立電照

DWG. No.	テニスコートライト LED300W	SHEET
FILE No.	プロコートライト	3

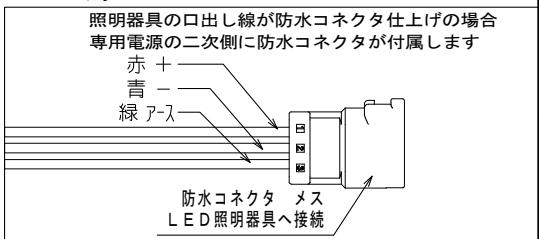


PS E 適合品 初期光束補正機能付き 解除可能 ※1 収納可能ポール内径 φ130.8以上

※1：専用ソフトを使用時のみ、設定および解除可能

部番	部品名	材質・材厚	数量	備考
1	ケース	アルミ	1	アルマイト処理
2	-	-	-	-
3	-	-	-	-
4	-	-	-	-

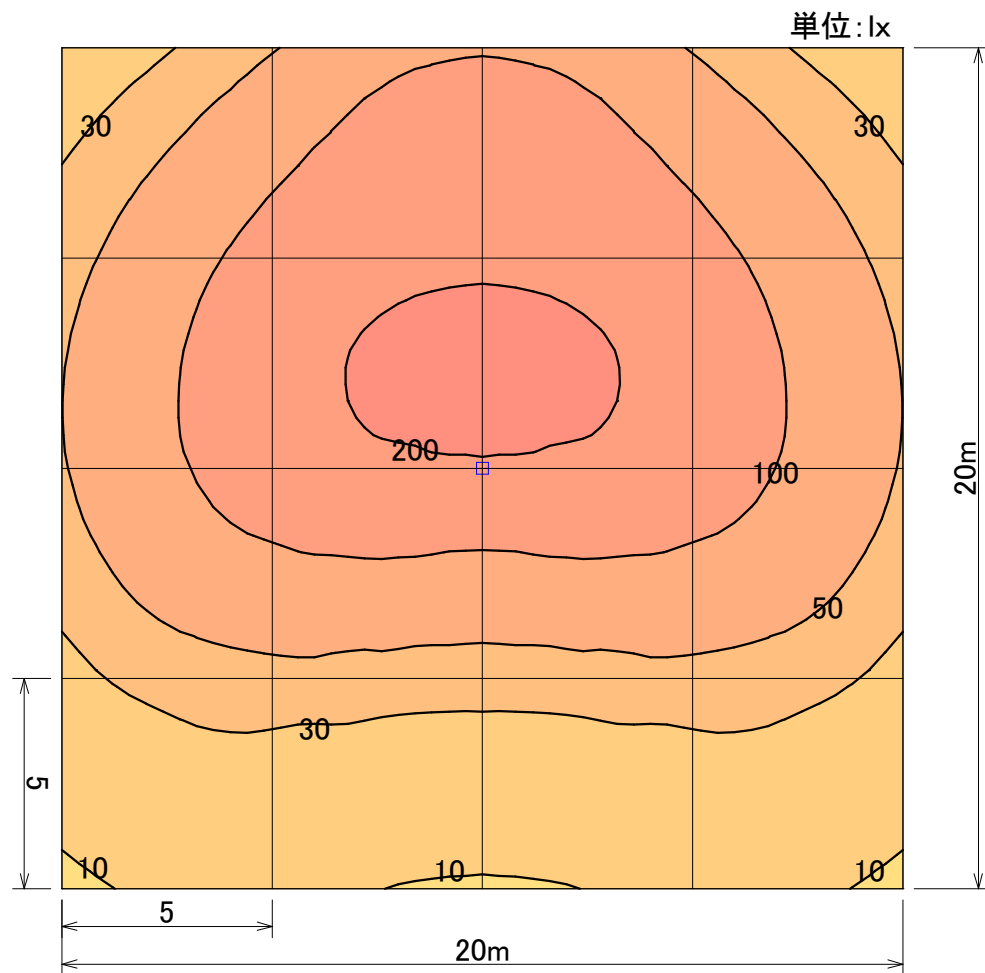
型式 A2PS-H260D300



区分	色	入・出力	線種	器具外最大寸法 (mm)
入力線	黒	L	HK1V 0.75sq	9.00
	白	N	HK1V 0.75sq	9.00
接地線	緑/黄	接地	HK1V/HVSF 1.25sq	9.00
出力線	赤	+ 出力	HK1V 0.75sq	5.50
	青	- 出力	HK1V 0.75sq	5.50
接地線	緑	接地	UL1015 AWG16	5.50
制御線	茶	+ 調光	HK1V 0.75sq	5.50
	灰	- 調光	HK1V 0.75sq	5.50
-	-	-	-	-
-	-	-	-	-

使用上のご注意		定格入力電圧 (V)	
・周囲温度-10℃~40℃の範囲でご使用ください。	・定格入力電圧 (V)	AC100~240	
・定格電圧30%~90%の範囲でご使用ください。	・定格入力容量 (VA)	393	
・本装置は、LED照明専用電源です。	・定格入力周波数 (Hz)	50/60	
・防水コネクタによる接続の場合、確実に挿入まで接続してください。	・出力電圧範囲 (V)	DC180~250	
・防水コネクタ以外の接続の場合、絶縁防水処理を確実に行ってください。	・定格出力電流 (A)	DC1.4	
・使用寿命は、製品の寿命を保証するものではありません。	質量 (kg)	1.65 (無) / 1.7 (有)	
・科学性ガス、結露、露点、直射日光、振動、衝撃、直接液体がかかる環境、その他特殊な環境ではご使用しないでください。	設計寿命 (h)	40,000(100V)/90,000(200V)	
・配線された性能・仕様等は、技術開発の進捗に伴い、予告なしに変更する場合がありますので、必ずお読みください。	耐雷サージ (kV)	15(コモン) 2(ノーマル)	
・使用前に必ず取扱説明書をよくお読みになり、正しくご使用ください。			

DATE	NAME	APPROVED	U T I L	A2PS-H260D300		
DRAWN 2022/08/18	中野	佐藤		DWG. No		SHEET
CHECKED 2023/03/02				FILE No.	12. 専用電源装置	32
株式会社 共立電照						



	☐
器具品番	TCL1-300KBK8
ランプ	LED-10-UNIT × 8
全光束	52860 lm
保守率	1.00
器具コード	#Z04509
取付高さ	6.5 m
取付台数	1 台

	全体
平均照度	82.7 lx
最小照度	8.2 lx
最大照度	234.6 lx

※灯具鉛直角度5°
 ※数値は参考値であり、この値を保障するものではありません。