

器具使用部材一覧 (弊社指定)

部番	部品名	材質・材厚	数量
1	LED照明器具	アルミ合金/SUS304	1
2	ポール	SUS304	1
3	制御ボックス	SUS304	1
4	バッテリー	DC11.5V/230Wh	1
5	充電コントローラー	DC12V	1
6	-	-	-
7	-	-	-
8	-	-	-

基礎サイズ参考値 (mm)

設計風速	基礎幅 φまたは□	基礎深さ
60m/s	500	1300
	600	1100
	800	800
50m/s	500	1100
	600	900
40m/s	800	600
	500	900
	600	700
	800	500

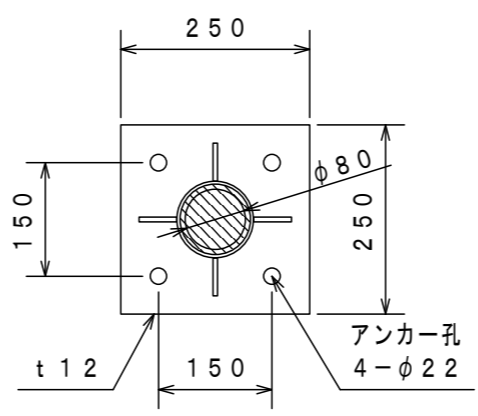
部番	部品名	材質・材厚	数量	備考
1	LED照明器具	アルミ合金/SUS304	1	粉体焼付塗装
2	ポール	SUS304	1	粉体焼付塗装
3	制御ボックス	SUS304	1	粉体焼付塗装
4	バッテリー	DC11.5V/230Wh	1	-
5	充電コントローラー	DC12V	1	-
6	-	-	-	-
7	-	-	-	-
8	-	-	-	-

部位	仕上色	色票番号	艶
全体	グレー	3.7GY6.8/0.1	5分艶
	ダークブラウン	10YR2/1	5分艶
-	-	-	-
-	-	-	-
-	-	-	-
-	-	-	-

器具型式	SYB10.1-450-PK77-LBT1
-	-

※停電後は、LED出力を12Wに下げます。  
照明点灯可能時間は、およそ1日(14時間)です。

ベース部詳細図



寸法許容差

寸法 (mm)	許容差 (mm)
200以下	±2
200~450	±3
450~700	±3
700以上	±5

使用上のご注意

- 周囲温度-10℃~40℃の範囲でご使用ください。
- LED素子は使用環境温度により、寿命が著しく減少します。周囲温度範囲内でご使用ください。
- LED素子には個体差があります。同一商品でも明るさや光色にバラツキがありますのであらかじめご了承ください。
- 防水コネクタによる接続の場合、確実に根元まで接続してください。
- 記載された性能・仕様等は、技術開発の進歩に伴い、予告なしに変更することがありますのであらかじめご了承ください。
- ご使用になる前に、取扱説明書をよくお読みになり、正しくご使用ください。

安全上のご注意

- 器具全体や一部及び前面部に材質を問わず、覆ったり被せたりしないでください。火災・感電・故障の原因となります。
- 強い衝撃や振動が加わる場所、腐食性ガス、化学系ガス等の付近では使用しないでください。器具落下及び故障の原因となります。

【製品シール】

LED照明器具  
型式 SYB10.1-450-PK77-LBT1

消費電力 最大200W  
定格電圧 AC100~240V  
周波数 50/60Hz  
製造番号 FK\*\*\*\*\*  
保護等級 IP23  
20\*\*年製造

株式会社 共立電照

DATE	NAME	APPROVED
DRAWN 2023/10/17	松川	佐藤
CHECKED 2024/12/27		

株式会社 共立電照

バッテリー情報

公称電圧 (DC-V)	11.5
公称容量 (Ah)	20
公称容量 (Wh)	230
寿命 (サイクル)	20000
保護	過充電・過放電防止
分類	リチウムイオン二次電池

照明器具情報

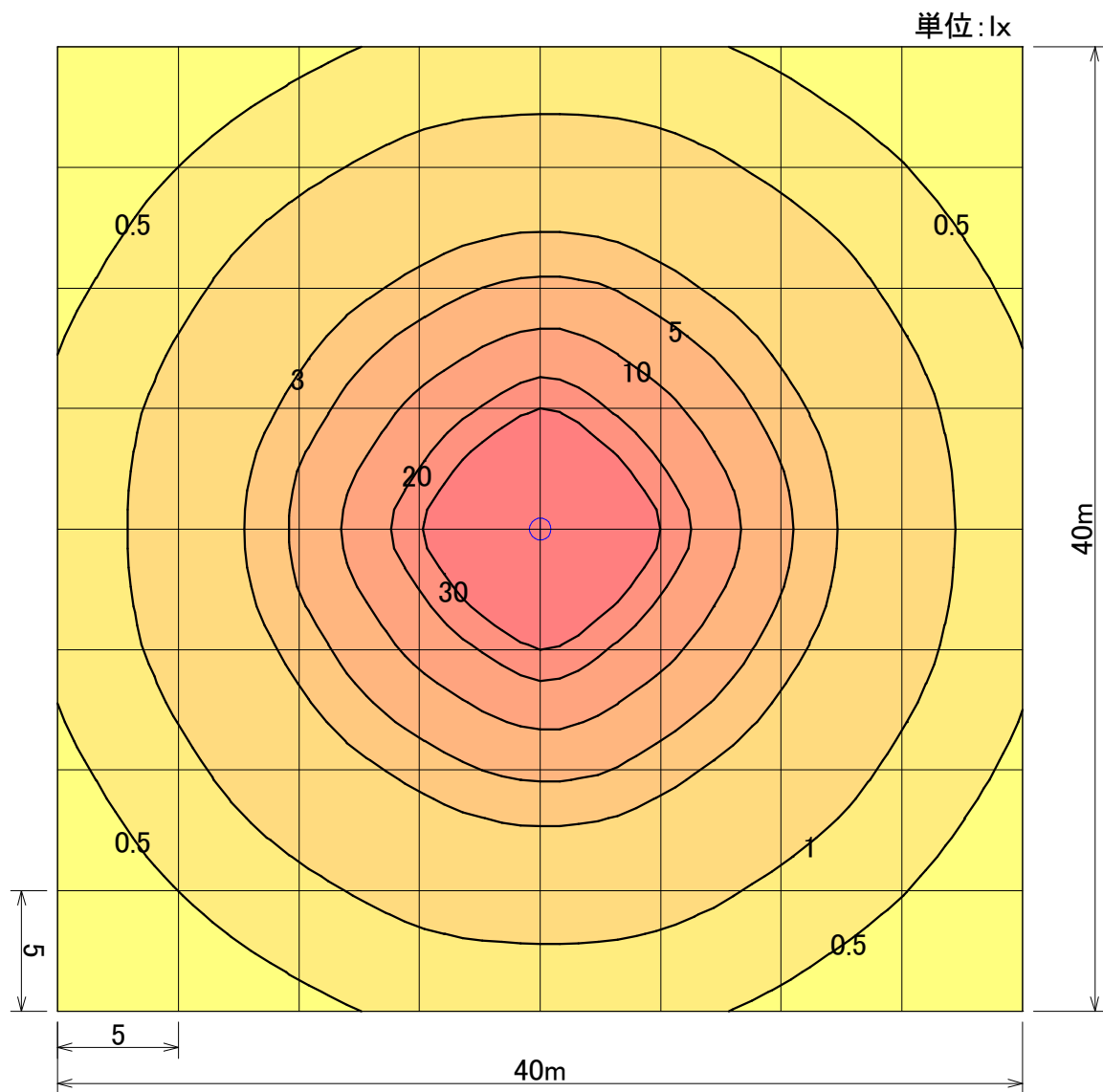
消費電力 (W)	77
器具光束 (lm)	9380
色温度 (K)	5000
演色評価数	Ra70
器具重量 (kg) ※ポール全体	100
保護等級	IP23
耐風速 (m/s)	60

※製品の改良の為、予告なく仕様変更する場合がございますのでご了承ください。

商用充電式LED照明灯  
バッテリー・商用併用駆動 外形図

DATE	NAME	APPROVED
DRAWN 2023/10/17	松川	佐藤
CHECKED 2024/12/27		

DWG No. FILE No. 1. ソーラー充電式LED照明灯 16 SHEET



	⊖
器具品番	SYB10.1-450-PK77-LBT1
ランプ	LED-14-UNIT × 4
全光束	13570 lm
保守率	1.00
器具コード	#Z02774
取付高さ	4.5 m
取付台数	1 台

	全体
平均照度	4.93 lx
最小照度	0.20 lx
最大照度	63.66 lx

※数値は参考値であり、この値を保障するものではありません。

商用電源式LED照明灯77W

水平面照度分布図 計算面高さ0m

作成 2024.12.27

縮尺 1/300

株式会社共立電照