

**【製品シール】**  
**LED照明器具**  
 型式 SOB10.1-350R2-WPM9X2-B2  
 消費電力 18W  
 定格電圧 DC12V  
 周波数 -  
 製造番号 FK\*\*\*\*\*  
 保護等級 IP67 (LED光源)  
 20\*\*年製造  
 株式会社 共立電照

器具使用部材一覧 (弊社指定)

部材名	数量
基板	2
LED基板配線	1直1並列2系統
レンズ	-
グローブ	-

基礎サイズ参考値 (mm)

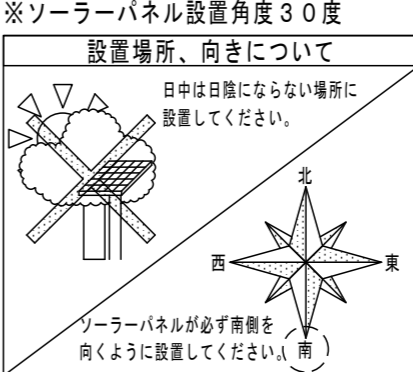
設計風速	基礎幅 φまたは口	基礎深さ
60m/s	500	1400
50m/s	600	1200
40m/s	800	900

部番	部品名	材質・材厚	数量	備考
1	ソーラーパネル	単結晶シリコン	1	-
2	LED照明器具	アルミ合金/SUS304	2	粉体焼付塗装
3	ポール	SUS304	1	粉体焼付塗装
4	制御ボックス	SUS304	1	粉体焼付塗装
5	バッテリー	DC11.5V/230Wh	2	-
6	充電コントローラー	DC12V	1	-
7	コンセント	AC100V 2口	1	※1
8	-	-	-	-

部位	仕上色	色票番号	艶
全体	グレー	3.7GY6.8/0.1	5分艶
-	ダークブラウン	10YR2/1	5分艶

器具型式

SOB10.1-350R2-WPM9X2-B2  
 NETIS登録番号  
 QS-200021-A



無日照対応 365日ほぼ毎日点灯  
 ※ただし、バッテリーの状態に依存します。  
 ※悪天候時は、Smart discharger systemが動作し、照明器具の電力を下げてバッテリーを節約します。  
 ※パネル表面は月に1度程度清掃を行い、汚れのないようにしてください。パネル表面に汚れや積雪があると、発電量が低下します。

寸法許容差

寸法 (mm)	許容差 (mm)
200以下	±2
200~450	±3
450~700	±3
700以上	±5

使用上のご注意

- 周囲温度-10℃~40℃の範囲でご使用ください。
- LED素子は使用環境温度により、寿命が著しく減少します。周囲温度範囲内でご使用ください。
- LED素子には個体差があります。同一商品でも明るさや光色にバラつきがありますのであらかじめご了承ください。
- 防水コネクタによる接続の場合、確実に根元まで接続してください。
- 記載された性能・仕様等は、技術開発の進歩に伴い、予告なしに変更することがありますのであらかじめご了承ください。
- ご使用になる前に、取扱説明書をよくお読みになり、正しくご使用ください。
- ソーラーパネルが必ず南側を向くように設置してください。また、日中は日陰にならない場所に設置してください。
- ソーラーパネル及び照明器具の向きは360度回転可能です。

安全上のご注意

- LED照明部は下向き専用です。それ以外の取付をされると火災・器具落下の原因となります。
- 器具全体や一部及び前面部に材質を問わず、覆ったり被せたりしないでください。火災・感電・故障の原因となります。
- 強い衝撃や振動が加わる場所、腐食性ガス、化学系ガス等の付近では使用しないでください。器具落下及び故障の原因となります。

バッテリー情報

公称電圧 (DC-V)	11.5
公称容量 (Ah)	20
公称容量 (Wh)	230
寿命 (サイクル)	20000
保護	過充電・過放電防止
分類	リチウムイオン二次電池

ソーラーパネル情報

最大公称電圧 (DC-V)	21.8
最大公称電流 (A)	5.51
公称最大出力 (W)	120
外形寸法 (mm)	818×812×35

照明器具情報

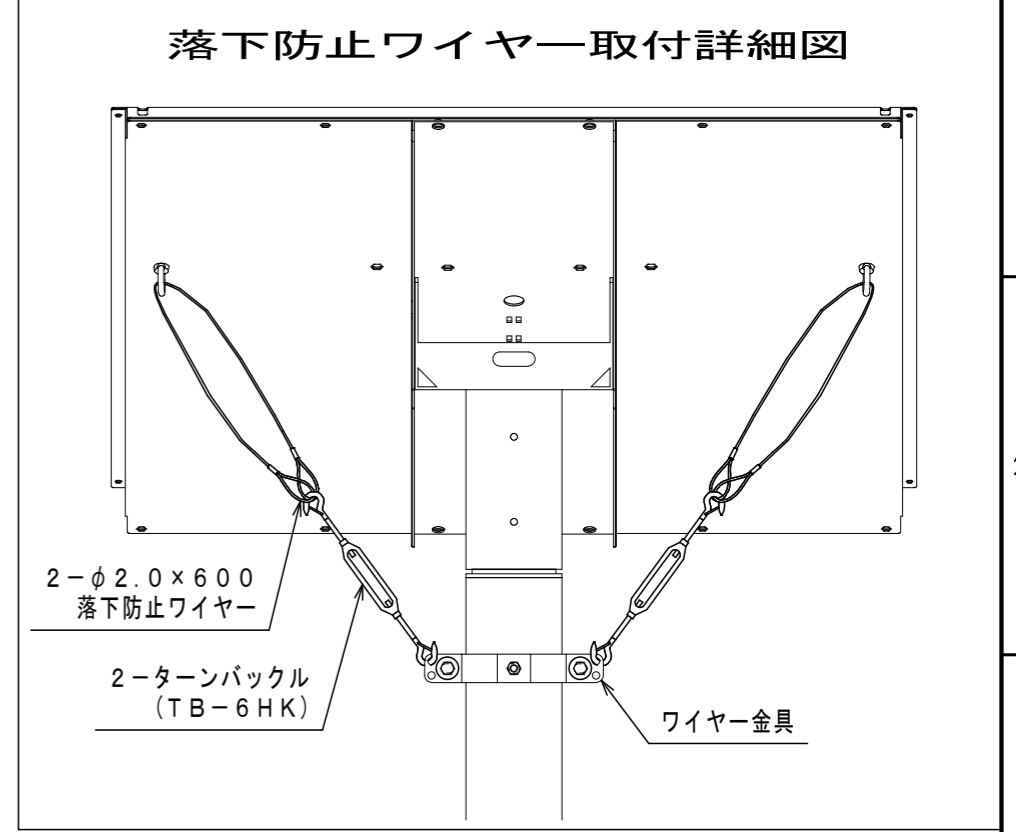
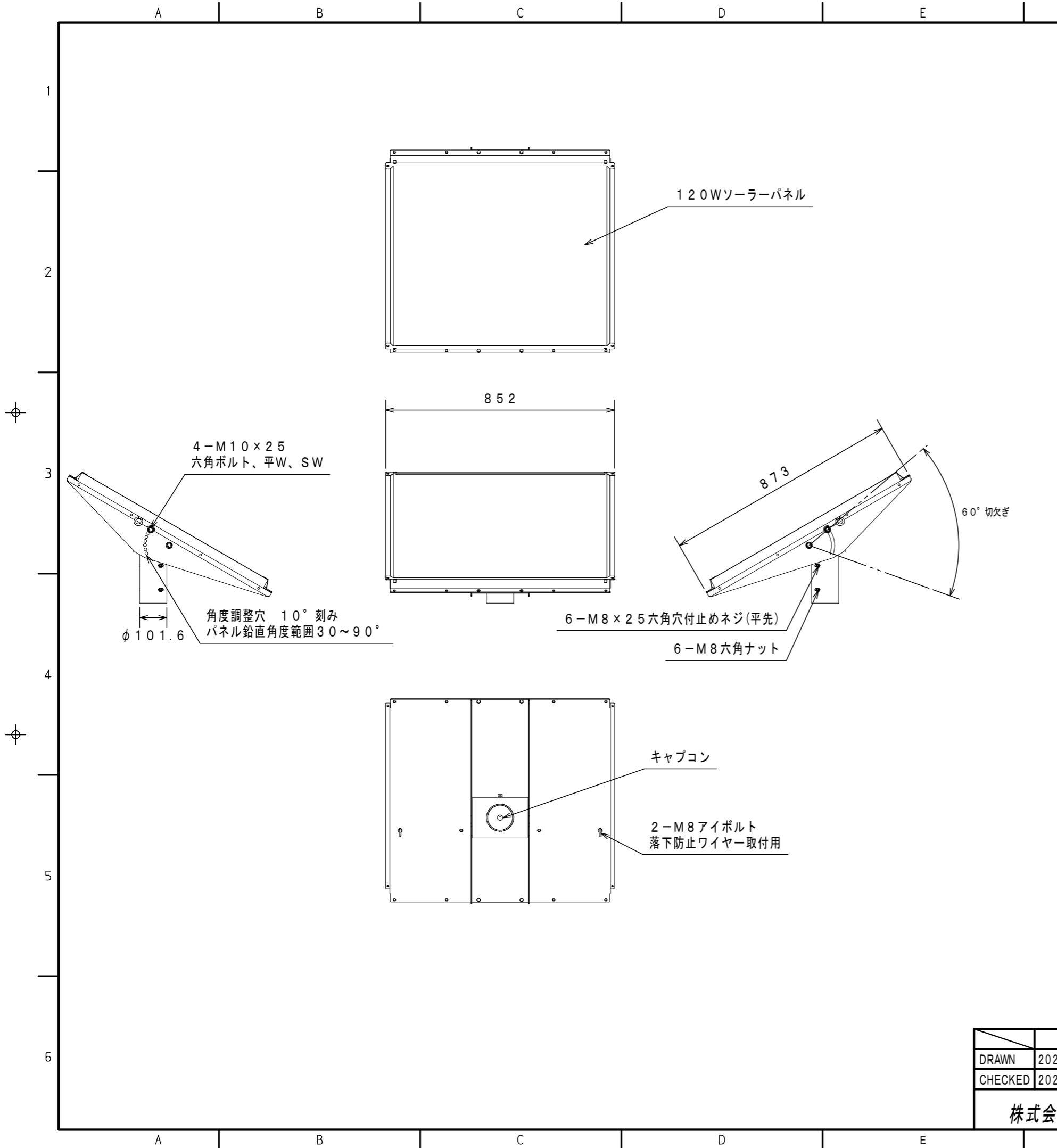
消費電力 (W)	18
器具光束 (lm)	3440
色温度 (K)	5000
演色評価数	Ra70
器具重量 (kg) ※ポール全体	100
保護等級 ※照明器具/制御ボックス	IP67/23
耐風速 (m/s)	60

※製品の改良の為、予告なく仕様変更する場合がございますのでご了承ください。

DATE	NAME	APPROVED	TITLE
DRAWN 2023/10/17	中野	佐藤	ソーラー充電式LED照明灯
CHECKED 2023/10/25			B2スリムタイプ 外形図

株式会社 共立電照

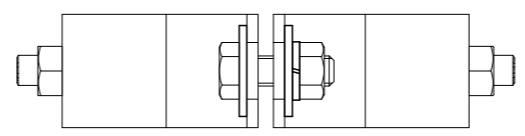
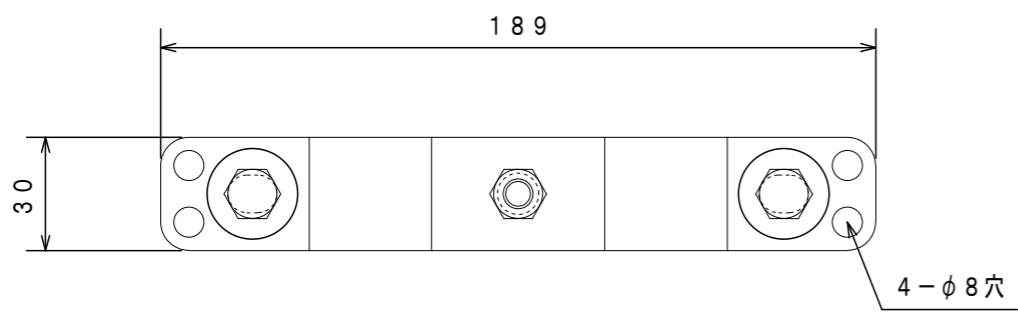
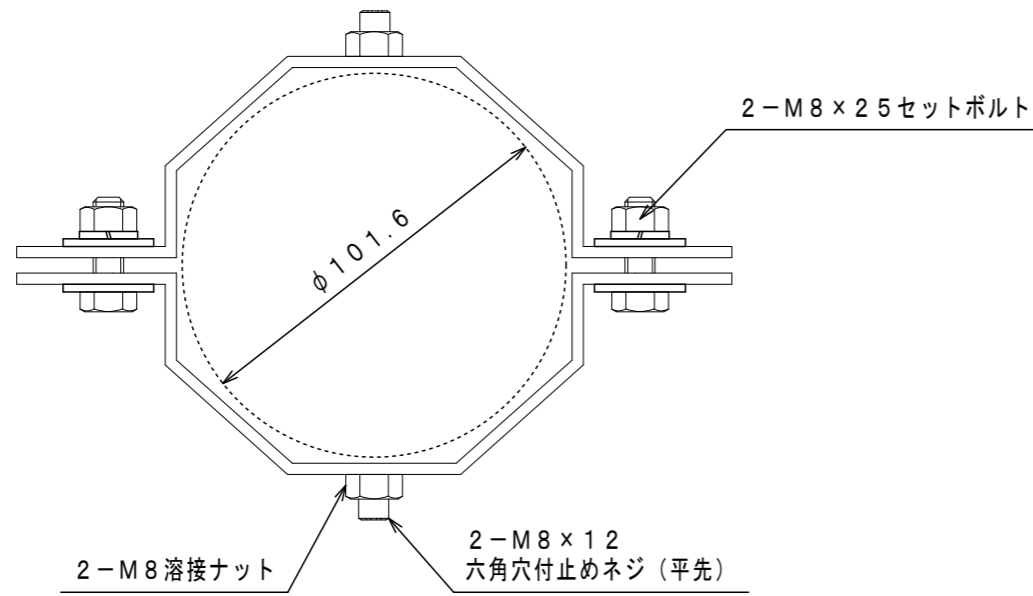
DWG No	FILE No	SHEET
SOB-STD10-001	1. ソーラー充電式LED照明灯	13



付属品			
種別	材質	サイズ	数量
ワイヤー	SUS	φ2.0×600	2
ターンバックル	SUS	-	2
-	-	-	-

型式	-		
材質	SUS	-	質量 - kg
塗装色	グレー	3.7GY6.8/0.1	5分艶
	ダークブラウン	10YR2/1	5分艶
	ホワイト	5.4BG9.3/0.1	全艶

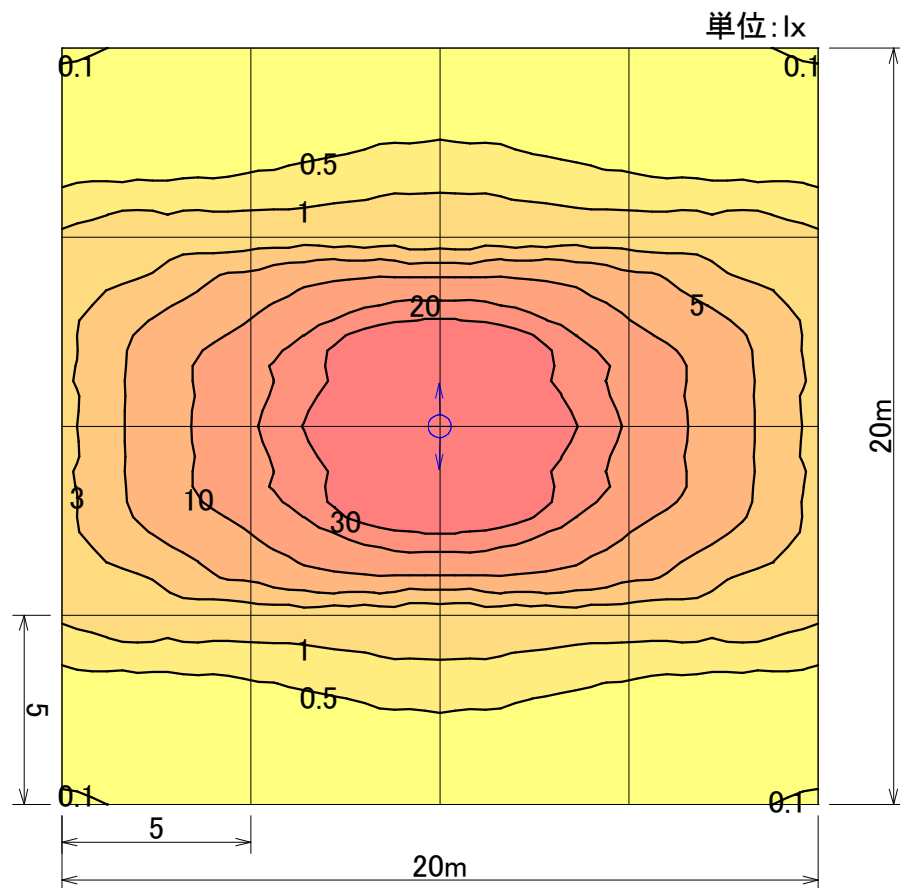
DATE	2023/10/17	NAME	中野	APPROVED	佐藤	TITLE	ソーラーパネル金具 詳細図	
DRAWN	2023/10/17	CHECKED	2023/10/25	株式会社 共立電照			DWG. No.	SOB-DTL1-001
						FILE No.	1. ソーラー充電式LED照明灯 14	SHEET



付属品			
種別	材質	サイズ	数量
-	-	-	-
-	-	-	-
-	-	-	-

型式	-			
材質	SUS	t 3	質量	- kg
塗装色	グレー	3.7GY6.8/0.1	5分艶	
	ダークブラウン	10YR2/1	5分艶	
	ホワイト	5.4BG9.3/0.1	全艶	

DATE	2023/10/17	NAME	中野	APPROVED	佐藤	TITLE	ワイヤー用金具 詳細図		
DRAWN	2023/10/17	CHECKED	2023/10/25	株式会社 共立電照			DWG No.	SOB-DTL2-001	SHEET
							FILE No.	1. ソーラー充電式LED照明灯 15	



	⊙ →
器具品番	SOB10.1-350R2-WPM9X2-B2
ランプ	LED-12-UNIT
全光束	1720 lm
保守率	1.00
器具コード	#Z03804
取付高さ	3.15 m
取付台数	2 台

	全体
平均照度	7.83 lx
最小照度	0.09 lx
最大照度	85.28 lx

※灯具鉛直角度20°

ソーラー充電式LED照明灯

水平面照度分布図 計算面高さ0m

作成 2024. 7.30

縮尺 1/200

株式会社共立電照