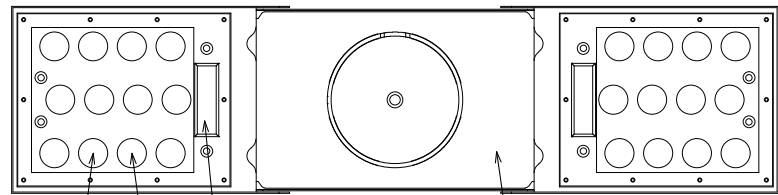
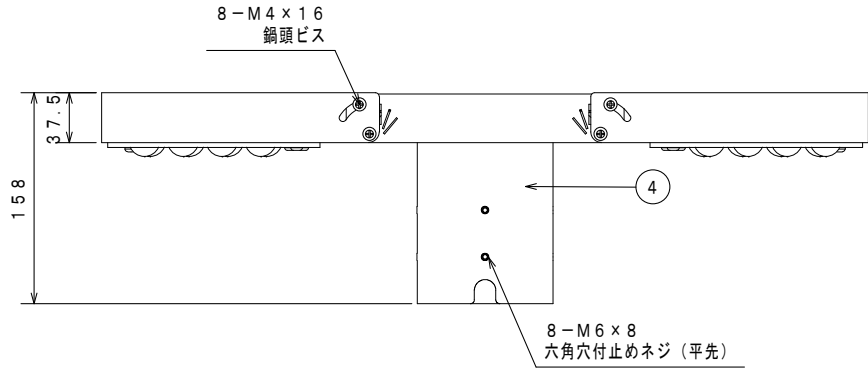
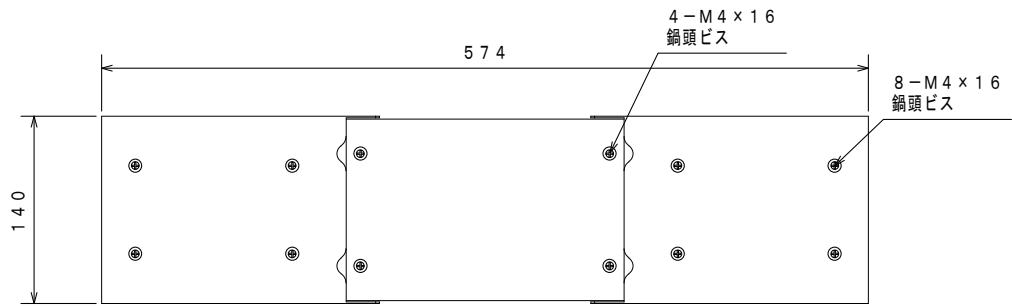
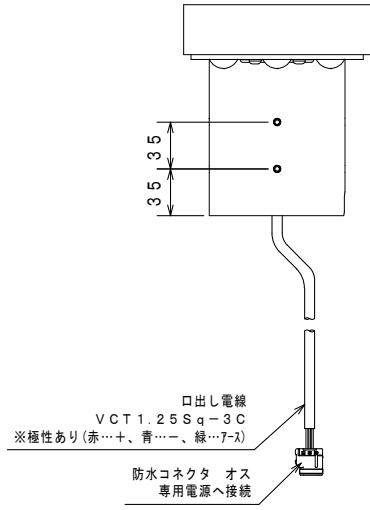


A B C D E F G H

1
2
3
4
5
6



ユニット口出し電線
AWG22-4C
※極性あり(赤…+, 黒…-, 黄…+, 白…-)
※ユニット内直列、黒と黄を接続



【製品シール】

LED照明器具
型式 PKG65KBG2SWK2

消費電力 65W
定格電圧 DC111V (専用電)
周波数 -
製造番号 FK*****
20***年製造 規格等級 IP23/IP67(LED封蝕) 【取扱説明書】
株式会社 共立電照

QRコード

器具使用部材一覧 (弊社指定)		数量	部番	部品名	材質・材厚	数量	備考
基板	X3-G1-50X(10)	2	1	本体	アルミ合金/SUS	2	粉体焼付塗装
	-	-	2	LED	LED-10-UNIT	2	-
	-	-	3	レンズ	ポリカーボネート	2	円形配光
LED基板配線	2直1並列1系統	4	4	ポールアダプタ	SUS	1	粉体焼付塗装
レンズ	EFL-21C	2	5	-	-	-	-
グローブ	-	-	6	-	-	-	-
アダプタ	-	-	7	-	-	-	-
	φ76.3 φ89.1	1	8	-	-	-	-

適合電源装置一覧 (弊社指定)		数量	部位	仕上色	色票番号	艶
標準 (調光無)	FKβ2-700-130NAi	1	本体	ダークブラウン	10YR2/1	5分艶
-	-	-	-	グレー	3.7GY6.8/0.1	5分艶
-	-	-	-	-	-	-
-	-	-	-	-	-	-
電源金具	有 無	-	-	-	-	-

電線長 (m)		数量	器具型式
標準	6 - - - -	1	PKG65KBG2SWK2
特殊	-	-	-

※標準外の仕様の場合はオプションとなります。

※アダプタ径をご指定ください

φ76.3	φ89.1
寸法許容差	寸法許容差
寸法 (mm)	許容差 (mm)
2.00以下	±2
2.00~4.50	±3
4.50~7.00	±3
7.00以上	±5

入力電圧 (V)

	100	200
定格入力電流 (A)	点灯初期値 (最小値) 0.67	0.35
	9万時間点灯後 (最大値) -	-
	9万時間点灯 (平均値) -	-
定格入力電力 (W)	点灯初期値 (最小値) 6.5	6.5
	9万時間点灯後 (最大値) -	-
	9万時間点灯 (平均値) -	-

定格入力容量 (VA)

	100	200
全光束 (lm)	11860	-
器具光束 (lm)	9840	-
維持光束 (lm)	-	-
色温度 (K)	5000	-
演色評価数	Ra70	-
質量 (kg)	4.8	-
保護等級	IP23/IP67 (LED光源部)	-
受圧面積 (㎡)	正面: 0.018 側面: 0.035	-
周波数 (Hz)	-	-
力率	0.90以上	-
初期光束補正 (%)	-	-
光源設計寿命 (h)	90000	-
梱包最大寸法 W×D×H (mm)	670×230×210	-

器具取り付けイメージ図

寸法許容差

寸法 (mm)	許容差 (mm)
2.00以下	±2
2.00~4.50	±3
4.50~7.00	±3
7.00以上	±5

使用上の注意

- 周囲温度-10℃~40℃の範囲でご使用ください。それ以外の場合は、寿命が著しく減少します。
- LED素子は使用環境温度により、寿命が著しく減少します。
- 周囲温度範囲内でご使用ください。
- LED素子には個体差があります。同一商品でも明るさや光色にバラつきがありますのであらかじめご了承ください。
- 防水コネクタによる接続の場合、確実に挿入まで接続してください。
- 調光装置と併用や特殊用途・特殊環境でご使用される場合は、別途ご相談ください。
- 設置やメンテナンス等は、技術関係の業者に問い、予告なしに変更することはありませんのであらかじめご了承ください。
- ご使用になる前に、取扱説明書をよくお読みになり、正しくご使用ください。

安全上の注意

- 適合するアダプタでご使用ください。それ以外の取付をされると、LED素子の破損の原因となります。
- 器具を落下させたり、衝撃を加えたり、油や水、汚れを付着させたり、覆ったりしないでください。火災・感電・故障の原因となります。
- 強い衝撃や振動がかかる場所、腐食性ガス、化学系ガス等の付近では使用しないでください。器具落下及び故障の原因となります。
- 雨水や雪がある場所では使用しないでください。感電の原因となります。

	DATE	NAME	APPROVED
DRAWN	2022/03/03	松川	佐藤
CHECKED	2023/11/22		

株式会社 共立電照

LED街路灯65W
T型可変 円形配光

DWG. No PK-STD21-001
FILE No. 3. 街路灯 21 SHEET

A B C D E F G H



適合品

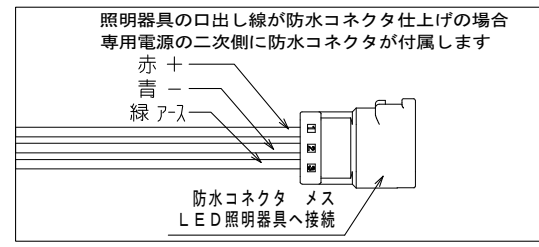
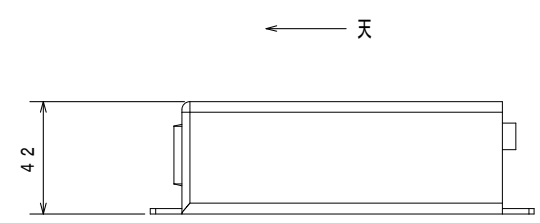
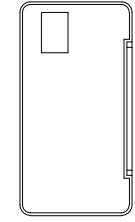
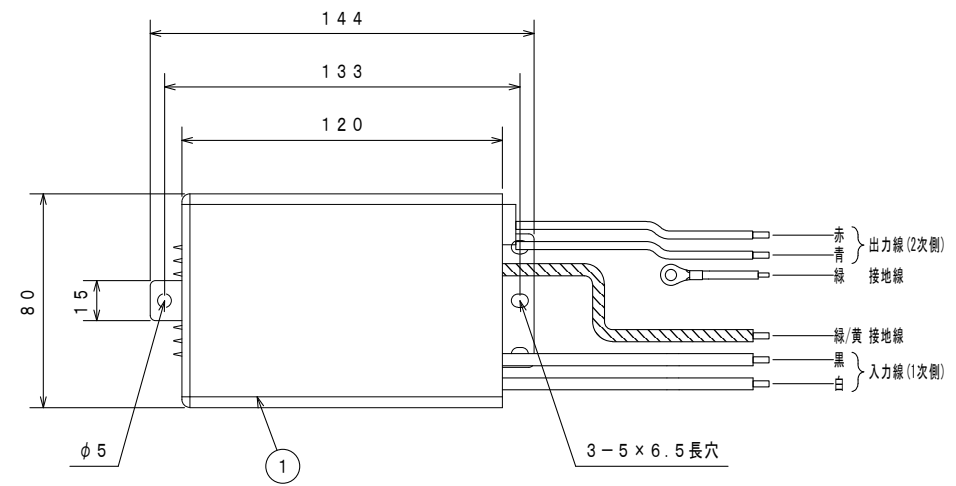
初期光束補正機能付き
解除可能 ※1

収納可能ポール内径
φ105.3以上

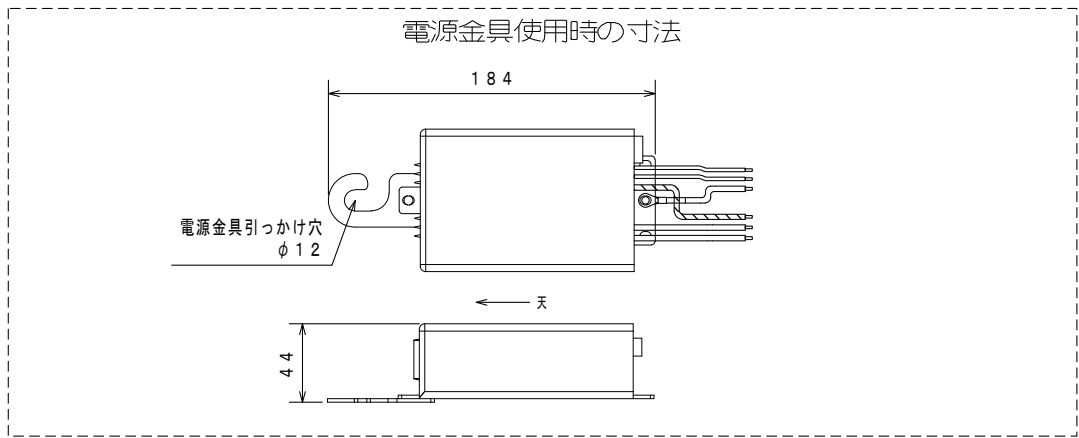
※1：専用ソフトを使用時のみ、
設定および解除可能

部番	部品名	材質・材厚	数量	備考
1	ケース	アルミ	1	アルマイト処理
2	-	-	-	-
3	-	-	-	-
4	-	-	-	-

型式 FKβ2-700-130NAi



区分	色	入・出力	線種	器具外最大寸法(mm)
入力線	黒	L	HK1V 1.25sq	116.0
	白	N	HK1V 1.25sq	116.0
接地線	緑/黄	接地	UL1015 AWG16	120.0
出力線	赤	+ 出力	UL1007 AWG16	57.0
	青	- 出力	UL1007 AWG16	53.0
接地線	緑	接地	UL1015 AWG16	57.0
-	-	-	-	-
-	-	-	-	-
-	-	-	-	-
-	-	-	-	-

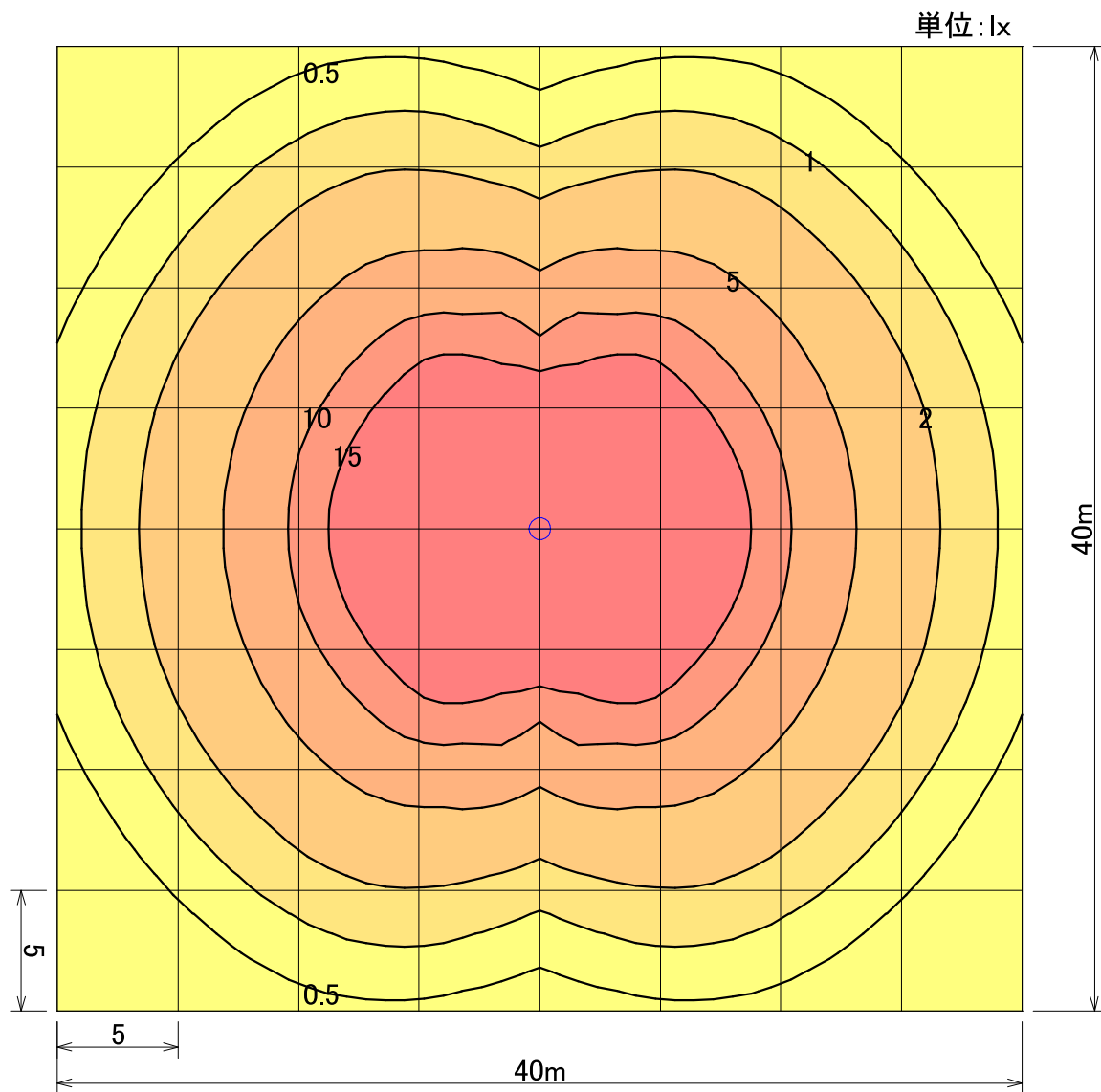


使用上のご注意		定格入力電圧 (V)	AC100~240
・周囲温度-10℃~40℃の範囲でご使用ください。		定格入力容量 (VA)	102
・定格湿度30%~90%の範囲でご使用ください。		定格入力周波数 (Hz)	50/60
・本製品は、LED照明専用器具です。		出力電圧範囲 (V)	DC75~130
・防水コネクタ以外の接続の場合、絶縁防水処理を確実に行ってください。		定格出力電流 (A)	DC0.7
・設計寿命は、製品の寿命を保証するものではありません。		質量 (kg)	0.75 (無) / 0.77 (有)
・科学性ガス、結露、露点、直射日光、振動、衝撃、直接液体がかかる環境、その他特殊な環境ではご使用しないでください。		設計寿命 (h)	90,000
・記載された性能・仕様等は、技術開発の進捗に伴い、予告なしに変更することがありますのであらかじめご了承ください。		耐雷サージ (kV)	15(コモン) 2(ノーマル)
・使用前に、取扱説明書をよくお読みになり、正しくご使用ください。			

DATE	NAME	APPROVED	品名
DRAWN 2022/08/18	中野	佐藤	FKβ2-700-130NAi
CHECKED 2023/03/02			

株式会社 共立電照

DWG. No	FILE No.	SHEET
	12. 専用電源装置	10



	⊙ →
器具品番	PKG65KBG2SWK2
ランプ	LED-10-UNIT × 2
全光束	11860 lm
保守率	1.00
器具コード	#Z04408
取付高さ	4.5 m
取付台数	1 台

	全体
平均照度	5.77 lx
最小照度	0.09 lx
最大照度	33.63 lx

灯具鉛直角度0°
 ※数値は参考値であり、この値を保障するものではありません。

LED街路灯65W T型可変 円形配光

水平面照度分布図 計算面高さ0m

作成 2022. 7.16

縮尺 1/300

株式会社共立電照