

【製品シール】

LED照明器具  
型式 PKG65KBG2SH10

消費電力 65W  
定格電圧 DC111V(定格電圧)  
周波数 50/60Hz  
製造番号 FK\*\*\*\*\*  
20\*\*年製造 保固等級 IP23/IP67(LED光源) 【取扱説明書】  
株式会社 共立電照

QR  
コード

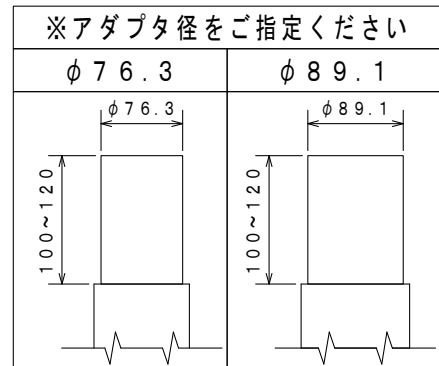
器具使用部材一覧(弊社指定)		数量	部番	部品名	材質・材厚	数量	備考
基板	K3-G1-50X(10) S8-50X	2	1	本体	アルミ合金/SUS	1	粉体焼付塗装
	-		2	LED	LED-10-UNIT	2	-
	-		3	レンズ	ポリカーボネート	2	円形配光
LED基板配線	2直1並列1系統		4	ポールアダプタ	SUS	1	粉体焼付塗装
レンズ	EFL-21C	2	5	-	-	-	-
グローブ	-	-	6	-	-	-	-
アダプタ	φ76.3 φ89.1	1	7	-	-	-	-
			8	-	-	-	-

適合電源装置一覧(弊社指定)		数量	部位	仕上色	色票番号	艶	
標準(調光無)	FKβ2-700-130NAi	1	本体	ダークブラウン	10YR2/1	5分艶	
-	-		-	グレー	3.7GY6.8/0.1	5分艶	
-	-		-	-	-	-	-
-	-		-	-	-	-	-
電源金具	有 無		-	-	-	-	

電線長(m)		数量
標準	6 - - - -	1
特殊		

器具型式	
器具型式	PKG65KBG2SH10

※標準外の仕様の場合はオプションとなります。



寸法許容差	許容差(mm)
寸法(mm)	
2.0以下	±2
2.00~4.50	±3
4.50~7.00	±3
7.00以上	±5

**使用上の注意**

- 周囲温度-10℃~40℃の範囲でご使用ください。
- LED素子は使用環境温度により、寿命が著しく減少します。周囲温度範囲内でご使用ください。
- 印字には個体差があります。同一商品でも明るさや光色にバラつきがありますのであらかじめご了承ください。
- 防水コネクタによる接続の場合、確実に指元まで接続してください。
- 調光装置と併用や特殊用途・特殊環境でご使用される場合は、別途ご相談ください。
- 設置された状態、仕様等は、技術開発の進捗に伴い、予告なしに変更することがありますのであらかじめご了承ください。
- ご使用になる前に、取扱説明書をよくお読みになり、正しくご使用ください。

**安全上の注意**

- 適合するアダプタでご使用ください。それ以外の取付をされるとは、落下等の原因となります。
- 輸送・取付・撤去の作業は必ず資格を問わず、覆ったり緩めたりしないでください。火災・感電・故障の原因となります。
- 強い衝撃や振動が加わる場所、腐食性ガス、化学系ガス等の付近では使用しないでください。器具落下及び故障の原因となります。
- 急水等をあられる場所では使用しないでください。感電の原因となります。

入力電圧(V)	100	200
定格入力電流(A)	点灯初期値(最小値) 9万時間点灯後(最大値)	0.67 0.35
定格入力電力(W)	点灯初期値(最小値) 9万時間点灯後(最大値)	6.5 6.5
定格入力容量(VA)	9万時間点灯(平均値)	6.7 6.9
全光束(lm)	11860	
器具光束(lm)	9150	
維持光束(lm)	-	
色温度(K)	5000	
演色評価数	Ra70	
質量(kg)	6.2	
保護等級	IP23/IP67(LED光源部)	
受圧面積(m <sup>2</sup> )	正面: 0.115 側面: -	
周波数(Hz)	50/60	
力率	0.90以上	
初期光束補正(%)	-	
光源設計寿命(h)	90000	
梱包最大寸法(W×D×H(mm))	380×380×460	

DATE	NAME	APPROVED	TITLE
DRAWN 2022/03/03	松川	佐藤	LED街路灯65W 錐型2灯式
CHECKED 2023/02/17			

株式会社 共立電照

DWG. No	PK-STD33-001	SHEET
FILE No.	3. 街路灯	33



適合品

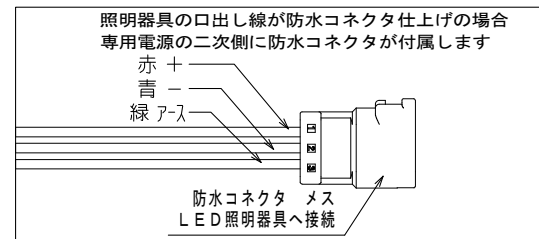
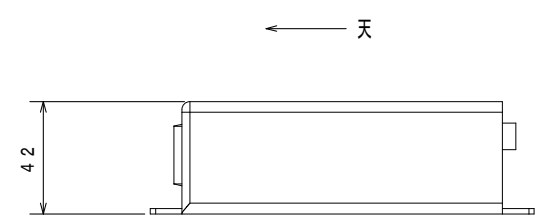
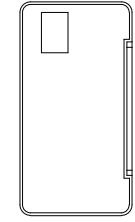
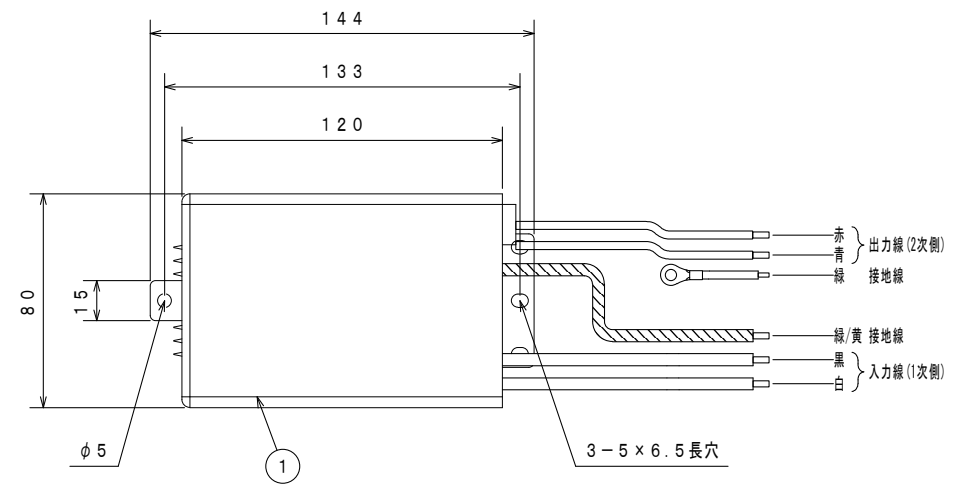
初期光束補正機能付き  
解除可能 ※1

収納可能ポール内径  
φ105.3以上

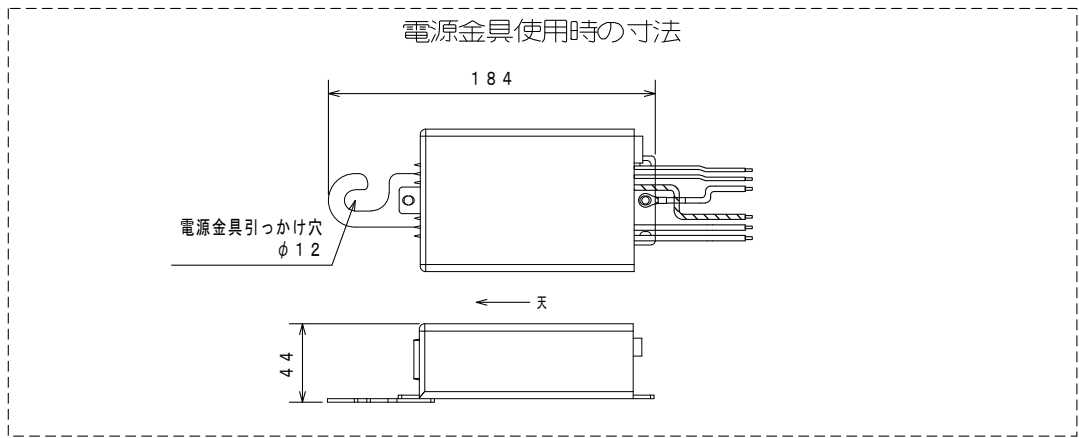
※1：専用ソフトを使用時のみ、  
設定および解除可能

部番	部品名	材質・材厚	数量	備考
1	ケース	アルミ	1	アルマイト処理
2	-	-	-	-
3	-	-	-	-
4	-	-	-	-

型式 FKβ2-700-130NAi



区分	色	入・出力	線種	器具外最大寸法(mm)
入力線	黒	L	HK1V 1.25sq	116.0
	白	N	HK1V 1.25sq	116.0
接地線	緑/黄	接地	UL1015 AWG16	120.0
出力線	赤	+ 出力	UL1007 AWG16	57.0
	青	- 出力	UL1007 AWG16	53.0
接地線	緑	接地	UL1015 AWG16	57.0
-	-	-	-	-
-	-	-	-	-
-	-	-	-	-
-	-	-	-	-



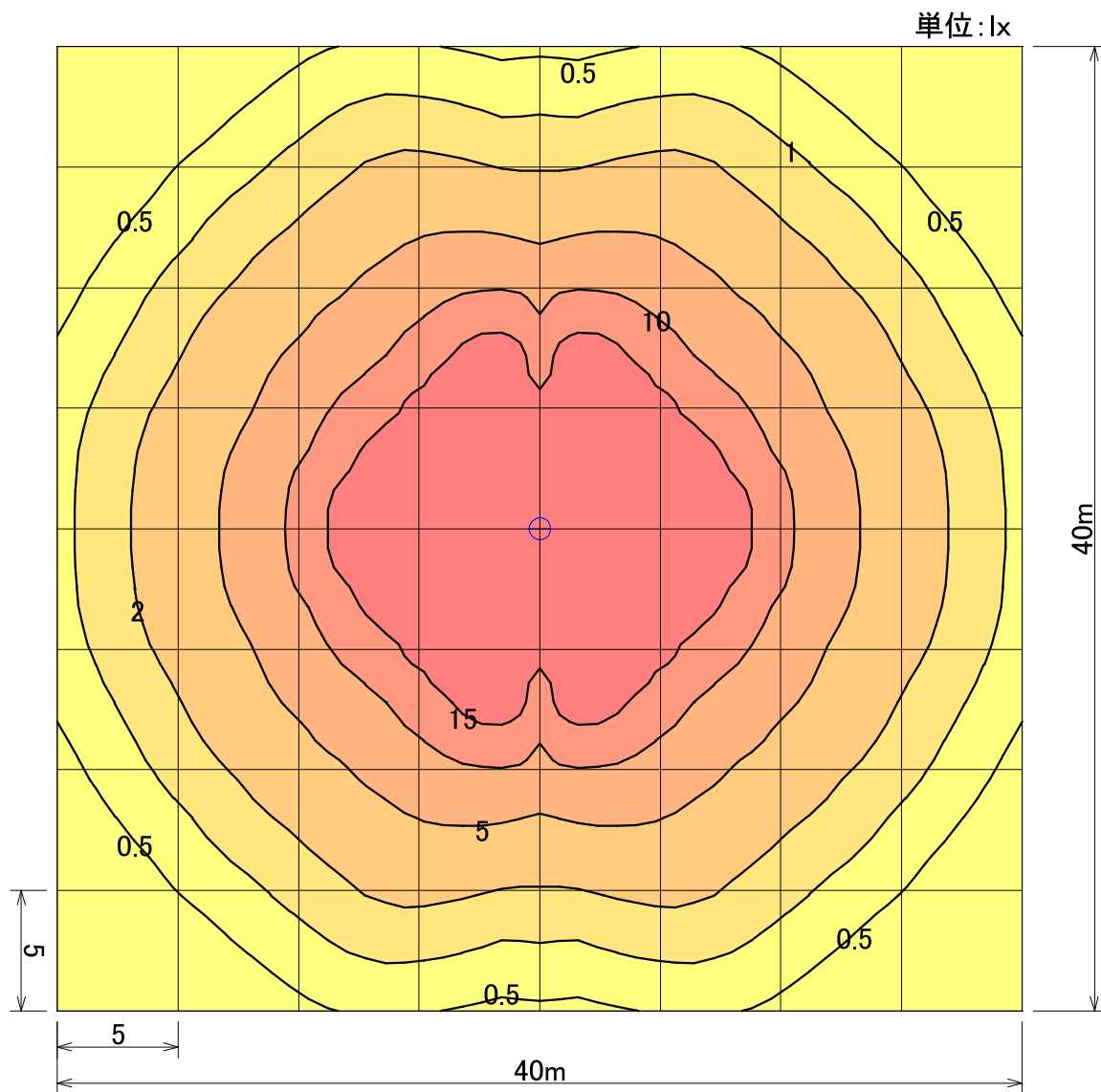
使用上のご注意		定格入力電圧 (V)	AC100~240
・周囲温度-10℃~40℃の範囲でご使用ください。		定格入力容量 (VA)	102
・定格湿度30%~90%の範囲でご使用ください。		定格入力周波数 (Hz)	50/60
・本製品は、LED照明専用器具です。		出力電圧範囲 (V)	DC75~130
・防水コネクタによる接続の場合、確実に端子まで接続してください。		定格出力電流 (A)	DC0.7
・防水コネクタ以外の接続の場合、絶縁防水処理を確実に行ってください。		質量 (kg)	0.75 (無) / 0.77 (有)
・設計寿命は、製品の寿命を保証するものではありません。		設計寿命 (h)	90,000
・科学性ガス、結露、露点、直射日光、振動、衝撃、直接液体がかかる環境、その他特殊な環境ではご使用しないでください。		耐雷サージ (kV)	15(コモン) 2(ノーマル)
・記載された性能・仕様等は、技術開発の進捗に伴い、予告なしに変更することがありますのであらかじめご了承ください。			
・使用の前に、取扱説明書をよくお読みになり、正しくご使用ください。			

DATE	NAME	APPROVED	FILE No.	SHEET
DRAWN 2022/08/18	中野	佐藤	DWG. No.	
CHECKED 2023/03/02			FILE No.	

株式会社 共立電照

FKβ2-700-130NAi

12. 専用電源装置 10



	⊙ →
器具品番	PKG65KBG2SH10
ランプ	LED-10-UNIT × 2
全光束	11860 lm
保守率	1.00
器具コード	#Z04411
取付高さ	4.5 m
取付台数	1 台

	全体
平均照度	5.35 lx
最小照度	0.09 lx
最大照度	27.45 lx

※数値は参考値であり、この値を保障するものではありません。

LED街路灯65W 錐型2灯式

水平面照度分布図 計算面高さ0m

作成 2022. 8.30

縮尺 1/300

株式会社共立電照