

【製品シール】

LED照明器具  
型式 PKG57KBH1SH10

消費電力 57W  
定格電圧 DC87V (明暗電圧)  
周波数 -  
製造番号 FK\*\*\*\*\*  
20\*\*年製造 保護等級 IP23/IP67(LED封蝕) 【取扱説明書】  
株式会社 共立電照

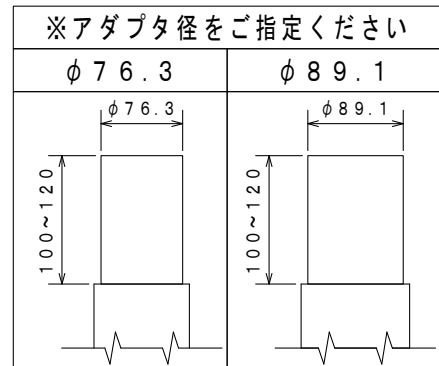
QR  
コード

器具使用部材一覧(弊社指定)			数量	部番	部品名	材質・材厚	数量	備考
基板	KB-G1-50K	S8-50X	1	1	本体	アルミ合金/SUS	1	粉体焼付塗装
	-	-		2	LED	LED-12-UNIT	1	-
	-	-		3	レンズ	ポリカーボネート	1	円形配光
LED基板配線	1直1並列1系統			4	ポールアダプタ	SUS	1	粉体焼付塗装
レンズ	EFL-21C		1	5	-	-	-	-
グローブ	-		-	6	-	-	-	-
アダプタ	φ76.3 φ89.1		1	7	-	-	-	-
	-			8	-	-	-	-

適合電源装置一覧(弊社指定)			数量	部位	仕上色	色票番号	艶
標準(調光無)	FKβ1-700-70NAi	1	1	本体	ダークブラウン	10YR2/1	5分艶
	A2PS-H329D050			グレー	3.7GY6.8/0.1	5分艶	
	-			-	-	-	
電源金具	有	無	-	-	-	-	-

電線長(m)			数量	器具型式
標準	6	-	-	PKG57KBH1SH10
特殊	-	-	1	-

※標準外の仕様の場合はオプションとなります。



寸法許容差		入力電圧(V)	
寸法(mm)	許容差(mm)	100	200
2.0以下	±2	定格入力電流(A)	点灯初期値(最小値) 0.58 0.30
2.0~4.5	±3		9万時間点灯後(最大値) - -
4.5~7.0	±3		9万時間点灯(平均値) - -
7.0以上	±5	定格入力電力(W)	点灯初期値(最小値) 5.7 5.7
			9万時間点灯後(最大値) - -
			9万時間点灯(平均値) - -
使用上の注意		定格入力容量(VA)	58 59
<ul style="list-style-type: none"> <li>周囲温度-10℃~40℃の範囲でご使用ください。</li> <li>LED素子は使用環境温度により、寿命が著しく減少します。</li> <li>周囲温度範囲内でご使用ください。</li> <li>LED素子には個体差があります。同一商品でも明るさや光色にバラつきがありますのであらかじめご了承ください。</li> <li>防水コネクタによる接続の場合、確実に指元まで挿し込んでください。</li> <li>調光装置と併用や特殊用途・特殊環境でご使用される場合は、別途ご相談ください。</li> <li>設置された場所、仕様等は、技術開発の進捗に伴い、予告なしに変更することがありますのであらかじめご了承ください。</li> <li>ご使用になる前に、取扱説明書をよくお読みになり、正しくご使用ください。</li> </ul>		全光束(lm)	9330
安全上の注意		器具光束(lm)	6590
<ul style="list-style-type: none"> <li>適合するアダプタでご使用ください。それ以外の取付をされるとLED素子落下の原因となります。</li> <li>輸送・保管・取付の取扱いを必ずお読みください。覆ったり緩めたりしないでください。火災・感電の原因となります。</li> <li>強い衝撃や振動がかかる場所、腐食性ガス、化学系ガス等の付近では使用しないでください。器具落下及び故障の原因となります。</li> <li>雨水がかかる場所では使用しないでください。感電の原因となります。</li> </ul>		維持光束(lm)	-
		色温度(K)	5000
		演色評価数	Ra70
		質量(kg)	5.2
		保護等級	IP23/IP67(LED光源部)
		受圧面積(m <sup>2</sup> )	正面: 0.115 側面: -
		周波数(Hz)	-
		力率	0.90以上
		初期光束補正(%)	-
		光源設計寿命(h)	90000
		色票最大寸法 W×D×H(mm)	380×380×460

DATE	NAME	APPROVED	FILE No.	SHEET
DRAWN 2022/03/03	松川	佐藤	PK-STD32-001	32
CHECKED 2023/11/22			3. 街路灯	

LED街路灯 57W  
錐型1灯式

株式会社 共立電照



適合品

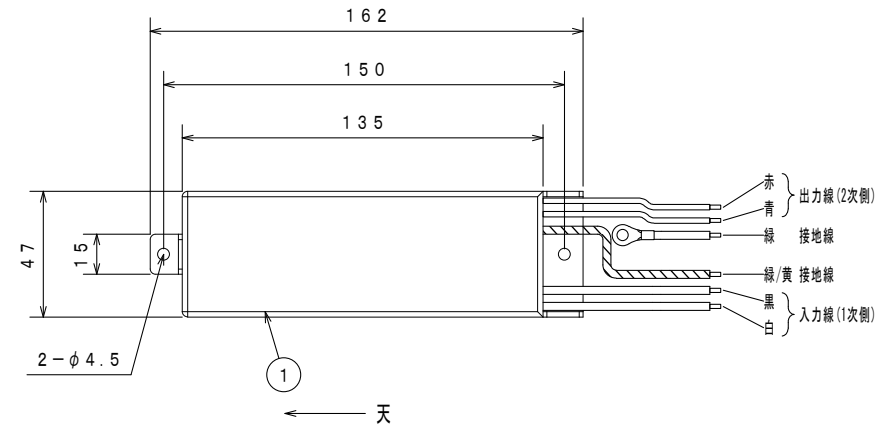
初期光束補正機能付き  
解除可能 ※1

収納可能ポール内径  
φ80.7以上

※1：専用ソフトを使用時のみ、  
設定および解除可能

部番	部品名	材質・材厚	数量	備考
1	ケース	アルミ	1	アルマイト処理
2	-	-	-	-
3	-	-	-	-
4	-	-	-	-

型式 FKβ1-700-70NAi



区分	色	入・出力	線種	器具外最大寸法 (mm)
入力線	黒	L	HK1V 1.25sq	114.0
	白	N	HK1V 1.25sq	114.0
接地線	緑/黄	接地	UL1015 AWG16	119.0
出力線	赤	+ 出力	UL1007 AWG16	56.0
	青	- 出力	UL1007 AWG16	56.0
接地線	緑	接地	UL1015 AWG16	56.0
-	-	-	-	-
-	-	-	-	-
-	-	-	-	-
-	-	-	-	-



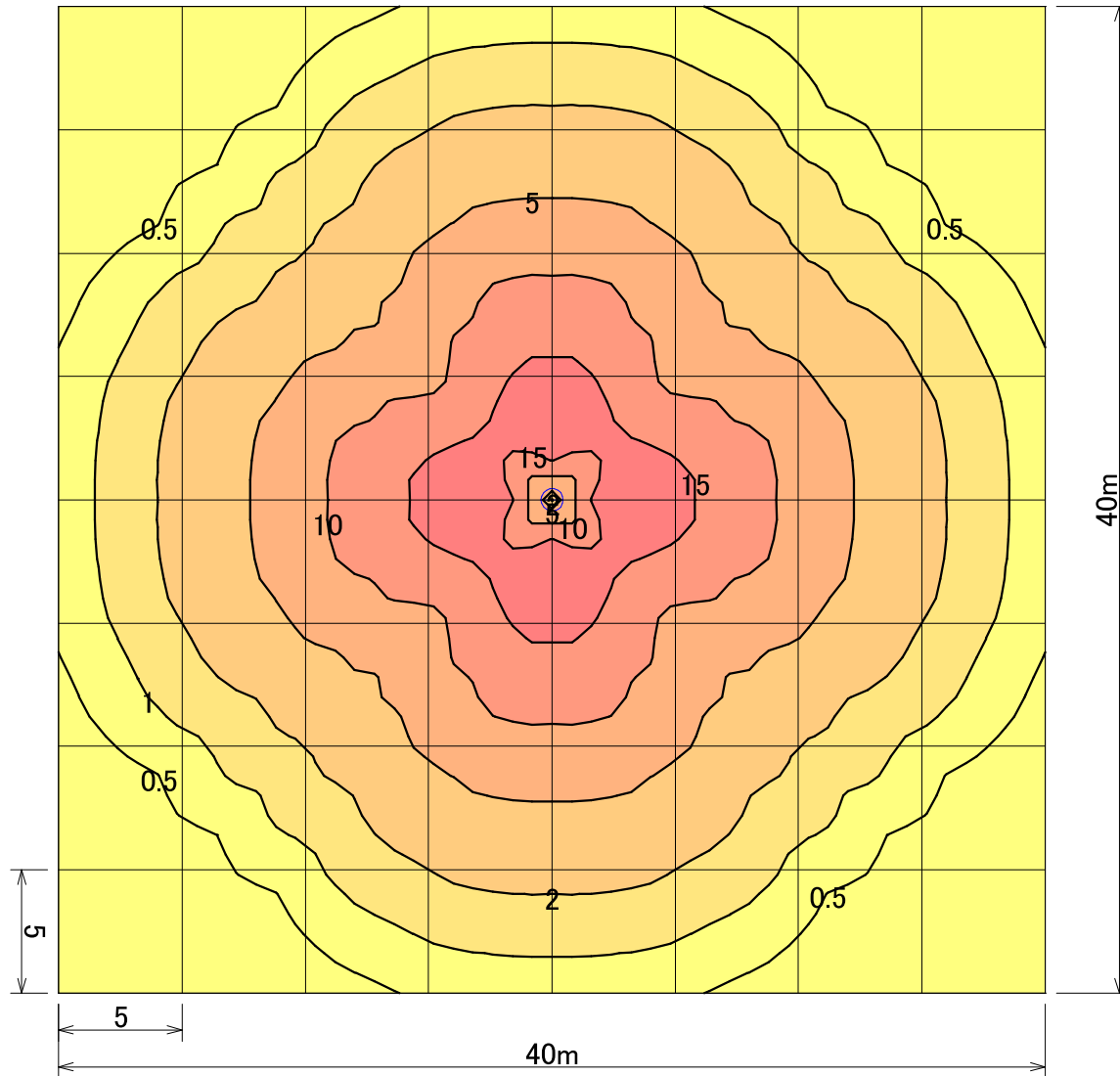
使用上のご注意		定格入力電圧 (V)	AC100~240
<ul style="list-style-type: none"> <li>周囲温度-10℃~40℃の範囲でご使用ください。</li> <li>定格電圧30%~90%の範囲でご使用ください。</li> <li>本製品は、LED照明専用電源です。</li> <li>防水コネクタによる接続の場合、確実に挿入まで接続してください。</li> <li>防水コネクタ以外の接続の場合、絶縁防水処理を確実に行ってください。</li> <li>積層構造は、製品の寿命を保証するものではありません。</li> <li>科学性ガス、結露、露点、直射日光、振動、衝撃、直接液体がかかる環境、その他特殊な環境ではご使用しないでください。</li> <li>記載された性能・仕様等は、技術開発の進捗に伴い、予告なしに変更する場合がありますのであらかじめご了承ください。</li> <li>ご使用前に、取扱説明書をよくお読みになり、正しくご使用ください。</li> </ul>		定格入力容量 (VA)	57
		定格入力周波数 (Hz)	50/60
		出力電圧範囲 (V)	DC30~70
		定格出力電流 (A)	DC0.7
		質量 (kg)	0.42 (無) / 0.44 (有)
		設計寿命 (h)	90,000
		耐雷サージ (kV)	15 (コモン) 2 (ノーマル)

DATE	NAME	APPROVED	FILE No.	SHEET
DRAWN 2022/08/18	中野	佐藤	DWG. No.	
CHECKED 2023/03/02			FILE No. 12. 専用電源装置	5

株式会社 共立電照

FKβ1-700-70NAi

単位:lx



	⊙ ← →
器具品番	PKG57KBH1SH10
ランプ	LED-12-UNIT × 10
全光束	9330 lm
保守率	1.00
器具コード	#Z04380
取付高さ	4.5 m
取付台数	1 台

	全体
平均照度	3.85 lx
最小照度	0.05 lx
最大照度	22.98 lx

※数値は参考値であり、この値を保障するものではありません。

LED街路灯57W 錐型1灯式

水平面照度分布図 計算面高さ0m

作成 2022. 8.30

縮尺 1/300

株式会社共立電照