

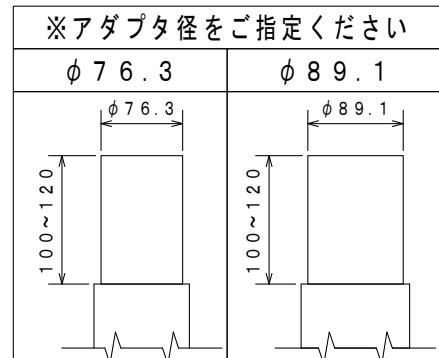
器具使用部材一覧 (弊社指定)		数量	部番	部品名	材質・材厚	数量	備考
基板	ASZ-3SSW(12)	19C-50X	1	本体	アルミ合金/SUS	1	粉体焼付塗装
	-	-	4	LED	LED-12-UNIT	4	-
	-	-	4	反射板	アルミ板 (t0.4)	4	-
LED基板配線	2直2並列1系統		4	表面グローブ	耐熱ポリカーボネート (t2.0)	4	-
レンズ	-	-	5	アダプタ	アルミダイカスト	1	粉体焼付塗装
グローブ	クリア	t2.0	4	6	-	-	-
	両面マット	t2.0	4	7	-	-	-
アダプタ	φ76.3	φ89.1	1	8	-	-	-

適合電源装置一覧 (弊社指定)		数量	部位	仕上色	色票番号	艶
標準 (調光無)	FKβ1-700-70NAi	1	本体	ダークブラウン	10YR2/1	5分艶
	A2PS-H314D050			グレー	3.7GY6.8/0.1	5分艶
-	-	-	-	-	-	-
-	-	-	-	-	-	-
-	-	-	-	-	-	-
電源金具	有 無	-	-	-	-	-

電線長 (m)		数量
標準	6 - - - -	1
特殊		

器具型式	PK45B4SH4H-RM
------	---------------

※標準外の仕様の場合はオプションとなります。



寸法 (mm)	許容差 (mm)
2.0以下	±2
2.00~4.50	±3
4.50~7.00	±3
7.00以上	±5

入力電圧 (V)	100		200	
	定格入力電流 (A)	点灯初期値 (最小値)	0.47	0.25
定格入力電力 (W)	9万時間点灯後 (最大値)	-	-	
	点灯初期値 (最小値)	4.5	4.5	
定格入力容量 (VA)	9万時間点灯後 (最大値)	-	-	
	9万時間点灯 (平均値)	-	-	
定格入力容量 (VA)	4.7	4.9		

使用上の注意

- 周囲温度 -10℃~40℃の範囲でご使用ください。
- LED素子は使用環境温度により、寿命が著しく減少します。周囲温度範囲内でご使用ください。
- 印字には個体差があります。同一商品でも明るさや光色にバラつきがありますのであらかじめご了承ください。
- 防水コネクタによる接続の場合、確実に指元まで接続してください。
- 調光装置と併用や特殊用途・特殊環境でご使用される場合は、別途ご相談ください。
- 電圧変動や電圧不足、仕様等は、技術開発の進捗に伴い、予告なしに変更することがある場合があります。ご了承ください。
- ご使用になる前に、取扱説明書をよくお読みになり、正しくご使用ください。

安全上の注意

- 適合するアダプタでご使用ください。それ以外の取付をされると、LED素子等の故障の原因となります。
- 輸送・保管・取付の過程で、衝撃や振動を受けたり、覆ったりしないでください。火災・感電・故障の原因となります。
- 強い衝撃や振動が加わる場所、腐食性ガス、化学系ガス等の付近では使用しないでください。器具落下及び故障の原因となります。
- 急水や急熱がある場所では使用しないでください。感電の原因となります。

【製品シール】

LED照明器具
型式 PK45B4SH4H-*

消費電力 45W
定格電圧 DC70V (明暗電圧)
周波数 50/60Hz
製造番号 FK*****
保護等級 IP23

株式会社 共立電照

QRコード

【取扱説明書】

DATE	NAME	APPROVED	FILE No.	SHEET
DRAWN 2022/03/03	松川		PK-STD1-001	1
CHECKED 2023/10/25		佐藤	3. 街路灯	1

株式会社 共立電照

LED街路灯 45W



適合品

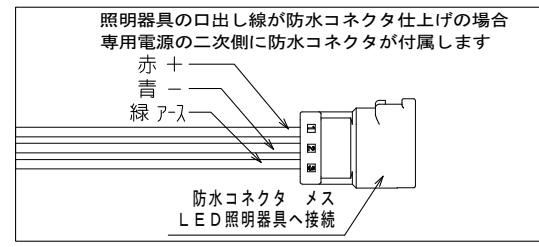
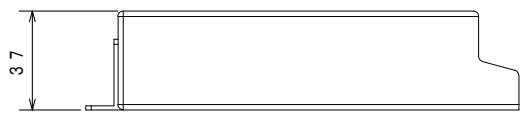
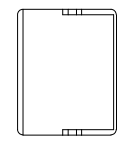
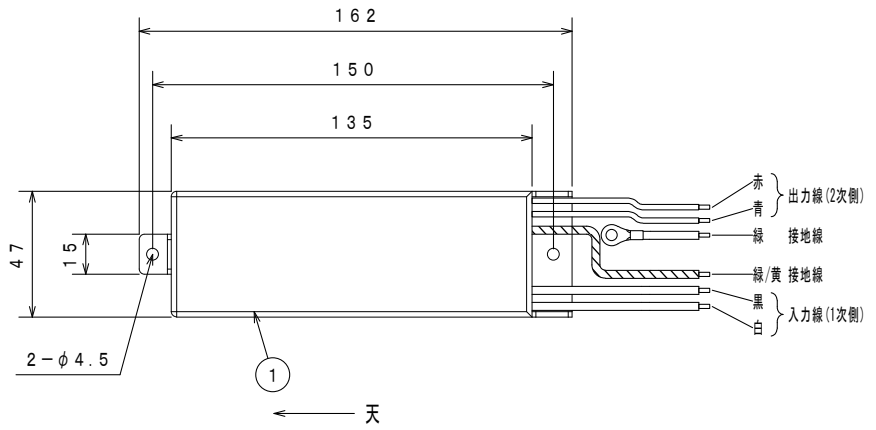
初期光束補正機能付き
解除可能 ※1

収納可能ポール内径
φ80.7以上

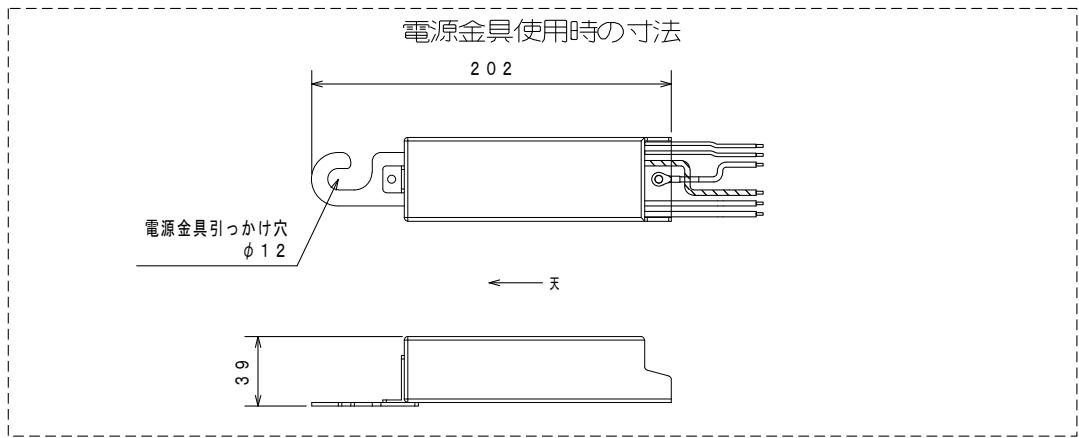
※1：専用ソフトを使用時のみ、
設定および解除可能

部番	部品名	材質・材厚	数量	備考
1	ケース	アルミ	1	アルマイト処理
2	-	-	-	-
3	-	-	-	-
4	-	-	-	-

型式 FKβ1-700-70NAi



区分	色	入・出力	線種	器具外最大寸法 (mm)
入力線	黒	L	HK1V 1.25sq	114.0
	白	N	HK1V 1.25sq	114.0
接地線	緑/黄	接地	UL1015 AWG16	119.0
出力線	赤	+ 出力	UL1007 AWG16	56.0
	青	- 出力	UL1007 AWG16	56.0
接地線	緑	接地	UL1015 AWG16	56.0
-	-	-	-	-
-	-	-	-	-
-	-	-	-	-
-	-	-	-	-

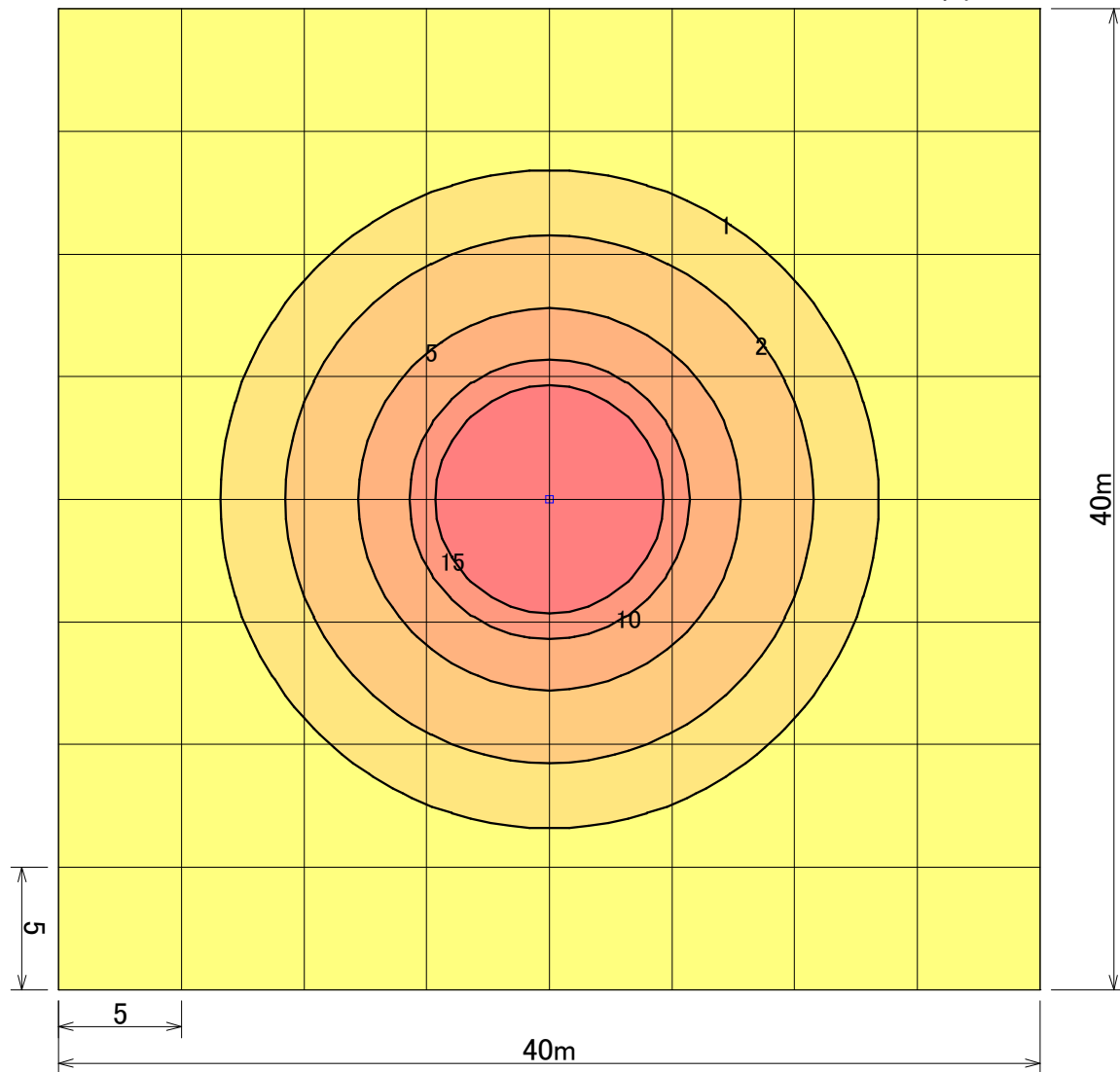


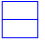
使用上のご注意		定格入力電圧 (V)	AC100~240
<ul style="list-style-type: none"> 周囲温度-10℃~40℃の範囲でご使用ください。 定格電圧30%~90%の範囲でご使用ください。 本製品は、LED照明専用電源です。 防水コネクタによる接続の場合、確実に挿入まで接続してください。 防水コネクタ以外の接続の場合、絶縁防水処理を確実に行ってください。 積層構造は、製品の寿命を保証するものではありません。 科学性ガス、結露、露点、直射日光、振動、衝撃、直接液体がかかる環境、その他特殊な環境ではご使用しないでください。 記載された性能・仕様等は、技術開発の進捗に伴い、予告なしに変更する場合がありますのであらかじめご了承ください。 ご使用前に、取扱説明書をよくお読みになり、正しくご使用ください。 		定格入力容量 (VA)	57
		定格入力周波数 (Hz)	50/60
		出力電圧範囲 (V)	DC30~70
		定格出力電流 (A)	DC0.7
		質量 (kg)	0.42 (無) / 0.44 (有)
		設計寿命 (h)	90,000
		耐雷サージ (kV)	15 (コモン) 2 (ノーマル)

DATE	NAME	APPROVED	FILE No.	SHEET
DRAWN 2022/08/18	中野	佐藤	DWG. No.	
CHECKED 2023/03/02			FILE No.	12. 専用電源装置
株式会社 共立電照			5	

FKβ1-700-70NAi

単位:lx



	
器具品番	PK45B4SH4H-RM
ランプ	LED-12-UNIT × 4
全光束	7670 lm
保守率	1.00
器具コード	#Z02760
取付高さ	4.5 m
取付台数	1 台

	全体
平均照度	2.53 lx
最小照度	0.09 lx
最大照度	39.01 lx

※数値は参考値であり、この値を保障するものではありません。

LED街路灯45W

水平面照度分布図 計算面高さ0m

作成 2020. 5.28

縮尺 1/300

株式会社共立電照