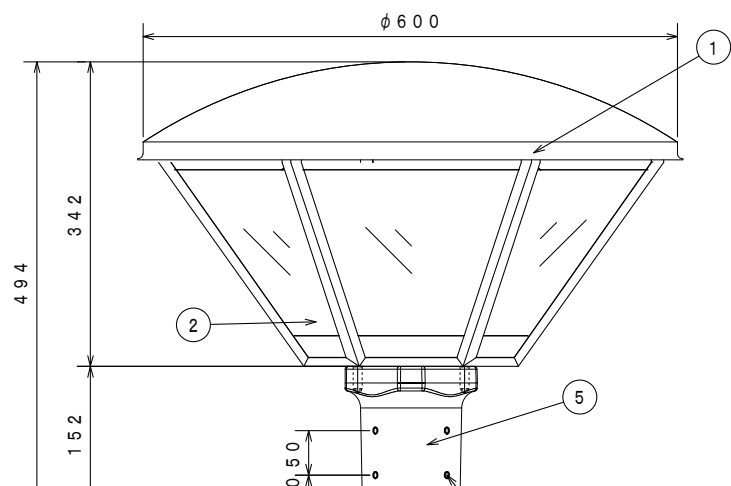
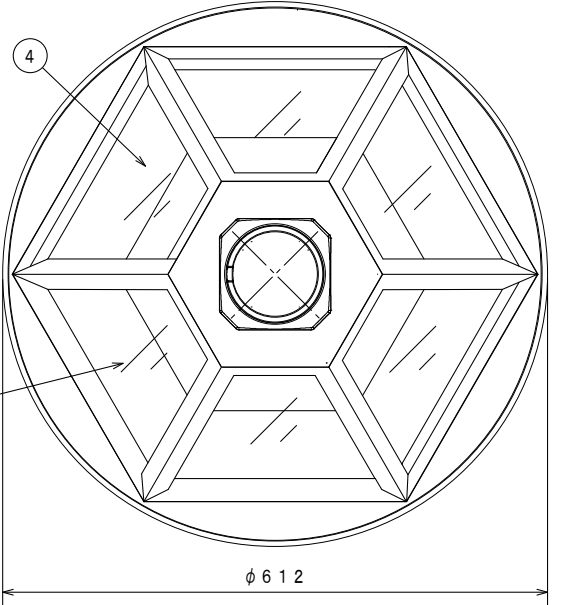


A B C D E F G H



口出し電線
VCT1.25Sq-3C
※極性あり(赤…+,青…-,緑…7-)

防水コネクタ オス
専用電源へ接続



【製品シール】

LED照明器具
型式 PK140E6SH6H-4

消費電力 140W
定格電圧 -
周波数 50/60Hz
製造番号 FK*****
20***年製造 保護等級 IP23

株式会社 共立電照

QRコード

【取扱説明書】

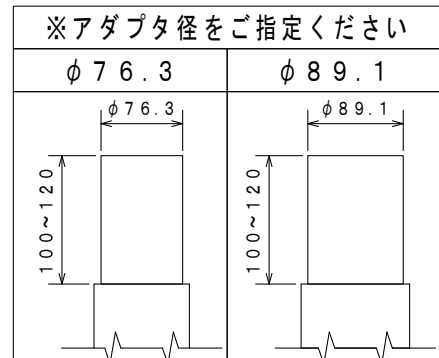
器具使用部材一覧 (弊社指定)			数量	部番	部品名	材質・材厚	数量	備考
基板	EFK-001A	19F-50X	6	1	本体	アルミ合金/SUS	1	粉体焼付塗装
	SNT-001A	19C-50X		2	LED	LED-23-UNIT	6	-
	SNT-001A	19F-50X		3	反射板	アルミ板 (t0.4)	6	-
LED基板配線			3直2並列1系統	4	表面グローブ	耐熱ポリカーボネート (t2.0)	6	-
レンズ			-	5	アダプタ	アルミダイカスト	1	粉体焼付塗装
グローブ			クリア	t 2.0	6	-	-	-
アダプタ			両面マット	t 2.0	7	-	-	-
			φ76.3 φ89.1	1	8	-	-	-

適合電源装置一覧 (弊社指定)			数量	部位	仕上色	色票番号	艶
標準 (調光無)			1	本体	ダークブラウン	10YR2/1	5分艶
				-	-	-	-
				-	-	-	-
電源金具			有 無	-	-	-	-

標準	数量	器具型式
標準	6	PK140E6SH6H-RM
特殊	1	-

電線長 (m)		数量
標準	6	-
特殊	-	1

※標準外の仕様の場合はオプションとなります。



寸法 (mm)	許容差 (mm)
2.00以下	±2
2.00~4.50	±3
4.50~7.00	±3
7.00以上	±5

使用上のご注意

- 周囲温度-10℃~40℃の範囲でご使用ください。
- LED素子は使用環境温度により、寿命が著しく減少します。周囲温度範囲内で使用ください。
- 印刷素子には個体差があります。同一商品でも明るさや光色にバラつきがありますのであらかじめご了承ください。
- 防水コネクタによる接続の場合、確実に指元まで挿入してください。
- 調光装置と併用や特殊用途・特殊環境でご使用される場合は、別途ご相談ください。
- 設置するに当たっては、技術関係の進捗に、予告なしに変更することがあるのあらかじめご了承ください。
- ご使用になる前に、取扱説明書をよくお読みになり、正しくご使用ください。

安全上のご注意

- 適合するアダプタでご使用ください。それ以外の取付をされると、LED素子や配線が破損し、発熱や発煙を招き、覆ったり被せたりしないでください。火災・感電の原因となります。
- 強い衝撃や振動が加わる場所、腐食性ガス、化学系ガス等の付近では使用しないでください。器具落下及び故障の原因となります。
- 雨水や雪がある場所では使用しないでください。感電の原因となります。

入力電圧 (V)	100	200
定格入力電流 (A)	点灯初期値 (最小値) 1.43	0.73
	9万時間点灯後 (最大値) -	-
	9万時間点灯 (平均値) -	-
定格入力電力 (W)	点灯初期値 (最小値) 140	140
	9万時間点灯後 (最大値) -	-
	9万時間点灯 (平均値) -	-
定格入力容量 (VA)	143	145

全光束 (lm)	24920
器具光束 (lm)	15270
維持光束 (lm)	-
色温度 (K)	5000
演色評価数	Ra70
質量 (kg)	13.5
保護等級	IP23
受圧面積 (㎡)	正面: 0.161 側面: -
周波数 (Hz)	-
力率	0.90以上
初期光束補正 (%)	-
光源設計寿命 (h)	90000
梱包最大寸法 W×D×H (mm)	620×620×510

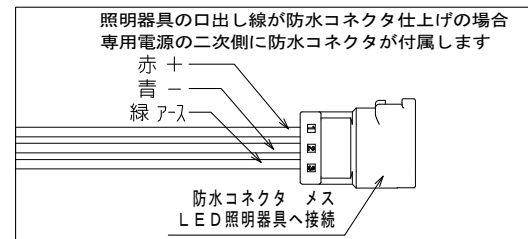
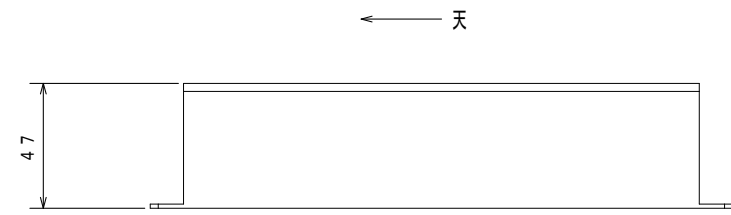
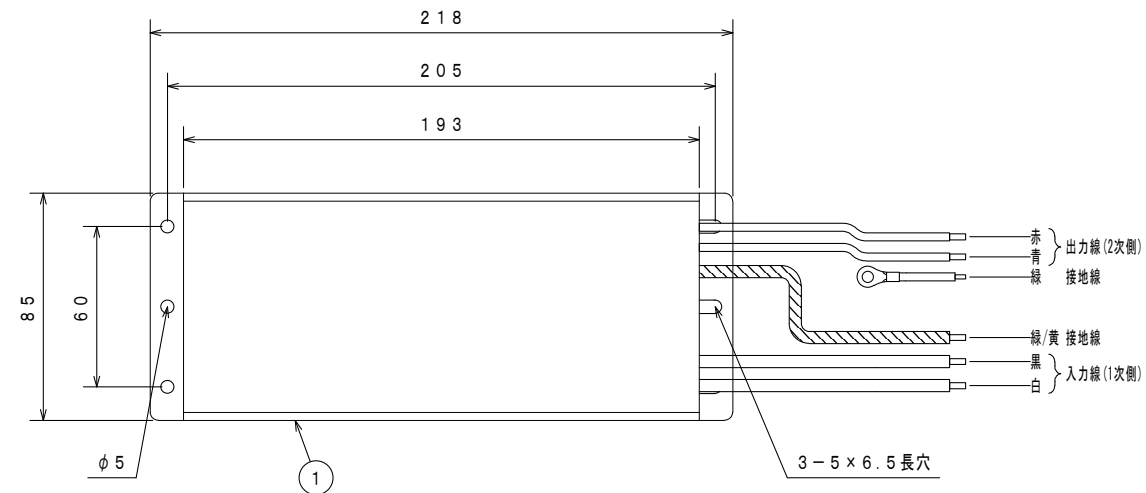
DATE	NAME	APPROVED	FILE No.	SHEET
DRAWN 2024/01/16	中野	佐藤	PK-STDG-001	6
CHECKED 2024/02/21	松川		3. 街路灯	

株式会社 共立電照

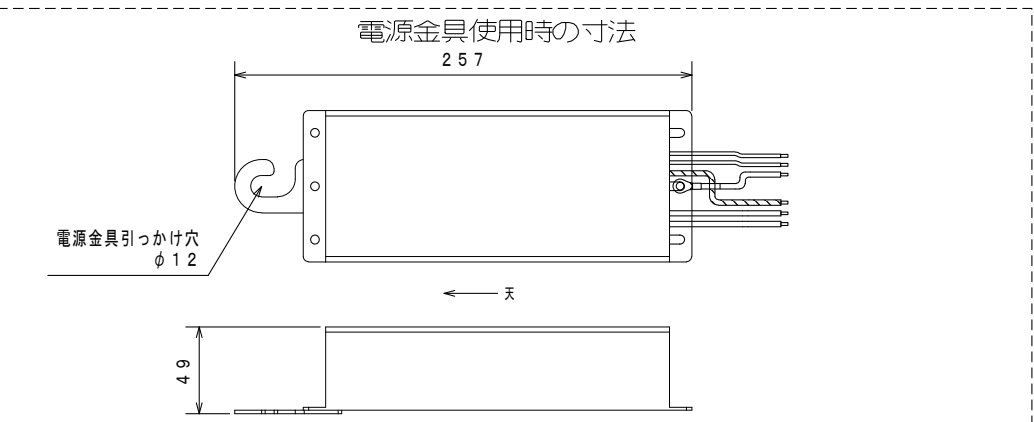
A B C D E F G H

部番	部品名	材質・材厚	数量	備考
1	ケース	アルミ	1	アルマイト処理
2	-	-	-	-
3	-	-	-	-
4	-	-	-	-

型式 FKTE4-700-250NFAi



区分	色	入・出力	線種	器具外最大寸法(mm)
入力線	黒	L	HK1V 1.25sq	115.0
	白	N	HK1V 1.25sq	115.0
接地線	緑/黄	接地	UL1015 AWG16	120.5
出力線	赤	+ 出力	UL1007 AWG16	51.0
	青	- 出力	UL1007 AWG16	51.0
接地線	緑	接地	UL1015 AWG16	51.0
-	-	-	-	-
-	-	-	-	-
-	-	-	-	-
-	-	-	-	-

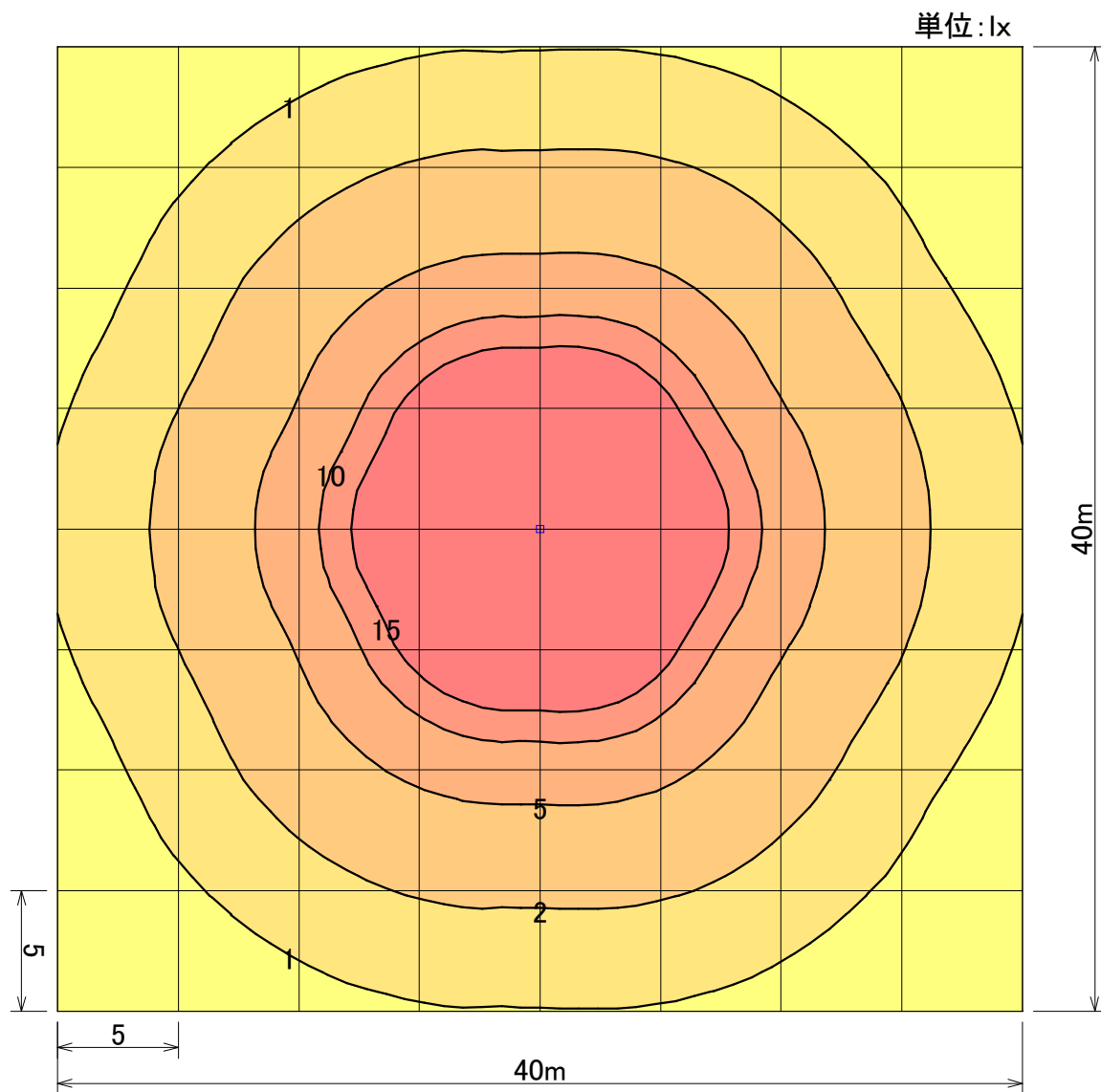


使用上のご注意		定格入力電圧 (V)	AC100~240
・周囲温度-10℃~40℃の範囲でご使用ください。		定格入力容量 (VA)	199
・突極温度30%~90%の範囲でご使用ください。		定格入力周波数 (Hz)	50/60
・本製品は、LED照明器具専用です。		出力電圧範囲 (V)	DC125~210 (AC100)
・防水コネクタによる接続の場合、確実に挿入まで接続してください。		定格出力電流 (A)	DC0.7
・防水コネクタ以外の接続の場合、絶縁防水処理を確実に行ってください。		質量 (kg)	1.3 (無) / 1.32 (有)
・積層寿命は、製品の寿命を保証するものではありません。		設計寿命 (h)	90,000
・科学性ガス、結露、露点、直射日光、振動、衝撃、直接液体がかかる環境、その他特殊な環境ではご使用しないでください。		耐雷サージ (kV)	15(コモン) 2(ノーマル)
・記載された性能・仕様等は、技術開発の進捗に伴い、予告なしに変更する場合がありますのであらかじめご了承ください。			
・使用する前に、取扱説明書をよくお読みになり、正しくご使用ください。			

DATE	NAME	APPROVED	TITLE
DRAWN 2022/08/18	中野	佐藤	FKTE4-700-250NFAi
CHECKED 2023/03/02			

株式会社 共立電照

DWG. No.		SHEET
FILE No.	12. 専用電源装置	13



	☐
器具品番	PK140E6SH6H-RM
ランプ	LED-23-UNIT × 6
全光束	24920 lm
保守率	1.00
器具コード	#Z02959
取付高さ	4.5 m
取付台数	1 台

	全体
平均照度	7.39 lx
最小照度	0.37 lx
最大照度	109.52 lx

※数値は参考値であり、この値を保障するものではありません。

LED街路灯140W

水平面照度分布図 計算面高さ0m

作成 2022. 7.26

縮尺 1/300

株式会社共立電照