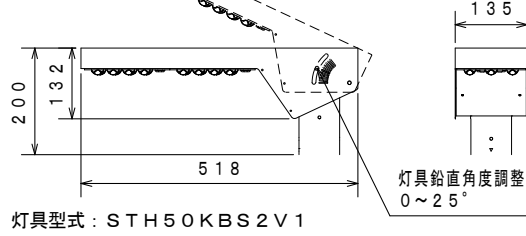


※製品の改良の為、予告なく仕様変更する場合がございますのでご了承ください。

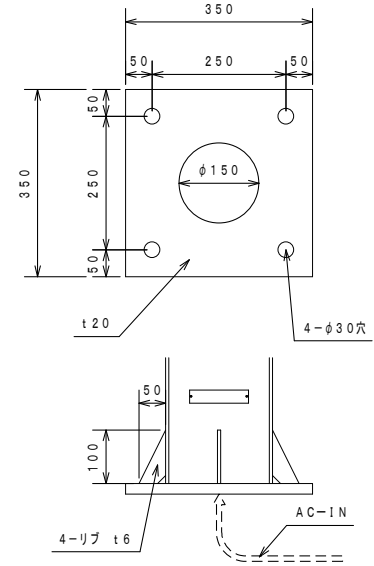
(S=1:40)

ポール寸法許容差	
箇所	許容差 (mm)
ポール各段長	±20
ポール全長	+30, -0

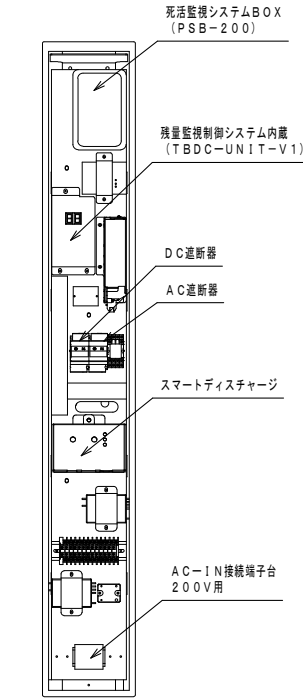
灯具 詳細 (S=1:10)



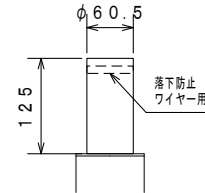
ベースプレート 詳細 (S=1:10)



開口部 詳細 (S=1:10)

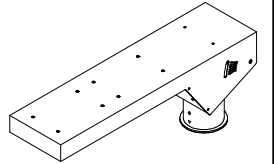


先端アダプター 詳細 (S=1:7)



照明器具情報 (灯具型式: STH50KBS2V1)		器具使用部材一覧 (弊社指定)		数量
消費電力 (W) ※通常時点灯	50	基板	KB-R1-50K (12) S8-50X	2
器具光束 (lm) ※通常時点灯	8580			
消費電力 (W) ※停電時点灯	15	LED基板配線	1直1並列2系統	
器具光束 (lm) ※停電時点灯	2850	レンズ	EFL-19R5H	2
色温度 (K)	5000			
演色評価数	Ra70			
保護等級 ※LED部/アダプター部	IP67/23			

バッテリー情報 (1台あたり)		ソーラーパネル情報	
公称電圧 (DC-V)	11.5	公称電圧 (DC-V)	19.15
公称容量 (Ah)	2.0	公称電流 (A)	1.31
公称容量 (Wh)	23.0	最大出力 (W)	25
寿命 (サイクル)	2000	外形寸法 (mm)	1000×190×35
保護	過充電・過放電防止		
分類	リチウムイオン二次電池		



【製品シール】
LED照明器具
型式 ISL8-R1
消費定格電圧 AC200V
周波数 60Hz/60Hz
消費最大入力電力 340W
消費電力 (通常時) 25W×2=50W 出力
消費電力 (停電時) 7.5W×2=15W 出力
定格電圧 DC35V
製造番号 IP*****
管理番号 F168/23
株式会社 共立電照

塗装色	グレー	3.7GY6.8/0.1	5分艶
	ブラウン	10YR2/1	5分艶
	ホワイト	5.4BG9.3/0.1	全艶

ポール重量	140kg
入力電圧	AC200V接続 (開口部 詳細参照)

基礎サイズ参考値 (mm)		
設計風速	基礎幅 φまたは□	基礎深さ
6.0m/s	500	1500
	600	1300
	800	900

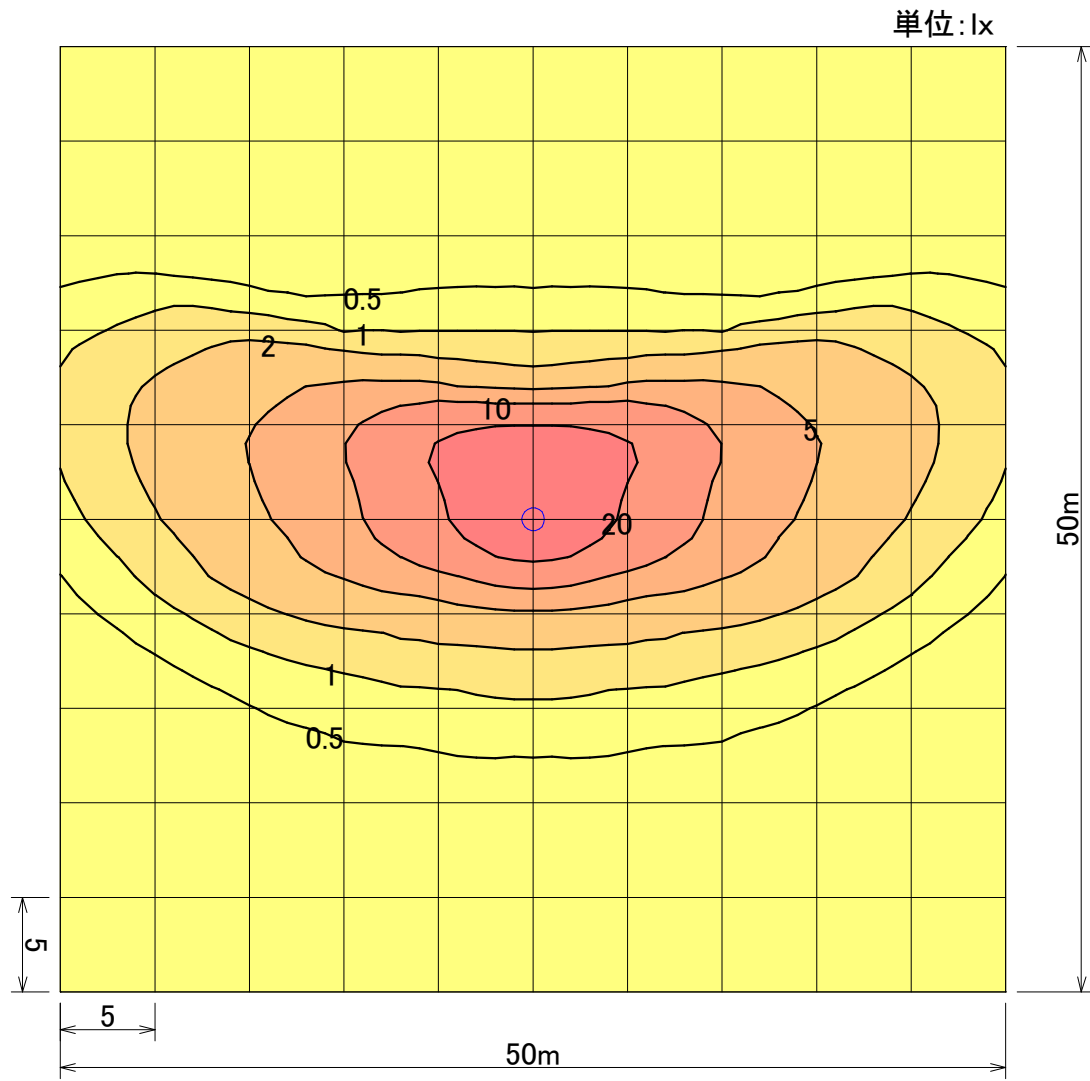
使用上のご注意

- 周囲温度-10℃~40℃の範囲でご使用ください。
- 0℃以下は使用環境温度により、寿命が著しく減少します。
- 前面温度範囲内で使用ください。
- 10m以下には風速があります。同一商品でも明るさや光色にバラつきがありますのであらかじめご了承ください。
- 防水コネクタによる接続の場合、確実に最後まで接続してください。
- 耐振動性能・仕様等は、技術開発の進捗に伴い、予告なしに変更することがありますのであらかじめご了承ください。
- ご使用になる前に、取扱説明書をよくお読みになり、正しくご使用ください。
- 中日は日陰にならない場所に設置してください。

安全上のご注意

- LED照明は下向き専用です。それ以外の取付をされると、火災・器具落下の原因となります。
- 器具全体の一部及び前面部と材料を問わず、覆ったり被せたりしないでください。火災・感電・故障の原因となります。
- 強い衝撃や振動が加わる場所、腐食性ガス、化学系ガス等の付近では使用しないでください。器具落下及び故障の原因となります。

製品型式		ISL8-R1		連続照明配光	
DATE	NAME	APPROVED	防炎型道路照明ポール 消えない道路照明		
DRAWN 2022/02/26	河野	佐藤	Immortal Street Light: (略称) ISL 不滅の道路照明		
CHECKED 2023/10/06	緒方				
株式会社 共立電照			DWG. No.	SHEET	
			FILE No.	●外形図	13



	⊖
器具品番	ISL8-R1
ランプ	LED-12-UNIT × 2
全光束	9850 lm
保守率	0.70
器具コード	#Z04494
取付高さ	8 m
取付台数	1 台

	全体
平均照度	2.26 lx
最小照度	0.02 lx
最大照度	31.14 lx

消えない道路照明(連続照明配光) LED50W

水平面照度分布図 計算面高さ0m

作成 2023.10.6
縮尺 1/400

株式会社共立電照
参考照度分布