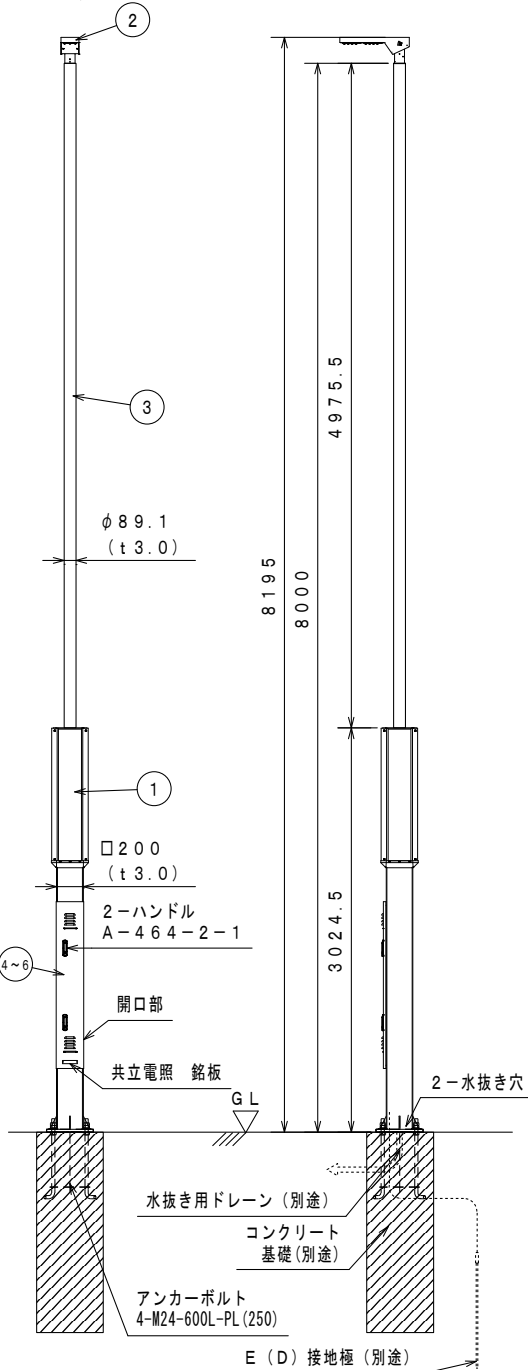


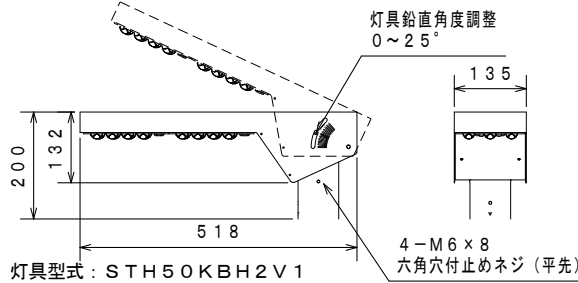
(S=1:40)



※製品の改良の為、予告なく仕様変更する場合がございますのでご了承ください。

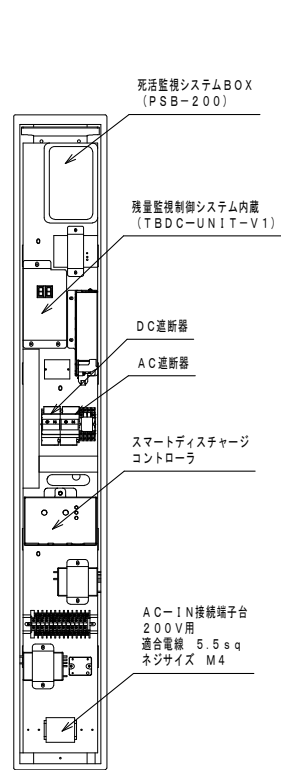
照明器具 詳細

(S=1:10)



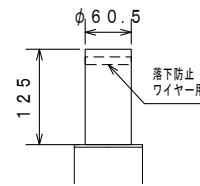
開口部 詳細

(S=1:10)



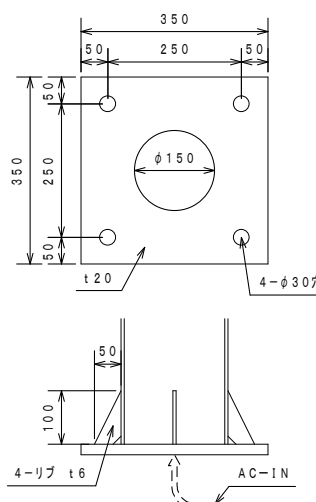
先端アダプター 詳細

(S=1:7)



ベースプレート 詳細

(S=1:10)



【製品シール】

LED 照明器具
型式 ISL8-G1

额定定格電圧	AC200V
周波数	50Hz/60Hz
消費電力 (定格時)	94W
消費電力 (通常時)	26Wx2=50W 出力
消費電力 (充電時)	7.5Wx2=15W 出力
定格電圧	DC35V
製造番号	FE*****
製造年	1P67/23

株式会社 共立電照

器具使用部材一覧 (弊社指定)	数量	部番	部品名	材質・材厚	数量	備考
基板	2	1	ソーラーパネル	単結晶シリコン	4	-
-	-	2	LED照明器具	アルミ合金/SUS304	1	粉体焼付塗装
-	-	3	上段ポール	SUS304	1	粉体焼付塗装
LED基板配線	1直1並列2系統	4	下段ポール	SUS304	1	粉体焼付塗装
レンズ	EFL-21C	2	バッテリー	DC11.5V/230Wh	2	-
グローブ	-	-	充電コントローラー	DC12V	1	-
-	-	-	-	-	-	-
-	-	-	-	-	-	-

基礎サイズ参考値 (mm)		
設計風速	基礎幅	基礎深さ
	φまたは口	
	600	1400
60m/s	800	900
	1000	700

部位	仕上色	色票番号	艶
全体	グレー	3.7GY6.8/0.1	5分艶
-	ダークブラウン	10YR2/1	5分艶
-	-	-	-
-	-	-	-

器具型式	ISL8-G1
	NETIS登録番号
	KT-230195-A

- ・通常時は商用電源で点灯し、商用電源の供給が途切れたときにバッテリー点灯に切り替わります。
 - ・Smart discharge systemにより、バッテリーの残量に合わせて照明器具の電力をコントロールします。
 - ・バッテリー死活監視システムにより、WEBブラウザ上でバッテリー残量や充電状況を遠隔確認できます。
 - ・ソーラーの発電状態で昼夜を判断し照明を自動点滅制御します。
- ※パネル表面は月に1度程度清掃を行い、汚れのないようにしてください。パネル表面に汚れがあると、発電量が低下します。

照明部 寸法許容差		
寸法 (mm)	許容差 (mm)	
2.00以下	±2	
2.00~4.50	±3	
4.50~7.00	±3	

ポール部 寸法許容差		
箇所	許容差 (mm)	
ポール各段長	±20	
ポール全長	+30、-0	

- #### 使用上のご注意
- ・周囲温度-10℃~40℃の範囲でご使用ください。
 - ・印字子は使用環境温度により、寿命が著しく減少します。周囲温度範囲内でご使用ください。
 - ・印字子には傷みがあります。同一商品でも明るさや光色にバラつきがありますのであらかじめご了承ください。
 - ・防水性能は、防水性能の低下、破損、修理まで保証していません。
 - ・配電された性能・仕様等は、技術開発の進捗に伴い、予告なく変更することがありますのであらかじめご了承ください。
 - ・ご使用に当たって、取扱説明書をよく読み、正しくご使用ください。
 - ・日中は日陰にならない場所に設置してください。
- #### 安全上のご注意
- ・LED照明は下向き専用です。それ以外の取付をされると火災・感電等の原因となります。
 - ・器具本体や一部及び制御部に材質を問わず、覆ったり結せたりしないでください。火災・感電・故障の原因となります。
 - ・強い衝撃や振動が加わらない場所、腐食性ガス、化学系ガス等の付着は使用しないでください。器具落下及び破損の原因となります。

バッテリー情報 (1台あたり)	
公称電圧 (DC-V)	11.5
公称容量 (Ah)	20
公称容量 (Wh)	230
寿命 (サイクル)	20000
保護	過充電・過放電防止
分類	リチウムイオン二次電池

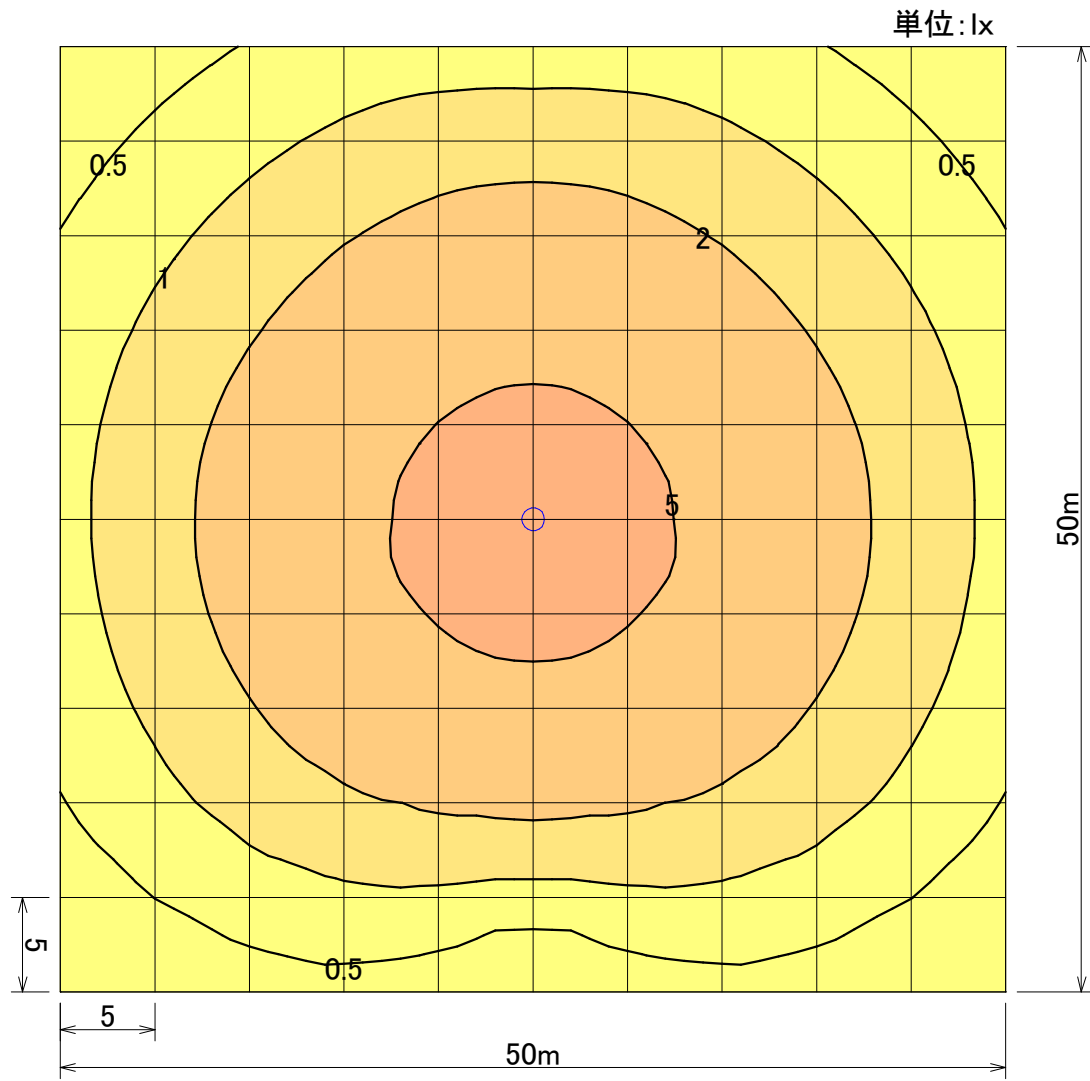
ソーラーパネル情報 (1台あたり)	
最大公称電圧 (DC-V)	19.15
最大公称電流 (A)	1.31
公称最大出力 (W)	25
外形寸法 (mm)	1000 x 190 x 35

照明器具情報	
消費電力 (W)	通常時/バッテリー点灯時 50/15
器具光束 (lm)	通常時/バッテリー点灯時 8590/2850
色温度 (K)	5000
演色評価数	Ra70
器具重量 (kg) ※ポール全体	140
保護等級	※照明器具/制御ボックス IP67/23
耐風速 (m/s)	60

DATE	NAME	APPROVED	FILE No.
2022/02/26	松川	佐藤	DWG No.
2024/07/18	緒方		FILE No.

株式会社 共立電照

防災型道路照明ポール	
消えない道路照明 円形配光	
8	SHEET



	⊖
器具品番	ISL8-G1
ランプ	LED-10-UNIT × 2
全光束	9590 lm
保守率	0.70
器具コード	#Z04490
取付高さ	8 m
取付台数	1 台

	全体
平均照度	2.01 lx
最小照度	0.18 lx
最大照度	8.59 lx