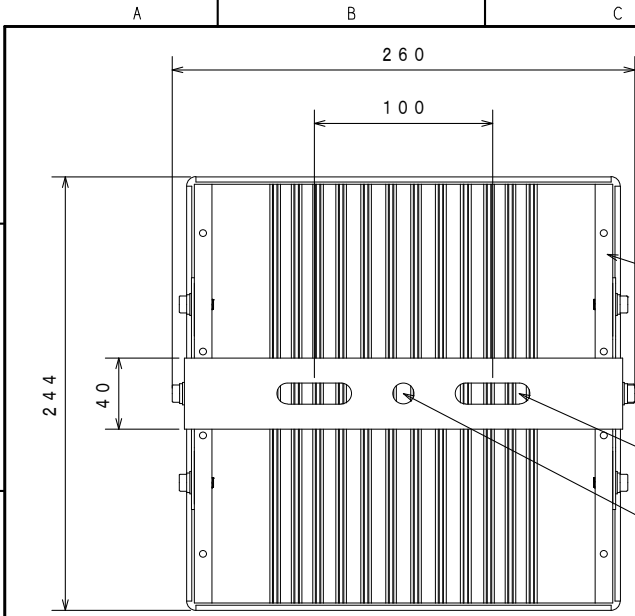
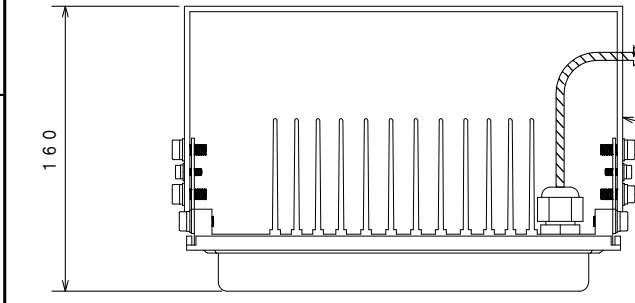


**カスタマイズ不可製品**

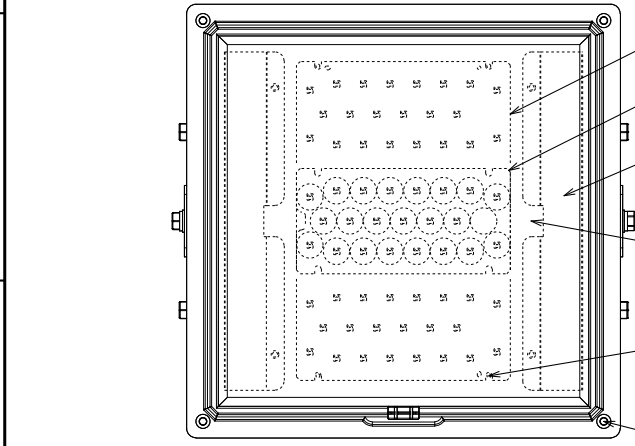
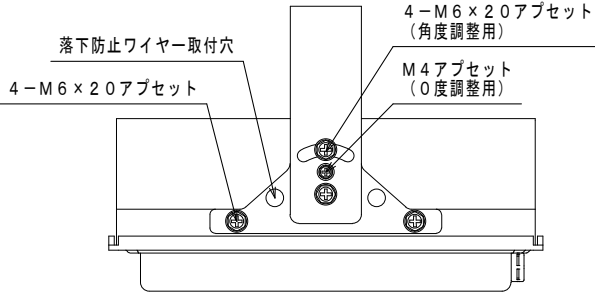


2-φ12×4.2 取付用穴  
(2点止め用)

φ12 取付用穴  
(1点止め用)



専用電源接続用口出し電線 VCT1.25sq-3C  
※極性にご注意ください(赤…+, 青…-, 緑…アース)



基板取付けビス  
ポリカワッシャー入り  
(レンズ取付部除く)

4-M4×12  
アプセット

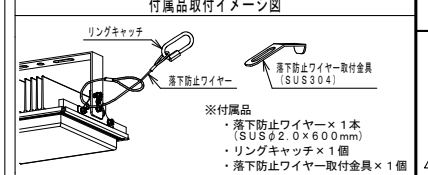
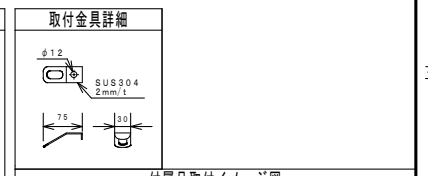
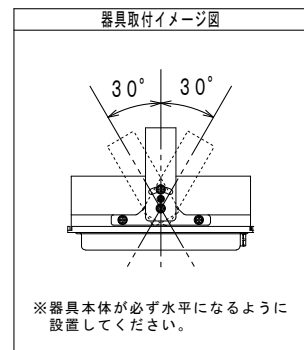
器具使用部材一覧 (弊社指定)		数量	部番	部品名	材質・材厚	数量	備考
基板	SNT-014C	GW-50X	1	1 本体	6063T3射出材/SUS304	1	-
	-	-	1	2 LED	LED-69-UNIT	1	-
	-	-	1	3 レンズ	ポリカーボネート	1	広角度
LED基板配線	1直1並列1系統		1	4 反射板	アルミ板 (t:0.4)	2	-
レンズ	EFL-01AW WIDE	1	5	表面グロブ	耐熱性ポリカーボネート	1	-
グローブ	乳白	-	1	6 取付金具	SUS (t:3.0)	1	粉体焼付塗装
アダプタ	-	-	-	7 -	-	-	-
				8 -	-	-	-

適合電源装置一覧 (弊社指定)		数量	部位	仕上色	色番番号	艶
標準 (調光無)	FKTE4-700-250DF	1	本体	シルバー	-	-
-	A2PS-H262D150		アーム	グレー	3.7GY6.8/0.1	5分艶
-	-		-	-	-	-
-	-		-	-	-	-
電源金具	有/無	-	-	-	-	-

電線長 (m)		数量	器具	HLCAL150TT1W1HS1-NP
標準	2	-	型式	-
特殊	-	1		

電線長 (m)		数量
標準	2	-
特殊	-	1

※標準外の仕様の場合はオプションとなります。



寸法 (mm)	許容差 (mm)
2.0以下	±2
2.00~4.50	±3
4.50~7.00	±3
7.00以上	±5

入力電圧 (V)	100	200	
定格入力電流 (A)	点灯初期値 (最小値)	1.53	0.78
	6万時間点灯後 (最大値)	-	-
	6万時間点灯 (平均値)	-	-
定格入力電力 (W)	点灯初期値 (最小値)	150	150
	6万時間点灯後 (最大値)	-	-
	6万時間点灯 (平均値)	-	-

**使用上のご注意**

- 周囲温度 -10℃~40℃の範囲でご使用ください。
- LED素子は使用環境温度により、寿命が著しく減少します。周囲温度範囲内で使用ください。
- LED素子には個体差があります。同一商品でも明るさや光色にバラつきがありますのであらかじめご了承ください。
- 防水ケーブルによる接続の場合、確実に取り立てて接続してください。
- 調光装置と併用や特殊用途・特殊環境でご使用される場合は、別途ご相談ください。
- 設置された場所、仕様等は、技術開発の進歩に伴い、予告なく変更となる場合があります。仕様等は、技術開発の進歩に伴い、予告なく変更となる場合があります。取説説明書をよくお読みください。
- ご使用になる前に、取説説明書をよくお読みになり、正しくご使用ください。

定格入力容量 (VA)	153	155
全光束 (lm)	22660 (150W) / 20160 (130W) / 14710 (90W) / 10960 (65W)	
器具光束 (lm)	17620 (150W) / 15660 (130W) / 11420 (90W) / 8510 (65W)	
維持光束 (lm)	-	
色温度 (K)	5000	
演色評価数	Ra70	
質量 (kg)	2.8	
保護等級	IP66	
受圧面積 (㎡)	正面: - 側面: -	
周波数 (Hz)	50/60	
力率	0.90以上	
初期光束補正 (%)	-	
光源設計寿命 (h)	60000	
梱包最大寸法 W×D×H (mm)	460×290×345	

【製品シール】

**LED照明器具**

型式 HLCAL150TT1W1HS1-NP

消費電力 150W  
定格電圧 DC207V (瞬間電圧)  
周波数 50/60Hz  
製造番号 FK\*\*\*\*\*  
20\*\*\*年製造 保護等級 IP66

【取説説明書】

株式会社 共立電照

QR  
コード

DATE	NAME	APPROVED	FILE No.	SHEET
DRAWN 2022/02/16	濱砂	佐藤	10. 高天井	23
CHECKED 2023/02/08				

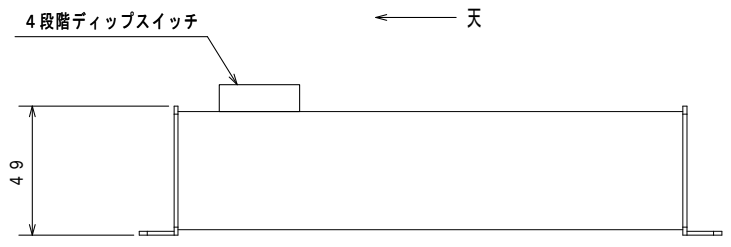
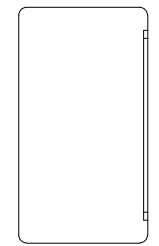
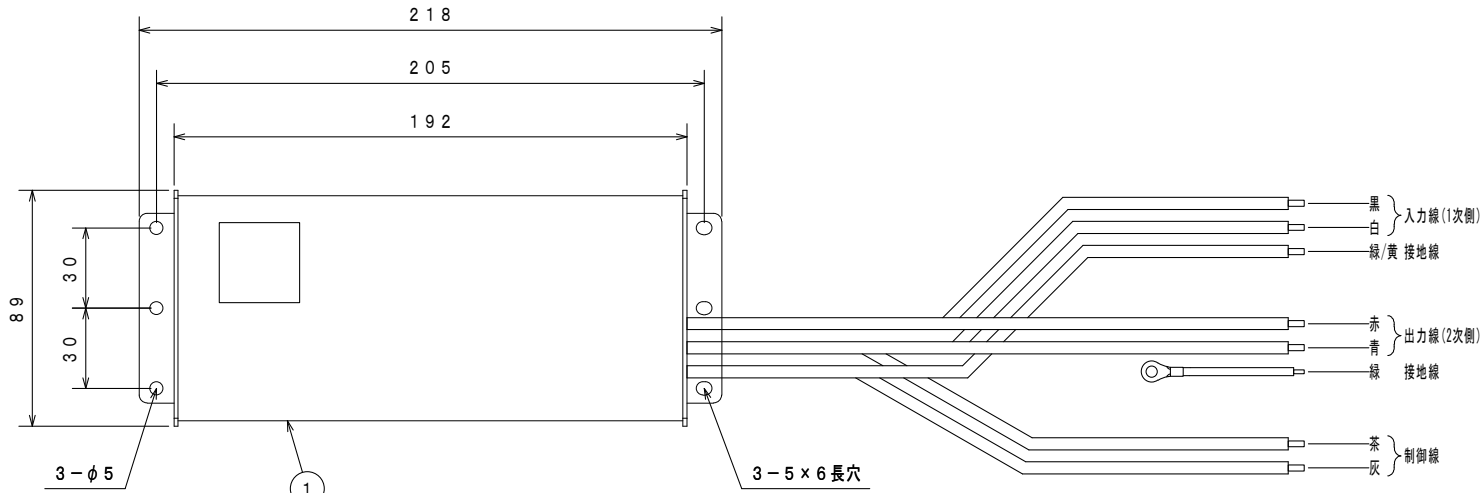
株式会社 共立電照

LED 高天井灯 150W	
4段階出力調整機能付き	
DWG. No.	
FILE No.	10. 高天井 23

PS  
E  
適合品

部番	部品名	材質・材厚	数量	備考
1	ケース	アルミ	1	アルマイト処理
2	-	-	-	-
3	-	-	-	-
4	-	-	-	-

型式 A2PS-H262D150



4段階出力調整機能付き

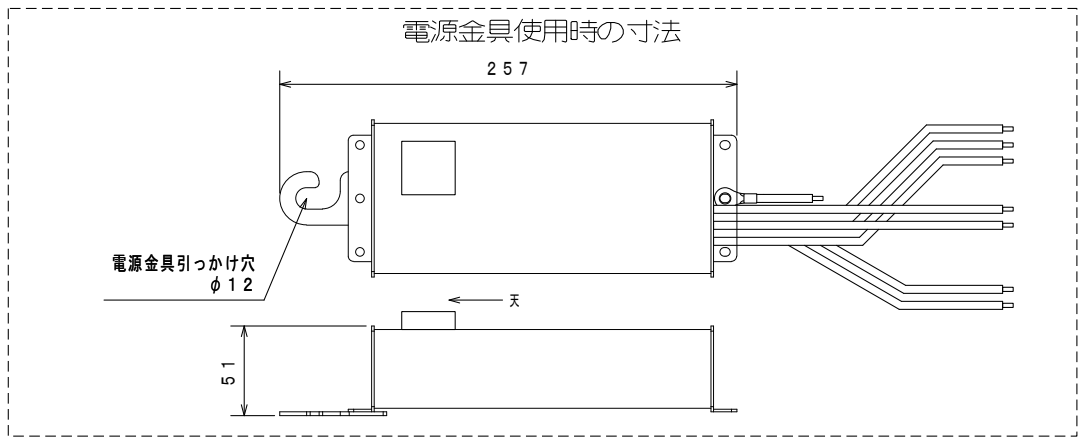
初期設定

切替パターン		出力
1	2	
OFF	OFF	150W
ON	OFF	130W
OFF	ON	90W
ON	ON	65W

調光線

※工場出荷時は150W調整です

区分	色	入・出力	線種	器具外最大寸法(mm)
入力線	黒	L	HKIV 0.75sq	900
	白	N	HKIV 0.75sq	900
接地線	緑/黄	接地	HKIV/HVSF 1.25sq	900
出力線	赤	+ 出力	HKIV 0.75sq	550
	青	- 出力	HKIV 0.75sq	550
接地線	緑	接地	UL1015 AWG16	550
-	-	-	-	-
-	-	-	-	-
-	-	-	-	-
-	-	-	-	-

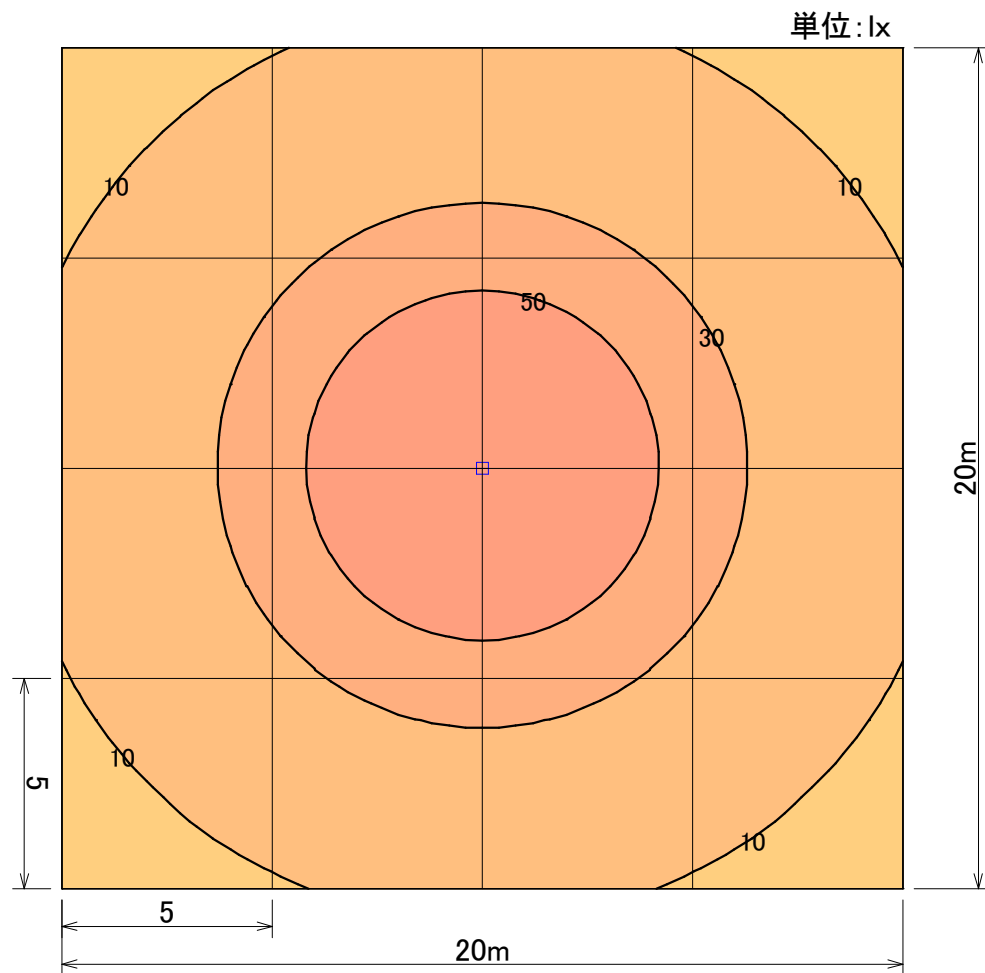


使用上のご注意		定格入力電圧 (V)	AC100~240
周囲温度-10℃~40℃の範囲でご使用ください。		定格入力容量 (VA)	198
・定格電圧30%~90%の範囲でご使用ください。		定格入力周波数 (Hz)	50/60
・本製品は、LED照明専用装置です。		出力電圧範囲 (V)	DC125~210 (AC100)
・防水コネクタによる接続の場合、確実に端子まで接続してください。		出力電圧範囲 (V)	DC125~250 (AC200/240)
・防水コネクタ以外の接続の場合、絶縁防水処理を確実に行ってください。		定格出力電流 (A)	DC0.7
・設計寿命は、製品の寿命を保証するものではありません。		質量 (kg)	1.32 (無)/1.34 (有)
・科学的な試験、経路、直射日光、振動、衝撃、直接液体がかかる環境、その他特殊な環境ではご使用しないでください。		設計寿命 (h)	90,000
・記載された性能・仕様等は、技術開発の進捗に伴い、予告なしに変更される場合があります。あらかじめご了承ください。		耐雷サージ (kV)	15(コモン)
・使用前に必ず取扱説明書をよくお読みになり、正しくご使用ください。			2(ノーマル)

DATE	NAME	APPROVED	TITLE	
DRAWN 2022/02/26	-	-	A2PS-H262D150	
CHECKED 2022/05/27	-	佐藤	高天井灯150W用 4段階出力調整機能付き	

株式会社 共立電照

DWG. No.		SHEET
FILE No.	12. 専用電源装置	26



	☐
器具品番	HLCAL150TT1W1HS1-NP
ランプ	LED-69-UNIT × 1
全光束	22660 lm
保守率	0.81
器具コード	#Z04109
取付高さ	8 m
取付台数	1 台

	全体
平均照度	26.8 lx
最小照度	5.8 lx
最大照度	88.7 lx

※数値は参考値であり、この値を保障するものではありません。

# LED高天井灯150W

水平面照度分布図 計算面高さ0m

反射率 天井 50% 壁 30% 床 10%

作成 2020. 6.25

縮尺 1/180

株式会社共立電照