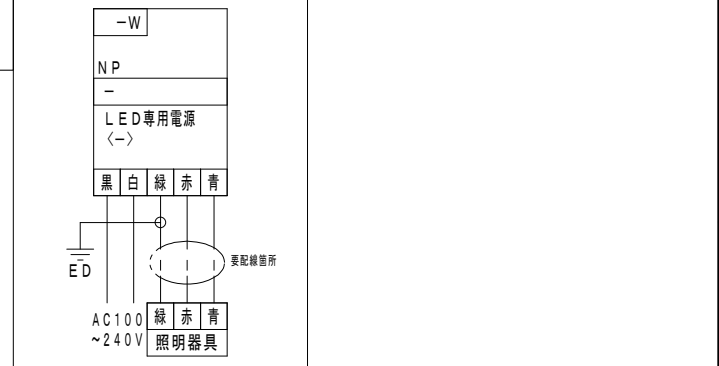


器具使用部材一覧 (弊社指定)			数量	部番	部品名	材質・材厚	数量	備考
基板	SNT-011ARO	GW-40Y	4	1	本体	A6063	1	黒めっき
	-	-		2	LED	LED-11-UNIT	4	40Y
	-	-		3	レンズ	ポリカーボネート	4	-
LED基板配線	4直1並列1系統		4	4	表面カバー	新膜性ポリカーボネート	1	-
レンズ	AML-26MG			5	取付金具	SUS (t.1.5)	2	粉体焼付塗装
グローブ	クリア			6	-	-	-	-
アダプタ	両面マット		1	7	-	-	-	-
	有			8	-	-	-	-

適合電源装置一覧 (弊社指定)				数量	部位	仕上色	色票番号	艶
標準 (調光無)	FKβ 2-700-130NAI		1	本体	ブラック	*	5分艶	
	-			取付金具	ホワイト	N-93 (近似)	全艶	
ポリウム調光	A2PS-H32D090				アイボリー	2.5Y9/1	5分艶	
PWM調光	FKβ 2-700-130PMMF				ブラック	N-20 (近似)	艶無	
電源金具	有			-	-	-	-	
	無			-	-	-	-	

電線長 (m)				数量	器具型式
標準	0.5	-	-	-	HLB90-ORLM4SV1-C(40Y)
特殊				1	HLB90-ORLM4SV1-RM(40Y)

※型式末尾 -C=クリア -RM=両面マット 仕様となります。
 ※器具・維持光束は型式末尾が-Cの場合(-C)、-RMの場合(-RM)をご参照ください。



寸法許容差	
寸法 (mm)	許容差 (mm)
2.0以下	±2
2.00~4.50	±3
4.50~7.00	±3
7.00以上	±5

使用上のご注意

- 周囲温度 -10℃~40℃の範囲でご使用ください。
- LED素子は使用環境温度により、寿命が著しく減少します。周囲温度範囲内で使用ください。
- LED素子には個体差があります。同一商品でも明るさや光色にバラつきがありますのであらかじめご了承ください。
- 防水ケーブルによる接続の場合は、確実に両元まで接続してください。
- 調光装置と併用や特殊用途・特殊環境でご使用される場合は、別途ご相談ください。
- 電圧や電流、仕様等は、技術開発の進捗に伴い、予告なしに変更することがありますのであらかじめご了承ください。
- ご使用になる前に、取扱説明書をよくお読みになり、正しくご使用ください。

安全上のご注意

- この器具は下向き専用です。それ以外の取付をされると、必ず落下の危険があります。
- 器具を落下させたり、無理な力がかかると、破損や発熱の原因となります。
- 強い衝撃や振動が加わる場所、腐食性ガス、化学系ガス等の付近では使用しないでください。器具落下及び故障の原因となります。
- 雨水や雪がある場所では使用しないでください。感電の原因となります。

入力電圧 (V)	100	200
定格入力電流 (A)	点灯初期値 (最小値) 0.92	0.47
	6万時間点灯後 (最大値) -	-
	6万時間点灯 (平均値) -	-
定格入力電力 (W)	点灯初期値 (最小値) 9.0	9.0
	6万時間点灯後 (最大値) -	-
	6万時間点灯 (平均値) -	-
定格入力容量 (VA)	9.2	9.4
全光束 (lm)	11380	
器具光束 (lm)	8790 (-C) / 8280 (-RM)	
維持光束 (lm)	-	
色温度 (K)	4000	
演色評価数	Ra80	
質量 (kg)	2.0	
保護等級	IP44 (下方向のみ)	
受圧面積 (㎡)	正面: 0.033 側面: 0.002	
周波数 (Hz)	-	
力率	0.90以上	
初期光束補正 (%)	-	
光源設計寿命 (h)	60000	
梱包最大寸法 W×D×H (mm)	-	

【製品シール】

LED照明器具
 型式 HLB90-ORLM4SV1-*(40Y)

消費電力 90W
 定格電圧 DC120V (調光電)
 周波数 -
 製造番号 FK*****
 20**年製造 保護等級 IP44

株式会社 共立電照

QRコード

【取扱説明書】

DATE	NAME	APPROVED	FILE No.	SHEET
DRAWN 2021/12/13	松川	佐藤	LEDベース照明	2
CHECKED 2024/08/16	野田			

株式会社 共立電照

LEDベース照明 90W 中角度
 植物育成用 屋内用

DWG. No. FILE No. SHEET



適合品

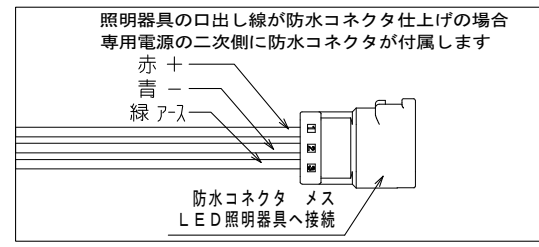
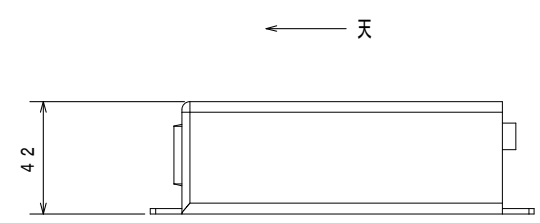
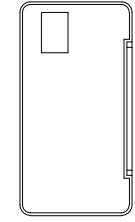
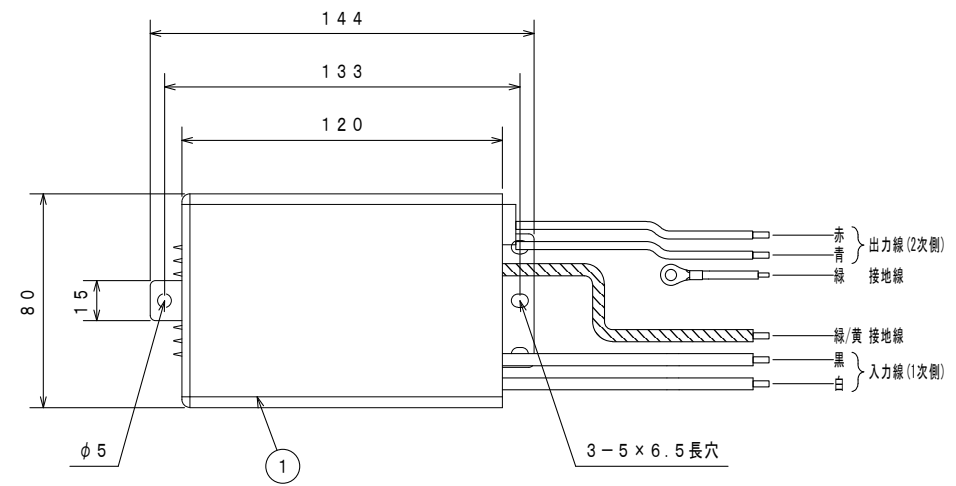
初期光束補正機能付き
解除可能 ※1

収納可能ポール内径
φ105.3以上

※1：専用ソフトを使用時のみ、
設定および解除可能

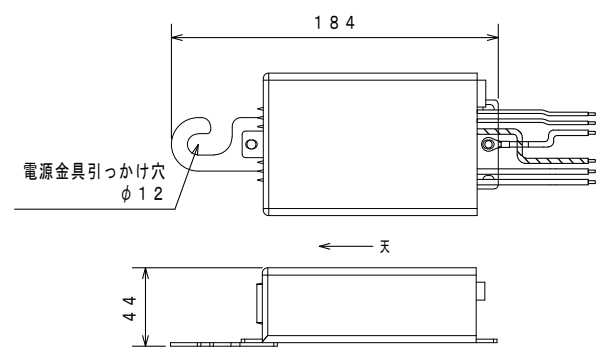
部番	部品名	材質・材厚	数量	備考
1	ケース	アルミ	1	アルマイト処理
2	-	-	-	-
3	-	-	-	-
4	-	-	-	-

型式 FKβ2-700-130NAi



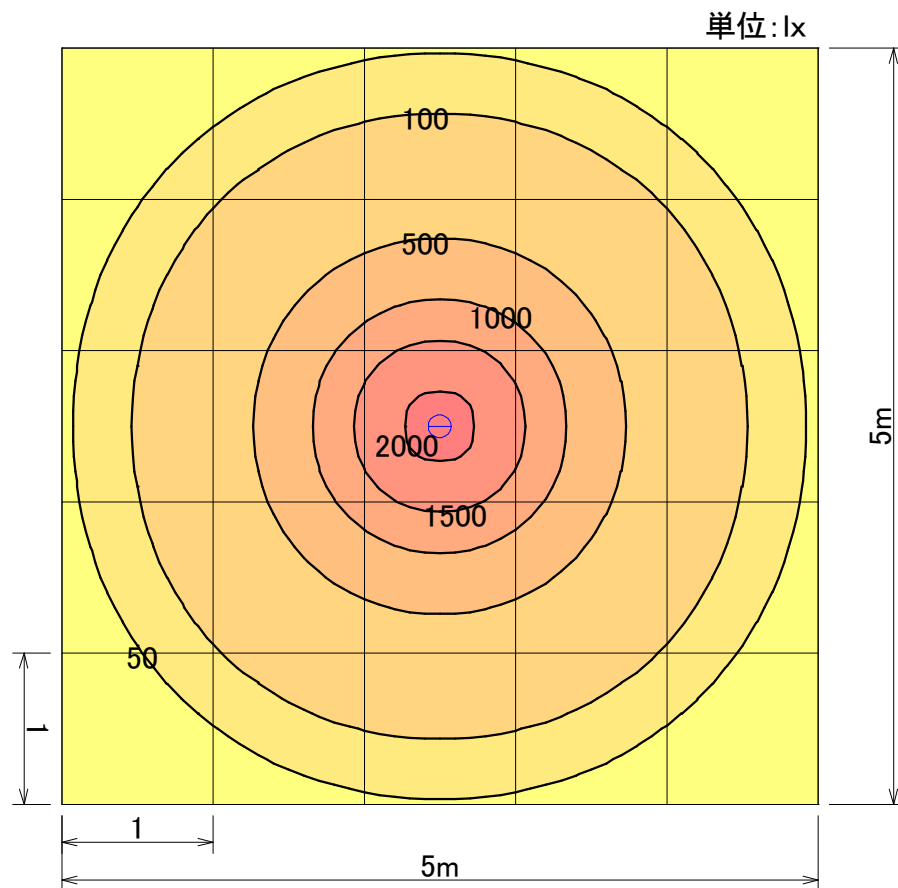
区分	色	入・出力	線種	器具外最大寸法(mm)
入力線	黒	L	HK1V 1.25sq	116.0
	白	N	HK1V 1.25sq	116.0
接地線	緑/黄	接地	UL1015 AWG16	120.0
出力線	赤	+ 出力	UL1007 AWG16	57.0
	青	- 出力	UL1007 AWG16	53.0
接地線	緑	接地	UL1015 AWG16	57.0
-	-	-	-	-
-	-	-	-	-
-	-	-	-	-
-	-	-	-	-

電源金具使用時の寸法



使用上のご注意		定格入力電圧 (V)	AC100~240
<ul style="list-style-type: none"> 周囲温度-10℃~40℃の範囲でご使用ください。 湿度相対湿度30%~90%の範囲でご使用ください。 本製品は、LED照明専用器具です。 防水コネクタによる接続の場合、確実に端子まで接続してください。 防水コネクタ以外の接続の場合、絶縁防水処理を確実に行ってください。 設計寿命は、製品の寿命を保証するものではありません。 科学性ガス、酸霧、露滴、直射日光、振動、衝撃、直接液体がかかる環境、その他特殊な環境ではご使用しないでください。 記載された性能・仕様等は、技術開発の進捗に伴い、予告なしに変更することがありますのであらかじめご了承ください。 ご使用前に、取扱説明書をよくお読みになり、正しくご使用ください。 		定格入力容量 (VA)	102
		定格入力周波数 (Hz)	50/60
		出力電圧範囲 (V)	DC75~130
		定格出力電流 (A)	DC0.7
		質量 (kg)	0.75 (無) / 0.77 (有)
		設計寿命 (h)	90,000
		耐雷サージ (kV)	15(コモン) 2(ノーマル)

DATE	NAME	APPROVED	FILE No.	SHEET
DRAWN 2022/08/18	中野	佐藤	FKβ2-700-130NAi	
CHECKED 2023/03/02				
株式会社 共立電照			DWG. No.	SHEET
			FILE No.	10
			12. 専用電源装置	



	⊖
器具品番	HLB90-ORLM4SV1-RM(40Y)
ランプ	LED-11-UNIT × 4
全光束	11380 lm
保守率	1.00
器具コード	#Z04734
取付高さ	3 m
取付台数	1 台

	全体
平均照度	311 lx
最小照度	12 lx
最大照度	2172 lx

※数値は参考値であり、この値を保障するものではありません。

器具別照度分布図 LED補光用照明 中角度レンズ	水平面照度分布図 計算面高さ0m	作成	2024. 8.16	株式会社共立電照 参考照度分布
		縮尺	1/50	