

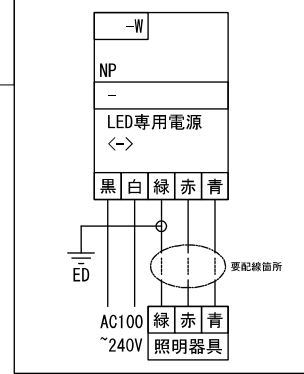
LED 照明器具  
 型式 HLB45-OR\*2SV1-\*(\*\*\*)  
 消費電力 45W  
 定格電圧 DC62V(専用電源)  
 周波数 -  
 製造番号 FK\*\*\*\*\*  
 20\*\*\*年製造 保護等級 IP44  
 株式会社共立電照

器具仕様部材一覧 (弊社指定)		数量	部品名	材質・材厚	数量	備考
基板	SNT-011AR0	GW-40Y	1	本体	A6063	黒めっき
	-	-	2	LED	LED-11-UNIT	2 40Y
	-	-	-	3	レンズ	ポリカーボネート
LED基板配線	2直1並列1系統	-	4	表面グローブ	耐熱性ポリカーボネート	1 -
レンズ	AML-26MG	2	5	取付金具	SUS製	1 粉体焼付塗装
グローブ	クリア	-	6	-	-	-
両面マット	-	-	7	-	-	-
防水コネクタ	有	無	8	-	-	-

適合電源装置一覧 (弊社指定)		数量
調光無し	FKβ1-700-70NAi	1
ボリューム調光	FKβ1-700-70DF-1	
PWM調光	FKβ1-700-65PWMF	
電源金具	有	無

電線長 (m)		数量
標準	0.5	- - - -
特殊 (有償)		1

※型式末尾 -O=クリア -M=マット 仕様となります。  
 ※器具・維持光束は型式末尾が-Cの場合(-C)、-Rの場合(-R)をご参照ください。



寸法許容差	
寸法 (mm)	許容差 (mm)
200以下	±2
200~450	±3
450~700	±3
700以上	±5

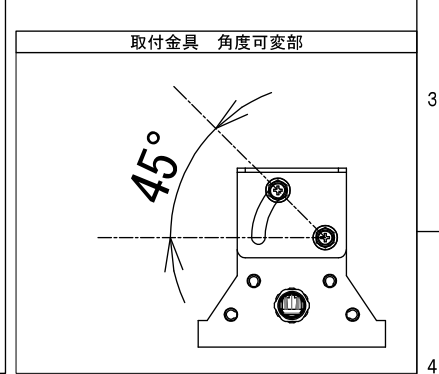
- 使用上のご注意
- 周囲温度-10℃~40℃の範囲でご使用ください。
  - LED素子は使用環境温度により、寿命が著しく減少します。
  - 照度範囲内でご使用ください。
  - LED素子には個体差があります。同一商品でも明るさや色にバラつきがありますので、あらかじめご了承ください。
  - 防水コネクタによる接続の場合、確実に根本まで接続してください。
  - 調光装置と併用や特殊用途、特殊環境でご使用される場合は、別途ご相談ください。
  - 記載された性能、仕様等は、技術開発の進捗に伴い、予告なしに変更することがありますので、あらかじめご了承ください。
  - ご使用になる前に、取扱説明書をよくお読みになり、正しくご使用ください。

- 安全上のご注意
- この器具は下向き専用です。それ以外の取付をされると、火災、器具落下の原因となります。
  - 器具全体や一部および前面部に材質問わず、塵つたり着せたりしないでください。火災、感電、故障の原因となります。
  - 強い衝撃や振動が加わる場所、腐食性ガス、化学系ガス等の付近では使用しないでください。器具落下及び故障の原因となります。
  - 冠水する恐れがある場所では使用しないでください。感電の原因となります。

部位	仕上色	色番番号	艶
本体	ブラック	*	5分艶
取付金具	ホワイト	N-93 (近似)	全艶
	アイボリー	2.5Y9/1	5分艶
	ブラック	N-20 (近似)	艶無

器具型式	器具型式
HLB45-ORLM2SV1-C (40Y)	
HLB45-ORLM2SV1-RM (40Y)	

※型式末尾 -O=クリア -M=マット 仕様となります。  
 ※器具・維持光束は型式末尾が-Cの場合(-C)、-Rの場合(-R)をご参照ください。



入力電圧 (V)	100	200
点灯初期値 (最小値)	0.47	0.25
6万時間点灯後 (最大値)	-	-
6万時間点灯 (平均値)	-	-
点灯初期値 (最小値)	45	
6万時間点灯後 (最大値)	-	-
6万時間点灯 (平均値)	-	-

定格入力電流 (A)		
定格入力電力 (W)		
定格入力容量 (VA)	47	50
全光束 (lm)	7490	
器具光束 (lm) -C/-RM	4890	4620
維持光束 (lm)	-	-
色温度 (K)	4000K	
演色評価数	Ra80	
質量 (kg)	1.25	
保護等級	IP44 (下方向のみ)	
受圧面積 (m <sup>2</sup> )	-	
周波数 (Hz)	-	
力率	0.90以上	
初期光束補正 (%)	-	
光源設計寿命 (h)	60000	
梱包最大寸法 WxDxH (mm)	-	

DATE	NAME	APPROVED	TITLE
2024/12/12	堀	佐藤	LEDベース照明45W 中角度 植物育成用 屋内用
2024/12/24	野田		

株式会社 共立電照

LEDベース照明45W 中角度 植物育成用 屋内用		SHEET
HLB-STD2M		-



適合品

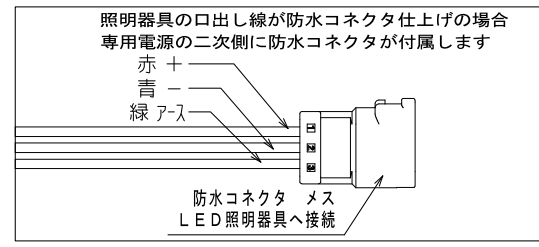
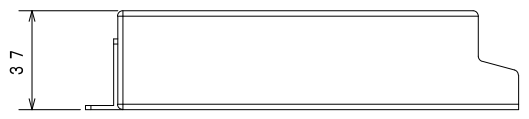
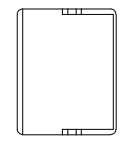
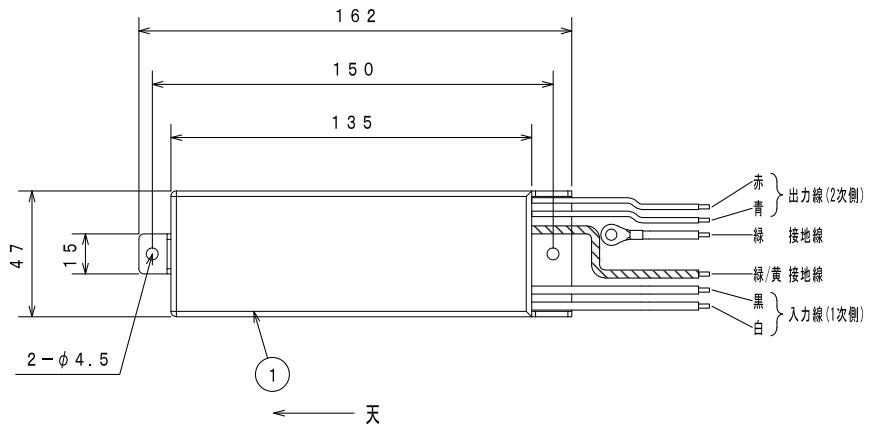
初期光束補正機能付き  
解除可能※1

収納可能ポール内径  
φ80.7以上

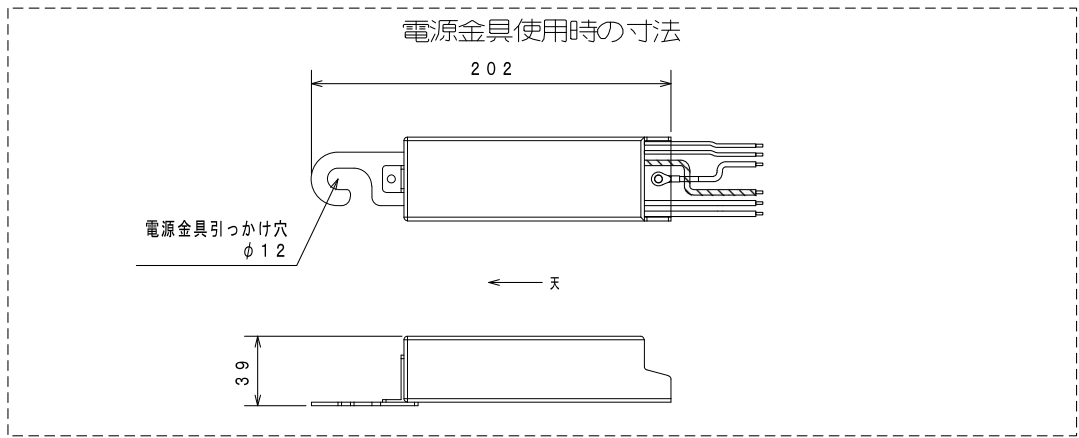
※1：専用ソフトを使用時のみ、  
設定および解除可能

部番	部品名	材質・材厚	数量	備考
1	ケース	アルミ	1	アルマイト処理
2	-	-	-	-
3	-	-	-	-
4	-	-	-	-

型式 FKβ1-700-70NAi

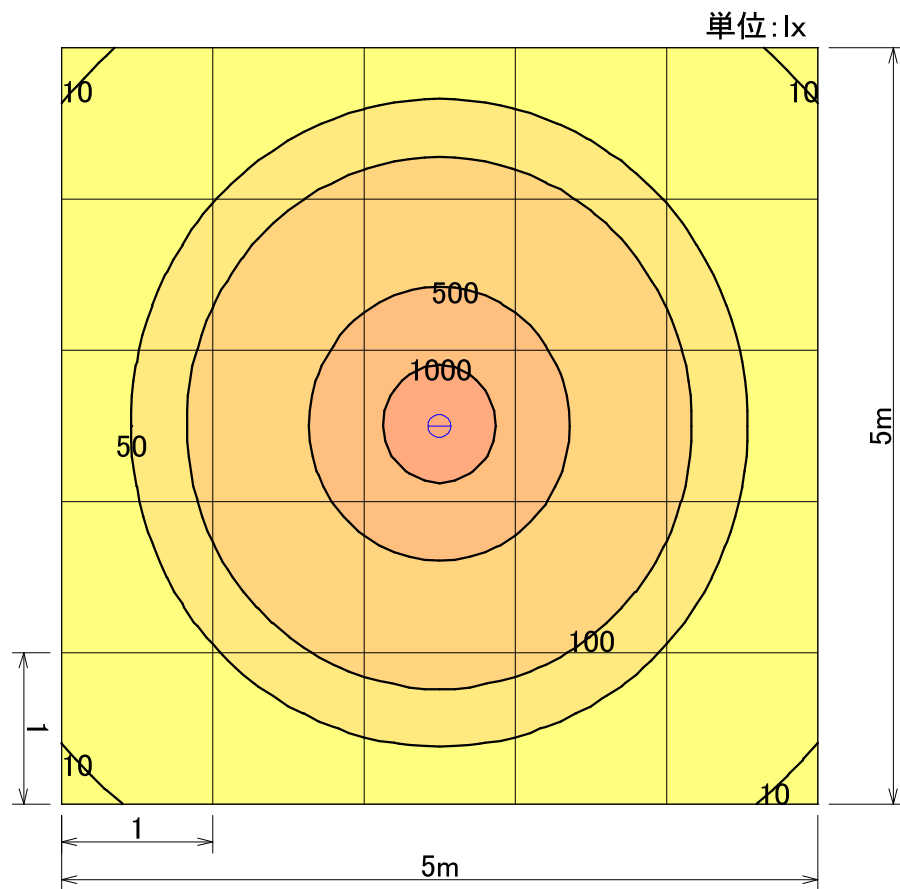


区分	色	入・出力	線種	器具外最大寸法(mm)
入力線	黒	L	HKIV 1.25sq	114.0
	白	N	HKIV 1.25sq	114.0
接地線	緑/黄	接地	UL1015 AWG16	119.0
出力線	赤	+ 出力	UL1007 AWG16	5.60
	青	- 出力	UL1007 AWG16	5.60
接地線	緑	接地	UL1015 AWG16	5.60
-	-	-	-	-
-	-	-	-	-
-	-	-	-	-
-	-	-	-	-



使用上のご注意		定格入力電圧 (V)	AC100~240
・周囲温度-10℃~40℃の範囲でご使用ください。		定格入力容量 (VA)	57
・周囲湿度30%~90%の範囲でご使用ください。		定格入力周波数 (Hz)	50/60
・本製品は、LED照明専用電源です。		出力電圧範囲 (V)	DC30~70
・防水コネクタによる接続の場合、確実に挿入まで接続してください。		定格出力電流 (A)	DC0.7
・防水コネクタ以外の接続の場合、絶縁防水処理を確実に行ってください。		質量 (kg)	0.42 (無) / 0.44 (有)
・設計寿命は、製品の寿命を保証するものではありません。		設計寿命 (h)	90,000
・科学的な試験、経路、直射日光、振動、衝撃、直接液体がかかる環境、その他特殊な環境ではご使用しないでください。		耐雷サージ (kV)	15(コモン) 2(ノーマル)
・記載された性能・仕様等は、技術開発の進捗に伴い、予告なしに変更される場合がありますのであらかじめご了承ください。			
・使用になる前に、取扱説明書をよくお読みになり、正しくご使用ください。			

DATE	NAME	APPROVED	FILE No.	SHEET
DRAWN 2023/08/03	中野	佐藤	FKβ1-700-70NAi	
CHECKED 2024/11/21				
株式会社 共立電照			DWG. No.	SHEET
			FILE No.	12. 専用電源装置 5



	⊖
器具品番	HLB45-ORLM2SV1-RM(40Y)
ランプ	LED-11-UNIT × 2
全光束	7490 lm
保守率	1.00
器具コード	#Z04808
取付高さ	3 m
取付台数	1 台

	全体
平均照度	165 lx
最小照度	7 lx
最大照度	1225 lx

※数値は参考値であり、この値を保障するものではありません。

器具別照度分布図 LEDライトバー45W 中角度	水平面照度分布図 計算面高さ0m	作成 2024.12.10	株式会社共立電照 参考照度分布
		縮尺 1/50	