

器具使用部材一覧 (弊社指定)		数量	部番	部品名	材質・材厚	数量	備考
基板	SNT-014C	GW-50X	1	1 本体	アルミ合金	1	-
	-	-	1	2 LED	LED-69-UNIT	1	-
	-	-	1	3 反射板	アルミ板 (t0.4)	1	-
LED基板配線	1直1並列1系統		1	4 表面グローブ	耐熱性ポリカーボネート	1	-
レンズ	-	-	1	5 取付金具	SUS (t1.5)	1	粉体焼付塗装
グローブ	乳白	-	1	6 -	-	-	-
アダプタ	-	-	1	7 -	-	-	-
	-	-	1	8 -	-	-	-

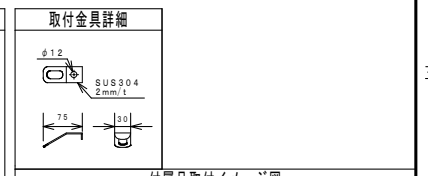
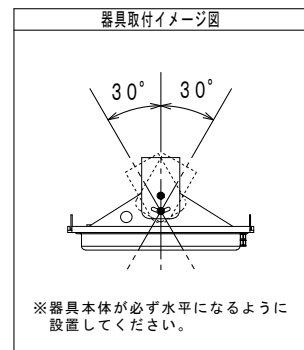
適合電源装置一覧 (弊社指定)		数量
標準 (調光無)	FKTE4-700-250NFAi A2PS-H262D150	1
-	-	-
-	-	-
電源金具	有 無	-

部位	仕上色	色票番号	艶
本体	グレー	3.7GY6.8/0.1	5分艶
	ダークブラウン	10YR2/1	5分艶
	ホワイト	5.4BG9.3/0.1	全艶
アーム	グレー	3.7GY6.8/0.1	5分艶
	ダークブラウン	10YR2/1	5分艶
	ホワイト	5.4BG9.3/0.1	全艶
-	-	-	-

電線長 (m)		数量
標準	2 - - - -	1
特殊	-	-

器具型式	HCNF100TT1HS1-NP (初期光束補正機能付き)
------	----------------------------------

※標準外の仕様の場合はオプションとなります。



- ※付属品
- 落下防止ワイヤー×1本 (SUSφ2.0×600mm)
 - リングキャッチ×1個
 - 落下防止ワイヤー取付金具×1個

寸法 (mm)	許容差 (mm)
2.0以下	±2
2.0~4.5	±3
4.5~7.0	±3
7.0以上	±5

入力電圧 (V)	100	200
定格入力電流 (A)	点灯初期値 (最小値) 1.03	0.53
	6万時間点灯後 (最大値) -	-
	6万時間点灯 (平均値) -	-
定格入力電力 (W)	点灯初期値 (最小値) 100	100
	6万時間点灯後 (最大値) -	-
	6万時間点灯 (平均値) -	-
定格入力容量 (VA)	103	105

使用上のご注意

- 周囲温度-10℃~40℃の範囲でご使用ください。
- LED素子は使用環境温度により、寿命が著しく減少します。周囲温度範囲内でご使用ください。
- LED素子には個体差があります。同一商品でも明るさや光色にバラつきがありますのであらかじめご了承ください。
- 防水・防湿による接続の場合、確実に取付まで接続してください。
- 調光装置と併用や特殊用途・特殊環境でご使用される場合は、別途ご相談ください。
- 設置や取付の際は、技術関係の進捗に準じ、予告なしに変更することがあるのあらかじめご了承ください。
- ご使用になる前に、取扱説明書をよくお読みになり、正しくご使用ください。

安全上のご注意

- この器具は下向き専用です。それ以外の取付をされると、落下の危険があります。
- 器具を落下の危険を伴う場所に設置せず、覆ったりせず、揺らがないようにしてください。火災・感電・故障の原因となります。
- 強い衝撃や振動が加わる場所、腐食性ガス、化学系ガス等の付近では使用しないでください。器具落下及び故障の原因となります。
- 必ず電源を切った状態で使用しないでください。感電の原因となります。

【製品シール】

LED照明器具
型式 HCNF100TT1HS1-NP

消費電力 100W
定格電圧 DC207V (瞬間)
周波数 50/60Hz
製造番号 FK*****

20***年製造 保固等級 屋内用 【取扱説明書】

株式会社 共立電照

QRコード

DATE	NAME	APPROVED	FILE No.	SHEET
DRAWN 2022/02/16	濱砂	佐藤	DWG. No.	
CHECKED 2023/02/20			FILE No. 10. 高天井	24

LED 高天井灯 100W



適合品

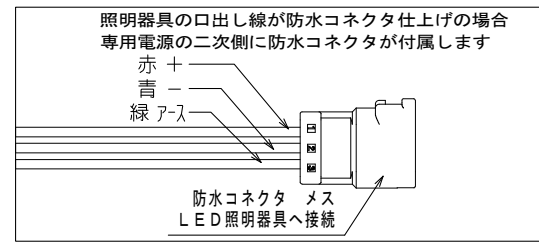
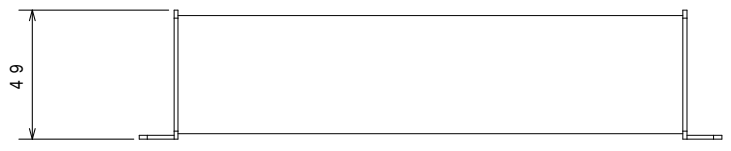
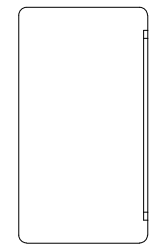
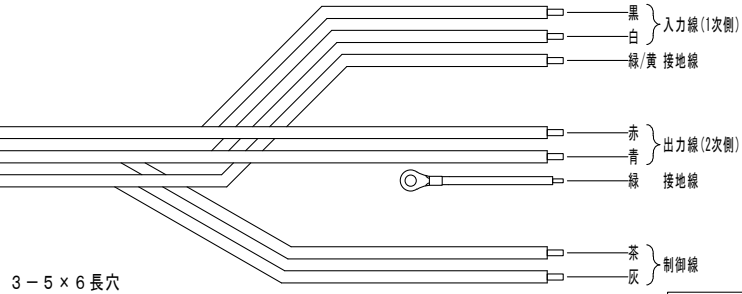
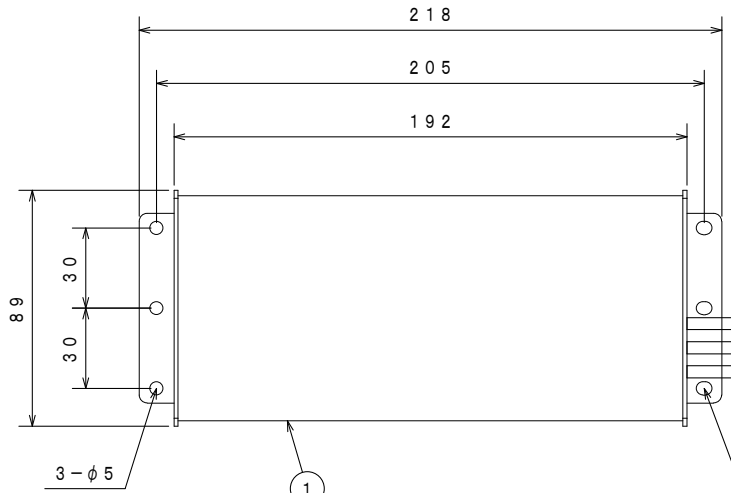
初期光束補正機能付き
解除可能 ※1

収納可能ポール内径
φ130.8以上

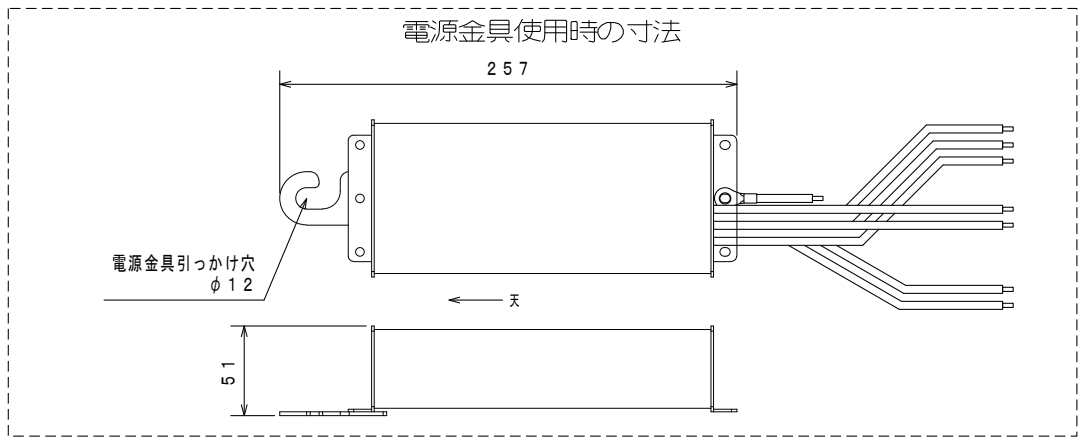
※1：専用ソフトを使用時のみ、
設定および解除可能

部番	部品名	材質・材厚	数量	備考
1	ケース	アルミ	1	アルマイト処理
2	-	-	-	-
3	-	-	-	-
4	-	-	-	-

型式 A2PS-H262D150



区分	色	入・出力	線種	器具外最大寸法 (mm)
入力線	黒	L	HK1V 0.75sq	9.00
	白	N	HK1V 0.75sq	9.00
接地線	緑/黄	接地	HK1V/HVSF 1.25sq	9.00
出力線	赤	+ 出力	HK1V 0.75sq	5.50
	青	- 出力	HK1V 0.75sq	5.50
接地線	緑	接地	UL1015 AWG16	5.50
制御線	茶	+ 調光	HK1V 0.75sq	5.50
	灰	- 調光	HK1V 0.75sq	5.50
-	-	-	-	-
-	-	-	-	-

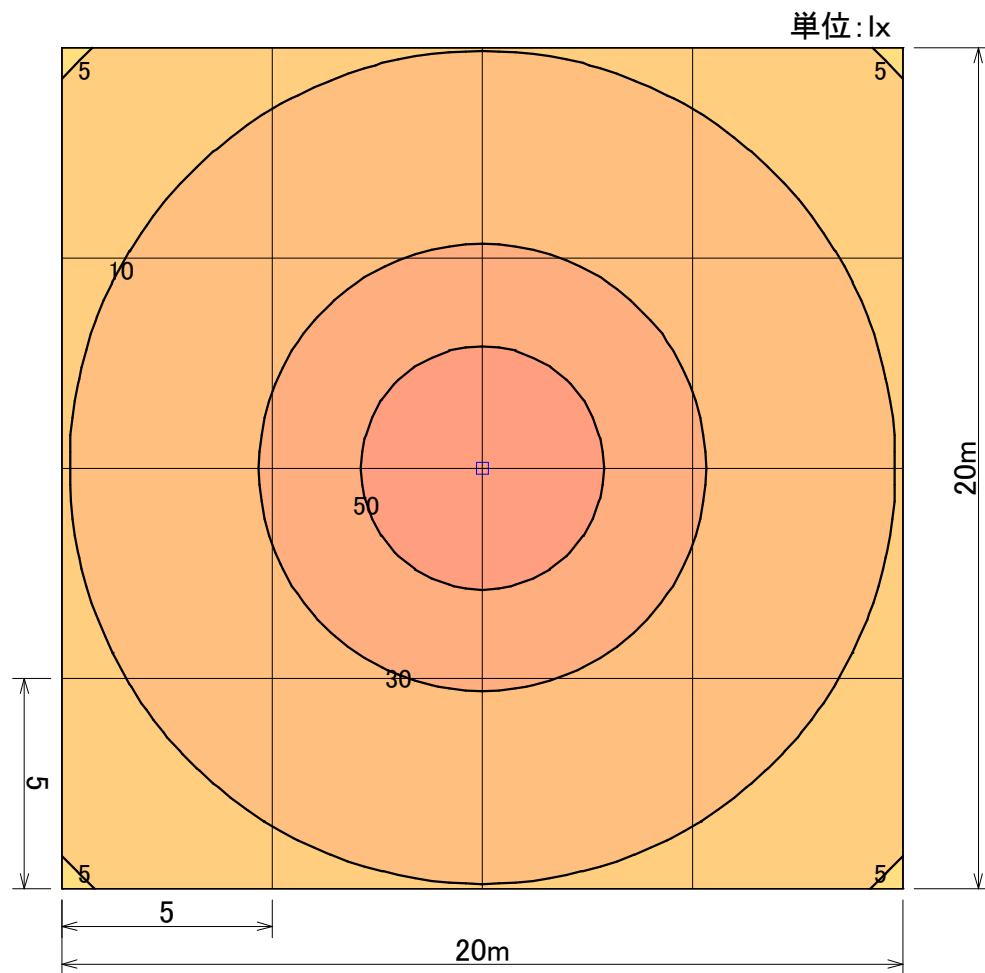


使用上のご注意		定格入力電圧 (V)	AC100~240
・周囲温度-10℃~40℃の範囲でご使用ください。		定格入力容量 (VA)	198
・突撃動作30%~90%の範囲でご使用ください。		定格入力周波数 (Hz)	50/60
・本製品は、LED照明専用器具です。		出力電圧範囲 (V)	DC125~210 (AC100) DC125~250 (AC200/240)
・防水コネクタによる接続の場合、確実に挿入まで接続してください。		定格出力電流 (A)	DC0.7
・防水コネクタ以外の接続の場合、絶縁防水処理を確実に行ってください。		質量 (kg)	1.32 (無) / 1.34 (有)
・設計寿命は、製品の寿命を保証するものではありません。		設計寿命 (h)	90,000
・科学性ガス、結露、露点、直射日光、振動、衝撃、直接液体がかかる環境、その他特殊な環境ではご使用しないでください。		耐雷サージ (kV)	15 (コモン) 2 (ノーマル)
・記載された性能・仕様等は、技術開発の進捗に伴い、予告なしに変更する場合があります。ご了承ください。			
・使用する前に、取扱説明書をよくお読みになり、正しくご使用ください。			

DATE	NAME	APPROVED	TITLE
DRAWN 2022/08/18	中野	佐藤	A2PS-H262D150
CHECKED 2023/03/02			

株式会社 共立電照

DWG. No.	SHEET
FILE No. 12. 専用電源装置	30



	☐
器具品番	HCFN100TT1HS1-NP
ランプ	LED-69-UNIT × 1
全光束	16140 lm
保守率	0.81
器具コード	#Z04107
取付高さ	8 m
取付台数	1 台

	全体
平均照度	20.9 lx
最小照度	4.6 lx
最大照度	65.4 lx

※数値は参考値であり、この値を保障するものではありません。

LED高天井灯100W

水平面照度分布図 計算面高さ0m

反射率 天井 50% 壁 30% 床 10%

作成

2020. 6. 15

縮尺

1/180

株式会社共立電照