



適合品

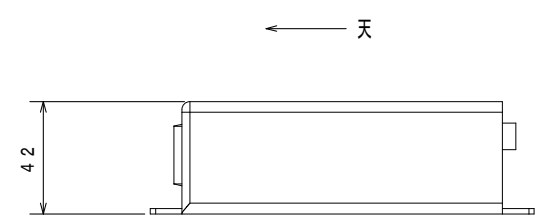
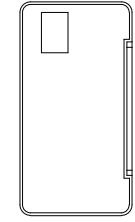
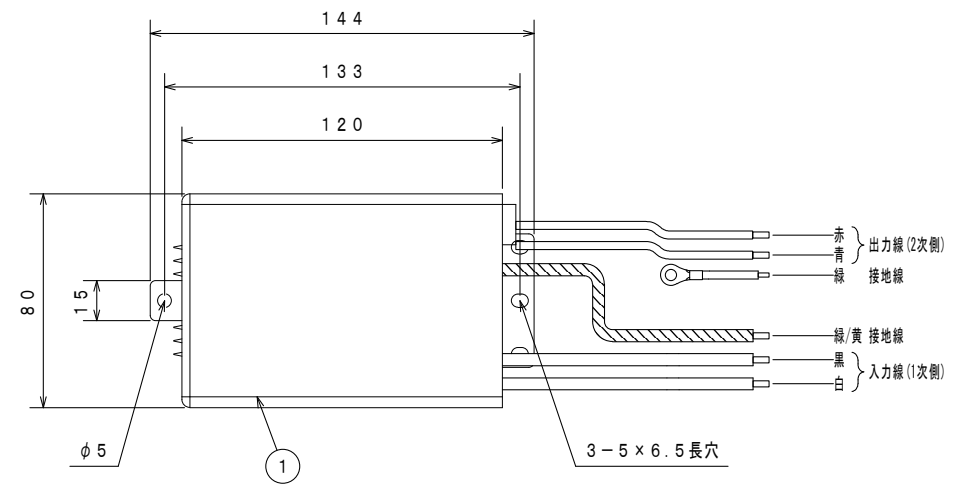
初期光束補正機能付き
解除可能 ※1

収納可能ポール内径
φ105.3以上

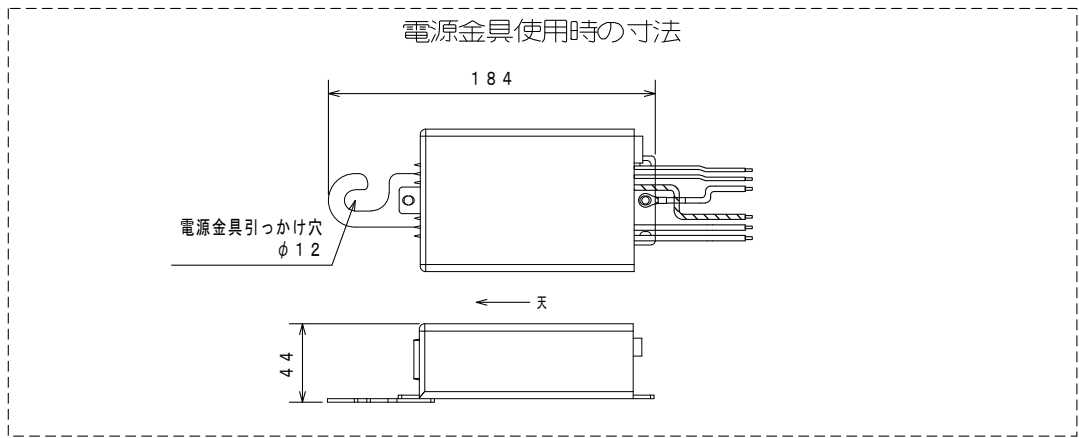
※1：専用ソフトを使用時のみ、
設定および解除可能

部番	部品名	材質・材厚	数量	備考
1	ケース	アルミ	1	アルマイト処理
2	-	-	-	-
3	-	-	-	-
4	-	-	-	-

型式 FKβ2-700-130NAi



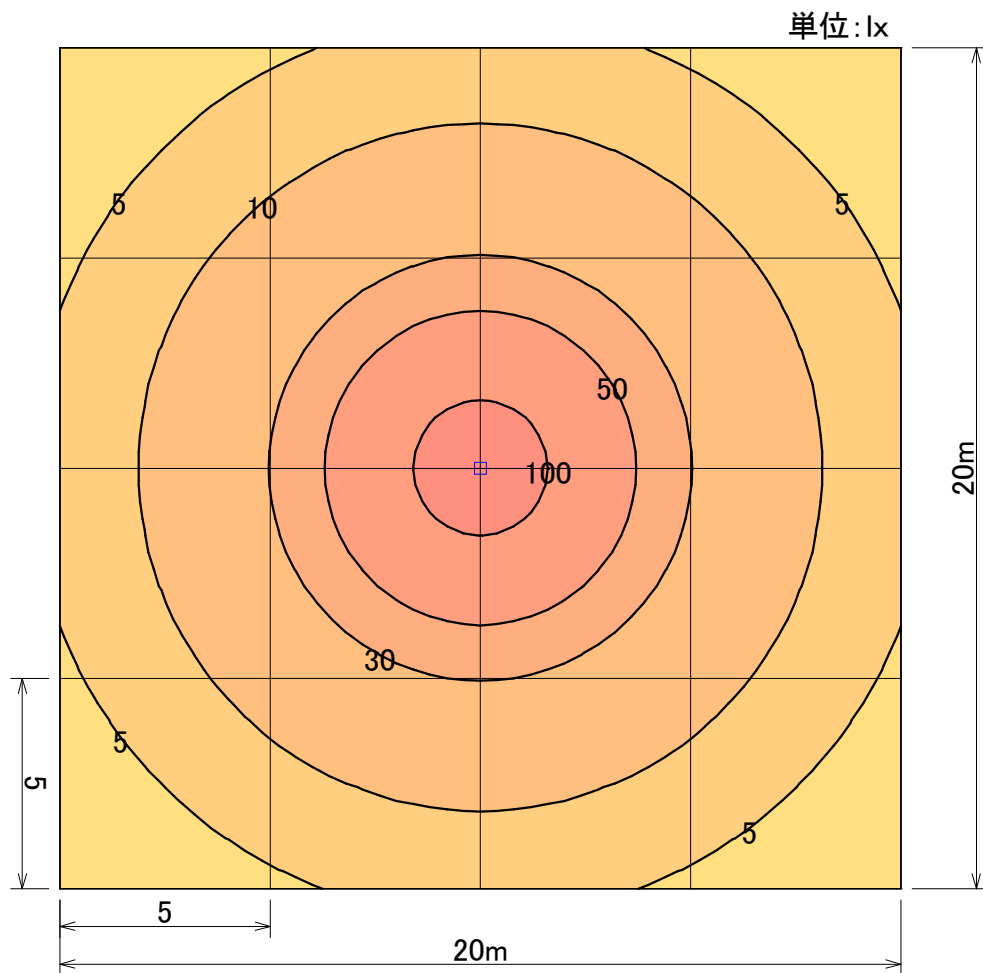
区分	色	入・出力	線種	器具外最大寸法(mm)
入力線	黒	L	HK1V 1.25sq	116.0
	白	N	HK1V 1.25sq	116.0
接地線	緑/黄	接地	UL1015 AWG16	120.0
出力線	赤	+ 出力	UL1007 AWG16	57.0
	青	- 出力	UL1007 AWG16	53.0
接地線	緑	接地	UL1015 AWG16	57.0
-	-	-	-	-
-	-	-	-	-
-	-	-	-	-
-	-	-	-	-



使用上のご注意		定格入力電圧 (V)	AC100~240
・周囲温度-10℃~40℃の範囲でご使用ください。		定格入力容量 (VA)	102
・定格電圧30%~90%の範囲でご使用ください。		定格入力周波数 (Hz)	50/60
・本製品は、LED照明器具専用器具です。		出力電圧範囲 (V)	DC75~130
・防水コネクタ以外の接続の場合、絶縁防水処理を確実に行ってください。		定格出力電流 (A)	DC0.7
・設計寿命は、製品の寿命を保証するものではありません。		質量 (kg)	0.75 (無) / 0.77 (有)
・科学性ガス、結露、露点、直射日光、振動、衝撃、直接液体がかかる環境、その他特殊な環境ではご使用しないでください。		設計寿命 (h)	90,000
・記載された性能・仕様等は、技術開発の進捗に伴い、予告なしに変更することがありますのであらかじめご了承ください。		耐雷サージ (kV)	15(コモン) 2(ノーマル)
・使用前に、取扱説明書をよくお読みになり、正しくご使用ください。			

DATE	NAME	APPROVED	FILE No.	SHEET
DRAWN 2022/08/18	中野	佐藤	DWG. No.	
CHECKED 2023/03/02			FILE No. 12. 専用電源装置	10

株式会社 共立電照



	☐
器具品番	HCAL95EM2HS1-NP
ランプ	LED-23-UNIT × 2
全光束	15230 lm
保守率	0.81
器具コード	#Z03919
取付高さ	8 m
取付台数	1 台

	全体
平均照度	20.5 lx
最小照度	2.6 lx
最大照度	122.8 lx

※数値は参考値であり、この値を保障するものではありません。

LED高天井灯95W

水平面照度分布図 計算面高さ0m

反射率 天井 50% 壁 30% 床 10%

作成 2024. 3.29

縮尺 1/180

株式会社共立電照