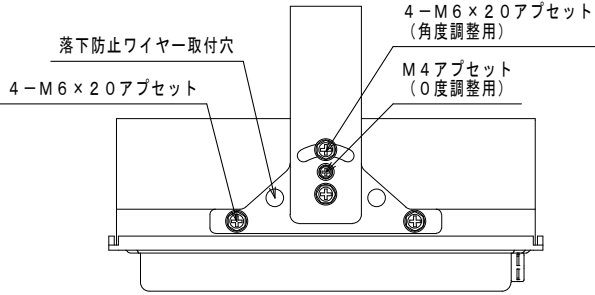


2-φ12×4.2 取付用穴
(2点止め用)

φ12 取付用穴
(1点止め用)

専用電源接続用口出し電線 VCT1.25sq-3C
※極性にご注意ください(赤…+, 青…-, 緑…アース)



4-M4×12
アプセット

【製品シール】

LED照明器具

型式 HCAL95E2HS1-NP

消費電力 95W
定格電圧 DC130V (瞬間)
周波数 -
製造番号 FK*****
20***年製造 保護等級 IP66

【取扱説明書】

QR

コード

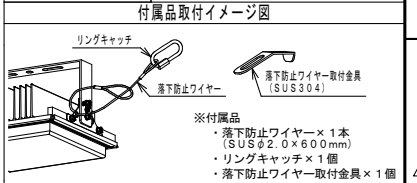
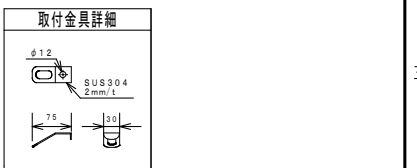
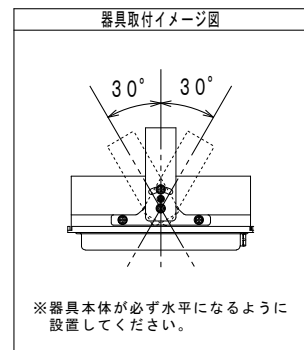
株式会社 共立電照

器具使用部材一覧 (弊社指定)			数量	部番	部品名	材質・材厚	数量	備考
基板	EFK-001A	19F-50X	2	1	本体	6063T3射出材/SUS304	1	-
	SNT-001A	19F-50X		2	LED	LED-2-3-UNIT	2	-
	-	-		3	反射板	アルミ板 (t0.4)	2	-
LED基板配線			2直1並列1系統	4	表面グローブ	耐候性ポリカーボネート	1	-
レンズ			2直1並列1系統	5	取付金具	SUS (t3.0)	1	粉体焼付塗装
グローブ			乳白	6	-	-	-	-
アダプタ			-	7	-	-	-	-
			-	8	-	-	-	-

適合電源装置一覧 (弊社指定)			数量	部位	仕上色	色票番号	艶
標準 (調光無)			1	本体	シルバー	-	-
-	-	アーム		グレー	3.7GY6.8/0.1	5分艶	
-	-	-		ダークブラウン	10YR2/1	5分艶	
-	-	-		ホワイト	5.4BG9.3/0.1	全艶	
-	-	-		-	-	-	
電源金具			有/無	-	-	-	-

電線長 (m)		数量	器具型式
標準	2	-	
特殊	-	1	-

※標準外の仕様の場合はオプションとなります。



寸法 (mm)	許容差 (mm)
2.0以下	±2
2.00~4.50	±3
4.50~7.00	±3
7.00以上	±5

使用上のご注意

- 周囲温度-10℃~40℃の範囲でご使用ください。
- LED素子は使用環境温度により、寿命が著しく減少します。周囲温度範囲内で使用ください。
- LED素子には個体差があります。同一商品でも明るさや光色にバラつきがありますのであらかじめご了承ください。
- 防水ホコリによる故障の場合、保証は取り外しまで継続していません。
- 調光装置と併用や特殊用途・特殊環境で使用される場合は、別途ご相談ください。
- 設置やメンテナンス等は、技術関係の進捗に伴い、予告なく変更することがありますのであらかじめご了承ください。
- ご使用になる前に、取扱説明書をよくお読みになり、正しくご使用ください。

安全上のご注意

- この器具は下向き専用です。それ以外の取付をされると、落下や感電の危険が生じます。
- 器具は落下の危険を伴います。落下防止ワイヤーを必ず、覆ったり緩めたりしないでください。火災・感電・故障の原因となります。
- 強い衝撃や振動が加わる場所、腐食性ガス、化学系ガス等の付近では使用しないでください。器具落下及び故障の原因となります。
- 雨水や雪がある場所では使用しないでください。感電の原因となります。

入力電圧 (V)	100	200
点灯初期値 (最小値)	0.79	0.41
6万時間点灯後 (最大値)	0.97	0.50
6万時間点灯 (平均値)	0.88	0.46
点灯初期値 (最小値)	7.7	7.7
6万時間点灯後 (最大値)	9.5	9.5
6万時間点灯 (平均値)	8.6	8.6

定格入力容量 (VA)	9.7	10.0
全光束 (lm)	15230	
器具光束 (lm)	12030	
維持光束 (lm)	9740	
色温度 (K)	5000	
演色評価数	Ra70	
質量 (kg)	2.8	
保護等級	IP66	
受圧面積 (㎡)	正面: - 側面: -	
周波数 (Hz)	-	
力率	0.90以上	
初期光束補正 (%)	81	
光源設計寿命 (h)	60000	
色色最大寸法 W×D×H (mm)	460×290×345	

DATE	NAME	APPROVED	FILE No.
2022/02/16	濱砂	佐藤	DWG. No.
2024/04/03			FILE No.

LED高天井灯 95W

レンズ無し

10. 高天井	5
---------	---

株式会社 共立電照

DWG. No. SHEET



適合品

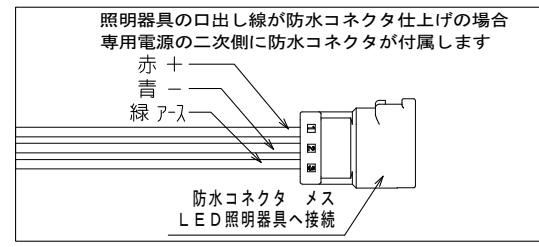
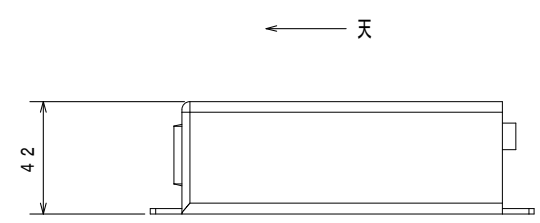
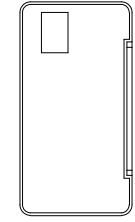
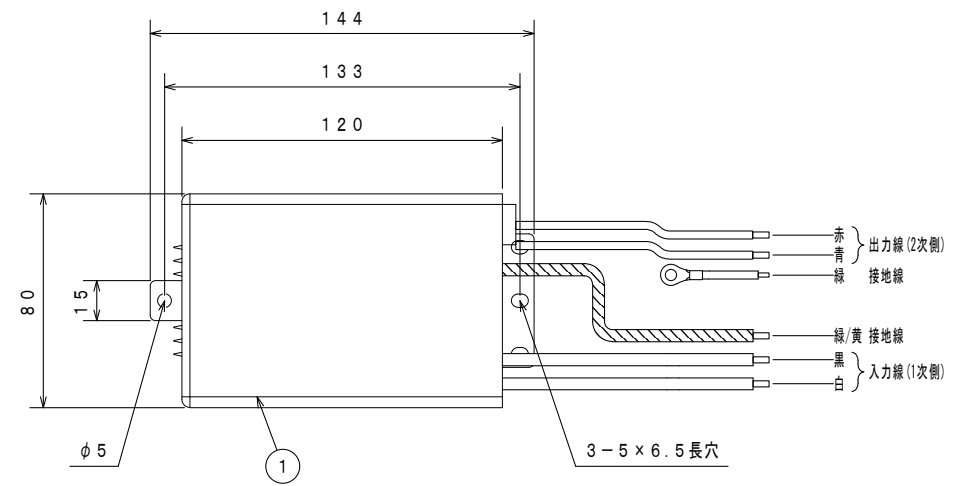
初期光束補正機能付き
解除可能 ※1

収納可能ポール内径
φ105.3以上

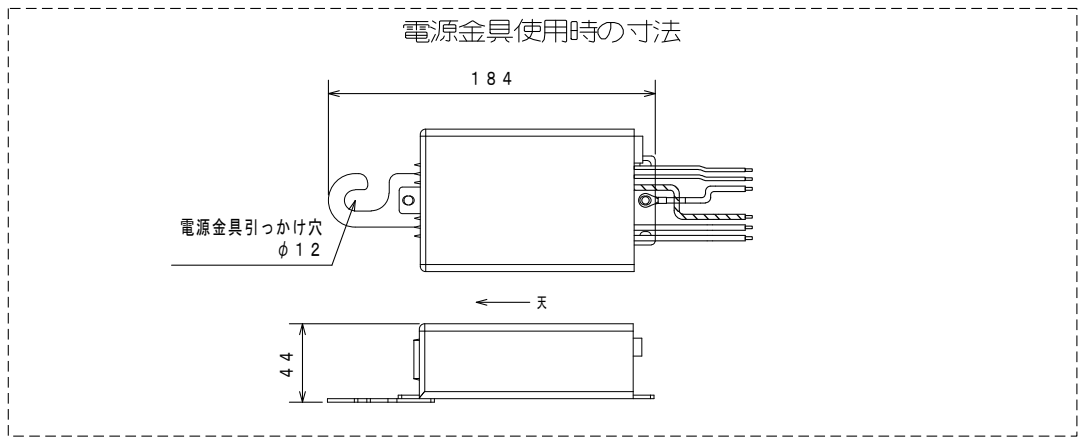
※1：専用ソフトを使用時のみ、
設定および解除可能

部番	部品名	材質・材厚	数量	備考
1	ケース	アルミ	1	アルマイト処理
2	-	-	-	-
3	-	-	-	-
4	-	-	-	-

型式 FKβ2-700-130NAi



区分	色	入・出力	線種	器具外最大寸法 (mm)
入力線	黒	L	HK1V 1.25sq	116.0
	白	N	HK1V 1.25sq	116.0
接地線	緑/黄	接地	UL1015 AWG16	120.0
出力線	赤	+ 出力	UL1007 AWG16	57.0
	青	- 出力	UL1007 AWG16	53.0
接地線	緑	接地	UL1015 AWG16	57.0
-	-	-	-	-
-	-	-	-	-
-	-	-	-	-
-	-	-	-	-



使用上のご注意		定格入力電圧 (V)	AC100~240
<ul style="list-style-type: none"> 周囲温度-10℃~40℃の範囲でご使用ください。 湿度相対湿度30%~90%の範囲でご使用ください。 本製品は、LED照明専用器具です。 防水コネクタによる接続の場合、確実に端子まで接続してください。 防水コネクタ以外の接続の場合、絶縁防水処理を確実に行ってください。 設計寿命は、製品の寿命を保証するものではありません。 科学性ガス、結露、露点、直射日光、振動、衝撃、直接液体がかかる環境、その他特殊な環境ではご使用しないでください。 記載された性能・仕様等は、技術開発の進捗に伴い、予告なしに変更することがありますのであらかじめご了承ください。 使用前に、取扱説明書をよくお読みになり、正しくご使用ください。 		定格入力容量 (VA)	102
		定格入力周波数 (Hz)	50/60
		出力電圧範囲 (V)	DC75~130
		定格出力電流 (A)	DC0.7
		質量 (kg)	0.75 (無) / 0.77 (有)
		設計寿命 (h)	90,000
		耐雷サージ (kV)	15 (コモン) 2 (ノーマル)

DATE	NAME	APPROVED	FILE No.	SHEET
DRAWN 2022/08/18	中野	佐藤	DWG. No.	
CHECKED 2023/03/02			FILE No. 12. 専用電源装置	10

株式会社 共立電照

