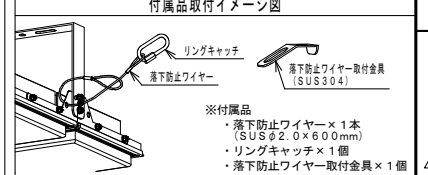
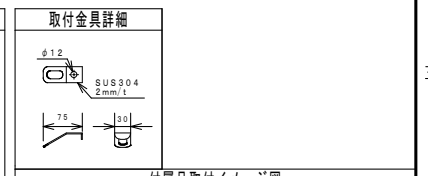
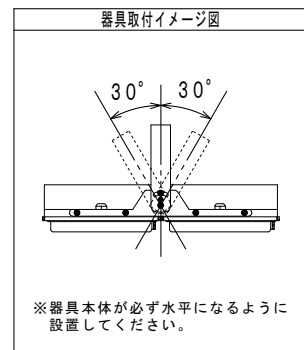


器具使用部材一覧 (弊社指定)			数量	部番	部品名	材質・材厚	数量	備考
基板	SNT-014C	GW-50X	2	1	本体	6063T3射出材/SUS304	2	-
	-	-		2	LED	LED-69-UNIT	2	-
	-	-		3	レンズ	ポリカーボネート	6	中角度
LED基板配線	1直1並列2系統		6	4	反射板	アルミ板 (t:0.4)	4	-
レンズ	EFL-01AM MIDDLE	5		表面グローブ	耐熱性ポリカーボネート	2	-	
グローブ	クリア	-	2	6	取付金具	SUS (t:3.0)	1	粉体焼付塗装
グローブ	乳白	-		7	-	-	-	-
アダプタ	-	-	-	8	-	-	-	-

適合電源装置一覧 (弊社指定)			数量	部位	仕上色	色票番号	艶
標準 (調光無)	FKST8-W700-240A1B	1	1	本体	シルバー	-	-
	A2PS-H260D300			アーム	グレー	3.7GY6.8/0.1	5分艶
	-			-	ダークブラウン	10YR2/1	5分艶
	-			-	ホワイト	5.4BG9.3/0.1	全艶
電源金具	有	無	-	-	-	-	-

電線長 (m)			数量	器具型式
標準	2	-	2	HCAL300TT2M6HS2-C (初期光束補正機能付き)
特殊	-	-		HCAL300TT2M6HS2-NP (初期光束補正機能付き)

※標準外の仕様の場合はオプションとなります。  
 ※型式末尾 -C=クリア -NP=乳白 仕様となります。  
 ※器具・維持光束は型式末尾が-Cの場合(-C)、-NPの場合(-NP)をご参照ください。



寸法 (mm)	許容差 (mm)
2.0以下	±2
2.0~4.50	±3
4.50~7.00	±3
7.00以上	±5

入力電圧 (V)		
100	200	
定格入力電流 (A)	点灯初期値 (最小値)	2.48 1.26
	6万時間点灯後 (最大値)	3.06 1.55
	6万時間点灯 (平均値)	2.77 1.41
定格入力電力 (W)	点灯初期値 (最小値)	2.43 2.43
	6万時間点灯後 (最大値)	3.00 3.00
	6万時間点灯 (平均値)	2.72 2.72
定格入力容量 (VA)		3.06 3.10

全光束 (lm)	45020
器具光束 (lm)	40500 (-C) / 37900 (-NP)
維持光束 (lm)	32800 (-C) / 30690 (-NP)
色温度 (K)	5000
演色評価数	Ra70
質量 (kg)	5.8
保護等級	IP66
受圧面積 (㎡)	正面: - 側面: -
周波数 (Hz)	50/60
力率	0.90以上
初期光束補正 (%)	81
光源設計寿命 (h)	60000
色色最大寸法 W×D×H (mm)	765×450×385

DATE	NAME	APPROVED
DRAWN 2022/02/16	濱砂	佐藤
CHECKED 2023/02/20		

【製品シール】

LED照明器具  
 型式 HCAL300TT2M6HS2-\*

消費電力 300W  
 定格電圧 DC207V (等価電圧)  
 周波数 50/60Hz  
 製造番号 FK\*\*\*\*\*  
 20\*\*\*年製造 保護等級 IP66  
 株式会社共立電照

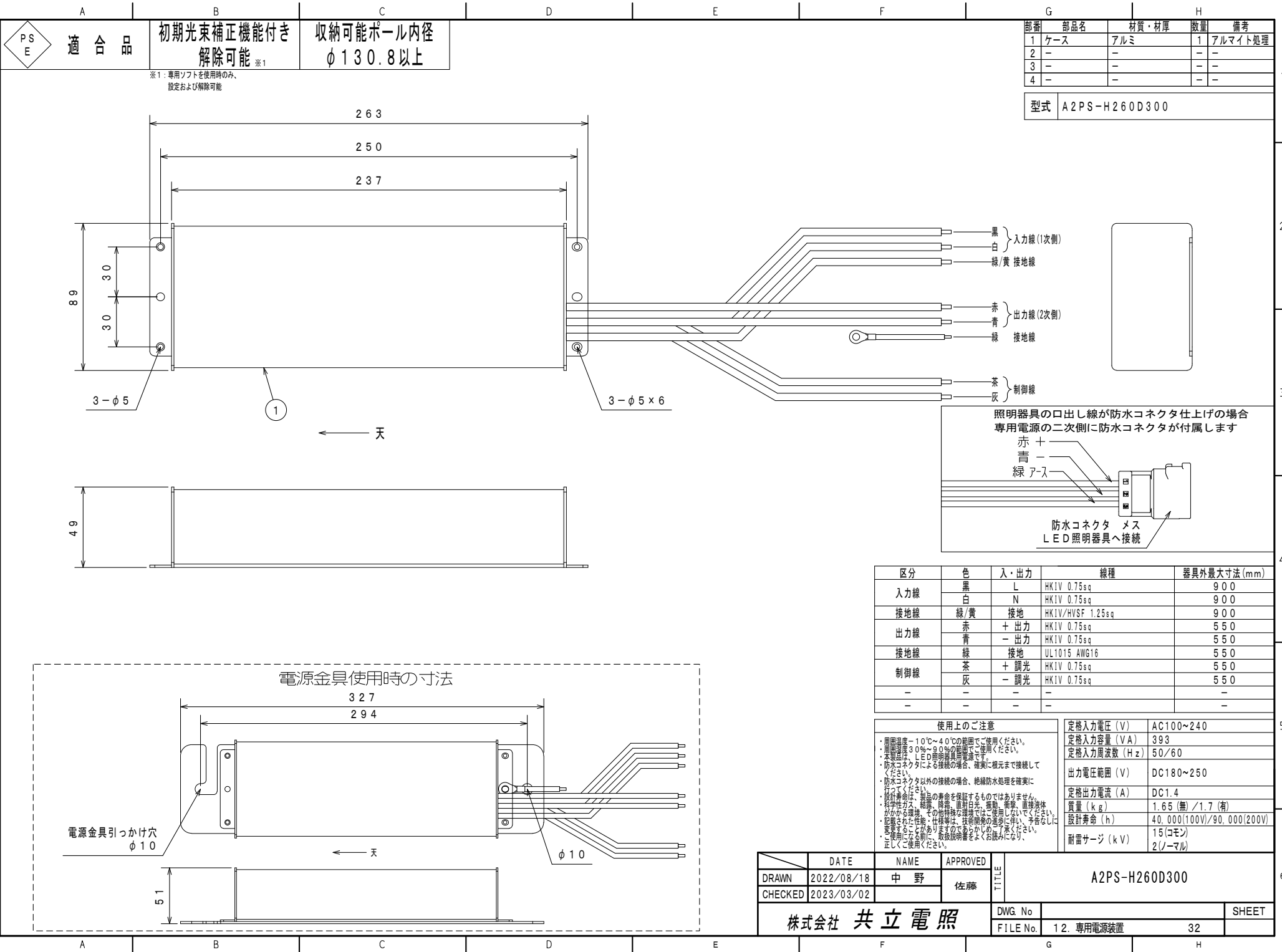
QRコード

【取扱説明書】

株式会社 共立電照

LED 高天井灯 300W  
 中角度タイプ

DWG. No. 10. 高天井 SHEET 14

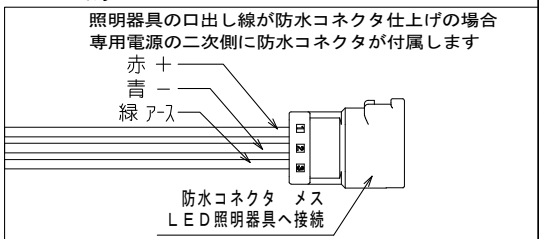


PS E 適合品 初期光束補正機能付き 解除可能 ※1 収納可能ポール内径 φ130.8以上

※1：専用ソフトを使用時のみ、設定および解除可能

部番	部品名	材質・材厚	数量	備考
1	ケース	アルミ	1	アルマイト処理
2	-	-	-	-
3	-	-	-	-
4	-	-	-	-

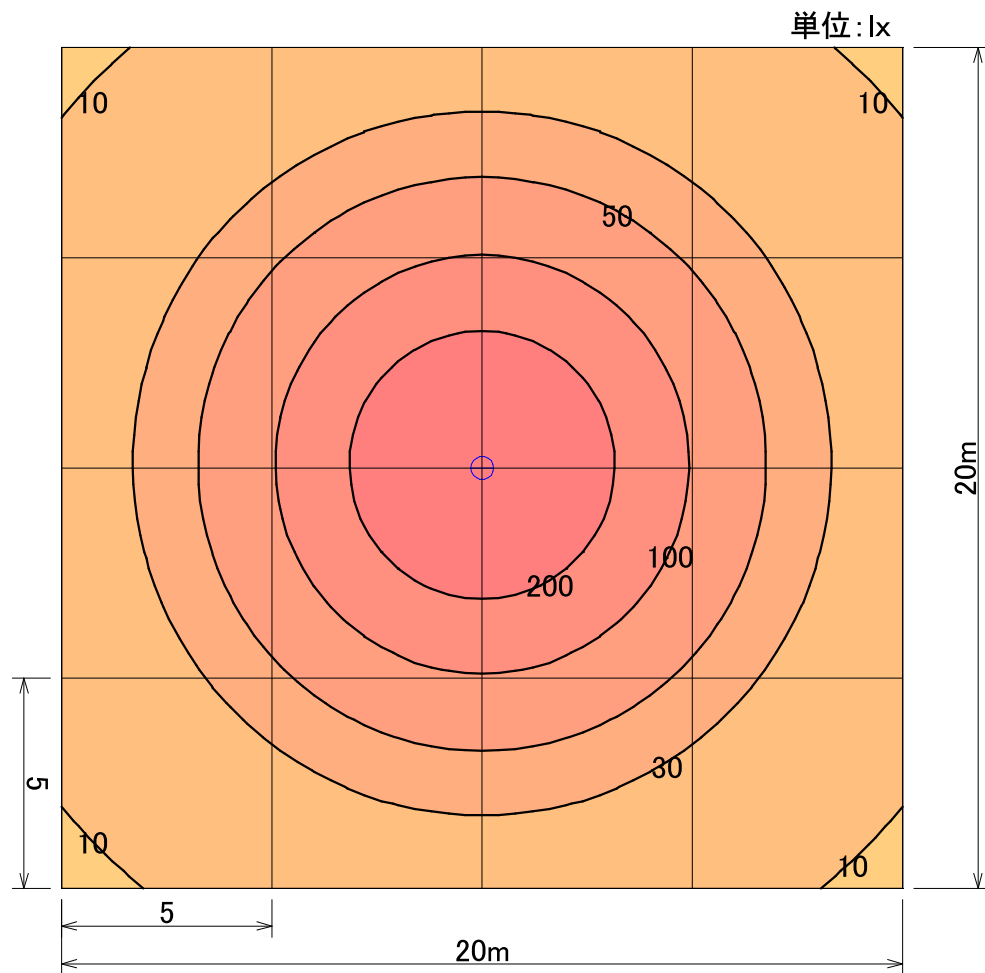
型式 A2PS-H260D300



区分	色	入・出力	線種	器具外最大寸法 (mm)
入力線	黒	L	HK1V 0.75sq	9.00
	白	N	HK1V 0.75sq	9.00
接地線	緑/黄	接地	HK1V/HVSF 1.25sq	9.00
出力線	赤	+ 出力	HK1V 0.75sq	5.50
	青	- 出力	HK1V 0.75sq	5.50
接地線	緑	接地	UL1015 AWG16	5.50
制御線	茶	+ 調光	HK1V 0.75sq	5.50
	灰	- 調光	HK1V 0.75sq	5.50
-	-	-	-	-
-	-	-	-	-

使用上のご注意		定格入力電圧 (V)	AC100~240
・周囲温度-10℃~40℃の範囲でご使用ください。	・定格入力容量 (VA)	393	
・定格電圧30%~90%の範囲でご使用ください。	・定格入力周波数 (Hz)	50/60	
・本装置は、LED照明専用電源です。	出力電圧範囲 (V)	DC180~250	
・防水コネクタ以外の接続の場合、確実に端子まで接続してください。	定格出力電流 (A)	DC1.4	
・防水コネクタ以外の接続の場合、絶縁防水処理を確実に行ってください。	質量 (kg)	1.65 (無) / 1.7 (有)	
・使用寿命は、製品の寿命を保証するものではありません。	設計寿命 (h)	40,000(100V)/90,000(200V)	
・科学性ガス、結露、露点、直射日光、振動、衝撃、直接液体がかかる環境、その他特殊な環境ではご使用しないでください。	耐雷サージ (kV)	15(コモン)	
・配線された性能・仕様等は、技術開発の進捗に伴い、予告なしに変更する場合があります。必ず最新の仕様書でご確認ください。		2(ノーマル)	
・使用する前に、取扱説明書をよくお読みになり、正しくご使用ください。			

DATE	NAME	APPROVED	U T I L I T Y	A2PS-H260D300	
DRAWN 2022/08/18	中野	佐藤		DWG. No	
CHECKED 2023/03/02				FILE No.	12. 専用電源装置 32
株式会社 共立電照				SHEET	



	⊕
器具品番	HCAL300TT2M6HS2-NP
ランプ	LED-69-UNIT × 2
全光束	45020 lm
保守率	0.81
器具コード	#Z03929
取付高さ	8 m
取付台数	1 台

	全体
平均照度	66.4 lx
最小照度	8.1 lx
最大照度	414.1 lx

※数値は参考値であり、この値を保障するものではありません。

# LED高天井灯300W

水平面照度分布図 計算面高さ0m

反射率 天井 50% 壁 30% 床 10%

作成

2022. 4.21

縮尺

1/180

株式会社共立電照