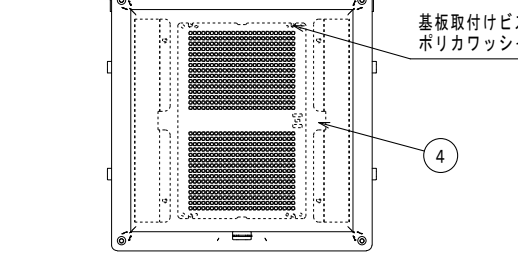
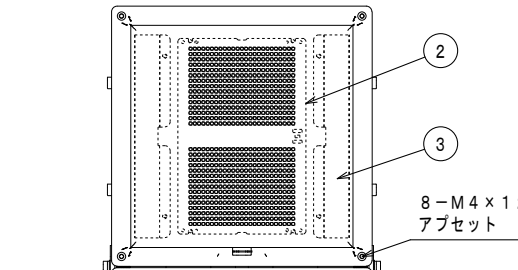
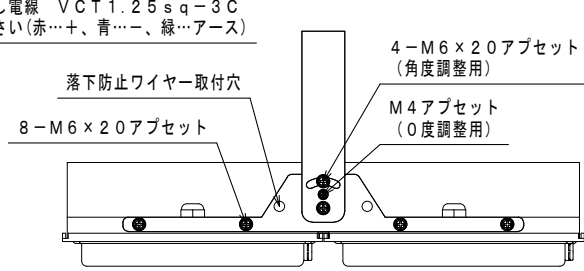
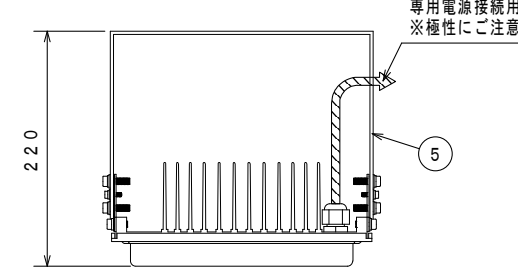
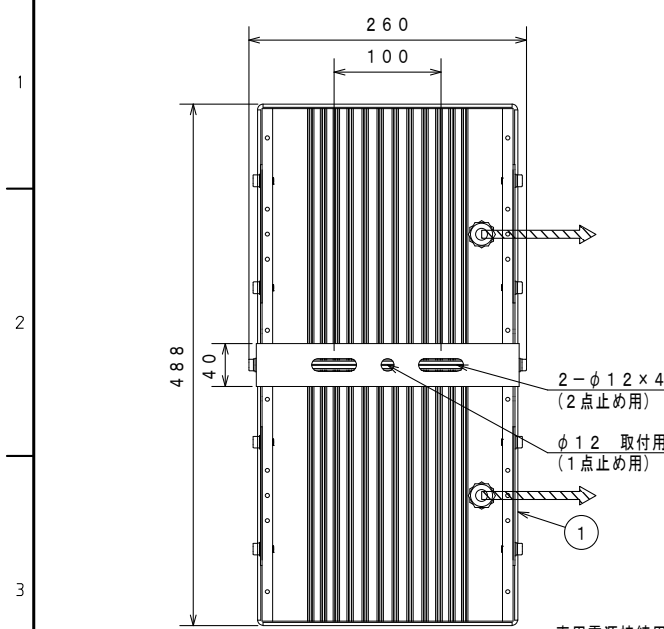


A B C D E F G H



1
2
3
4
5
6

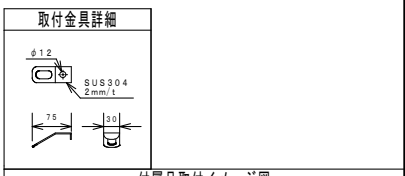
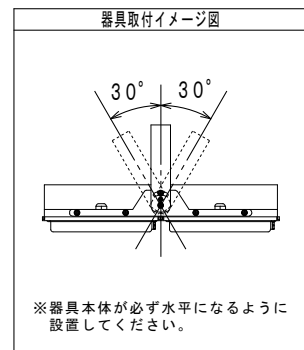
A B C D E F G H

器具使用部材一覧 (弊社指定)		数量	部番	部品名	材質・材厚	数量	備考
基板	SNT-019C	OS-50Y	1	本体	6063T3押し出材/SUS304	2	-
	-	-	2	LED	LED-750-UNIT	2	-
	-	-	3	反射板	アルミ板(t0.4)	4	-
LED基板配線	1直1並列2系統		4	表面グローブ	耐候性ポリカーボネート	2	-
レンズ	-	-	5	取付金具	SUS(t3.0)	1	粉体焼付塗装
グローブ	クリア	-	6	-	-	-	-
	乳白	-	7	-	-	-	-
アダプタ	-	-	8	-	-	-	-

適合電源装置一覧 (弊社指定)		数量	部位	仕上色	色票番号	艶
標準 (調光無)	FKST8-W700-240A1B	1	本体	シルバー	-	-
	A2PS-H260D300		アーム	グレー	3.7GY6.8/0.1	5分艶
	-		-	ダークブラウン	10YR2/1	5分艶
	-		-	ホワイト	5.4BG9.3/0.1	全艶
電源金具	有	無	-	-	-	-

電線長 (m)		数量	器具型式	器具仕様
標準	2	-	-	HCAL240HH2HS2-C (初期光束補正機能付き)
特殊	-	2	-	HCAL240HH2HS2-NP (初期光束補正機能付き)

※標準外の仕様の場合はオプションとなります。
 ※型式末尾 -C=クリア -NP=乳白 仕様となります。
 ※器具・維持光束は型式末尾が-Cの場合(-C)、-NPの場合(-NP)をご参照ください。



- ※付属品
- 落下防止ワイヤー×1本 (SUSφ2.0×500mm)
- リングキャッチ×1個
- 落下防止ワイヤー取付金具×1個 (SUS304)

寸法 (mm)	許容差 (mm)
2.0以下	±2
2.0~4.50	±3
4.50~7.00	±3
7.00以上	±5

使用上のご注意

- 周囲温度-10℃~40℃の範囲でご使用ください。
- LED素子は使用環境温度により、寿命が著しく減少します。周囲温度範囲内で使用ください。
- LED素子には個体差があります。同一商品でも明るさや光色にバラつきがありますのであらかじめご了承ください。
- 防水ネジがよくなる接点の場合、確実に固まらずに脱落して使用できません。
- 調光装置と併用や特殊用途・特殊環境でご使用される場合は、別途ご相談ください。
- 設置された位置、付近等には、技術関係の進捗に伴い、予告なしに変更することがありますのであらかじめご了承ください。
- ご使用になる前に、取扱説明書をよくお読みになり、正しくご使用ください。

安全上のご注意

- この器具は下向き専用です。それ以外の取付をされると、落下や感電の危険が生じます。必ず、落下防止ワイヤーを必ず、しっかりと固定してください。
- 落下防止ワイヤーの取付位置と向きを必ず、しっかりと確認してください。
- 強い衝撃や振動が加わる場所、腐食性ガス、化学系ガス等の付近では使用しないでください。器具落下及び故障の原因となります。
- 感電する恐れがある場所では使用しないでください。感電の原因となります。

入力電圧 (V)	100	200	
定格入力電流 (A)	点灯初期値 (最小値)	2.12	1.08
	6万時間点灯後 (最大値)	2.46	1.25
	6万時間点灯 (平均値)	2.29	1.17
定格入力電力 (W)	点灯初期値 (最小値)	206	206
	6万時間点灯後 (最大値)	240	240
	6万時間点灯 (平均値)	223	223
定格入力容量 (VA)		246	250

全光束 (lm)	44240
器具光束 (lm)	41810 (-C) / 39680 (-NP)
維持光束 (lm)	35950 (-C) / 34120 (-NP)
色温度 (K)	5000
演色評価数	Ra80
質量 (kg)	5.8
保護等級	IP66
受圧面積 (㎡)	正面: - 側面: -
周波数 (Hz)	50/60
力率	0.90以上
初期光束補正 (%)	86
光源設計寿命 (h)	60000
梱包最大寸法 W×D×H (mm)	765×450×385

【製品シール】

LED照明器具
 型式 HCAL240HH2HS2-*

消費電力 240W
 定格電圧 DC210V (瞬間電圧)
 周波数 50/60Hz
 製造番号 FK*****
 20**年製造 保護等級 IP66

株式会社共立電照

QRコード

【取扱説明書】

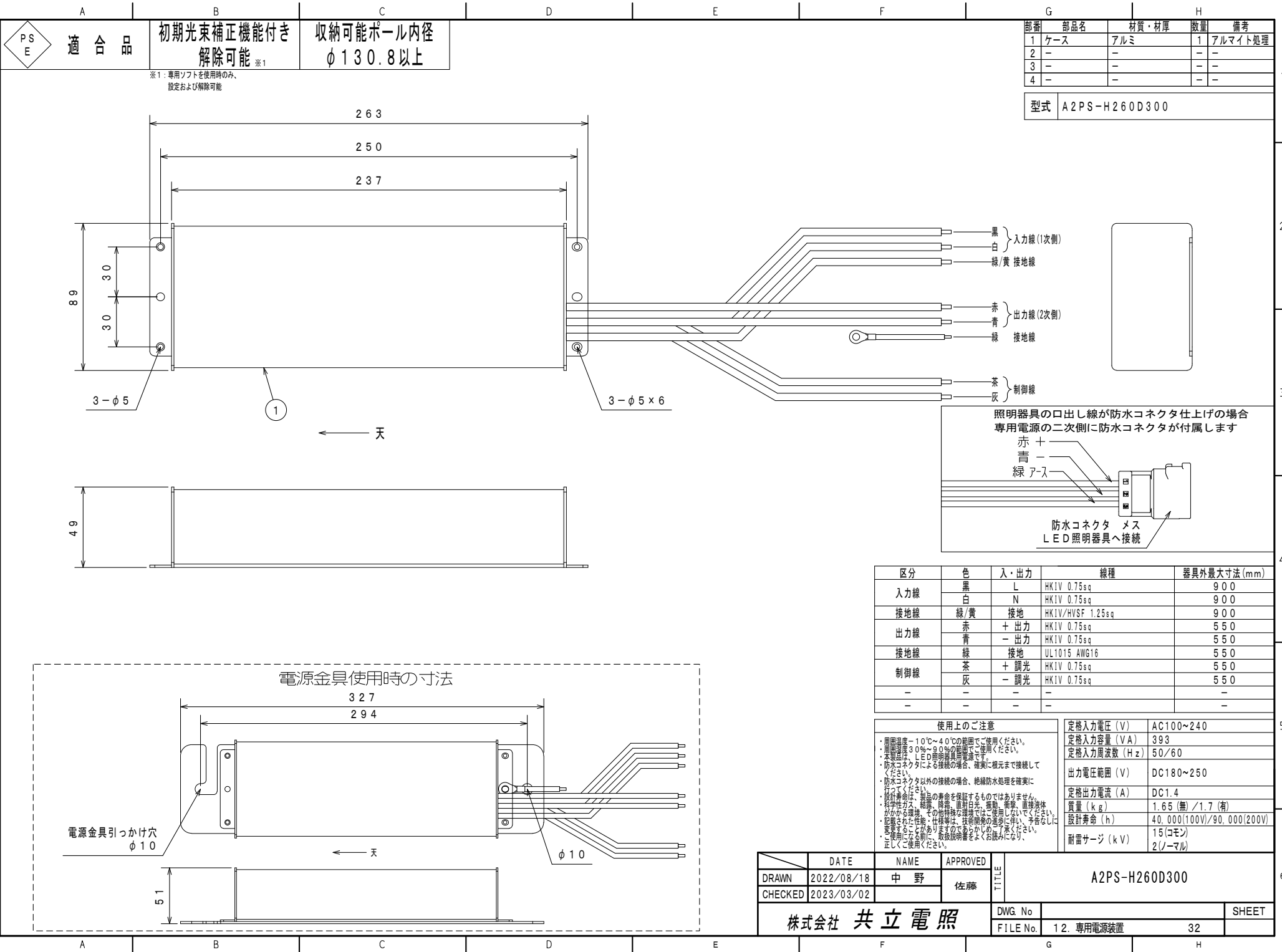
DATE	NAME	APPROVED	FILE No.
DRAWN 2022/02/16	濱砂	佐藤	10. 高天井
CHECKED 2023/02/20			12

株式会社 共立電照

LED 高天井灯 240W

DWG. No. 10. 高天井

SHEET 12



適合品

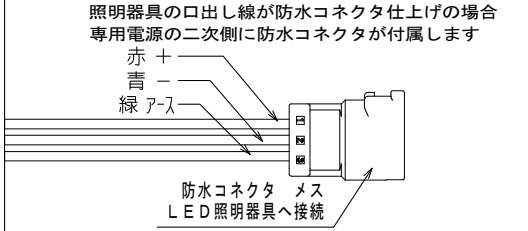
初期光束補正機能付き
解除可能 ※1

収納可能ポール内径
φ130.8以上

※1：専用ソフトを使用時のみ、
設定および解除可能

部番	部品名	材質・材厚	数量	備考
1	ケース	アルミ	1	アルマイト処理
2	-	-	-	-
3	-	-	-	-
4	-	-	-	-

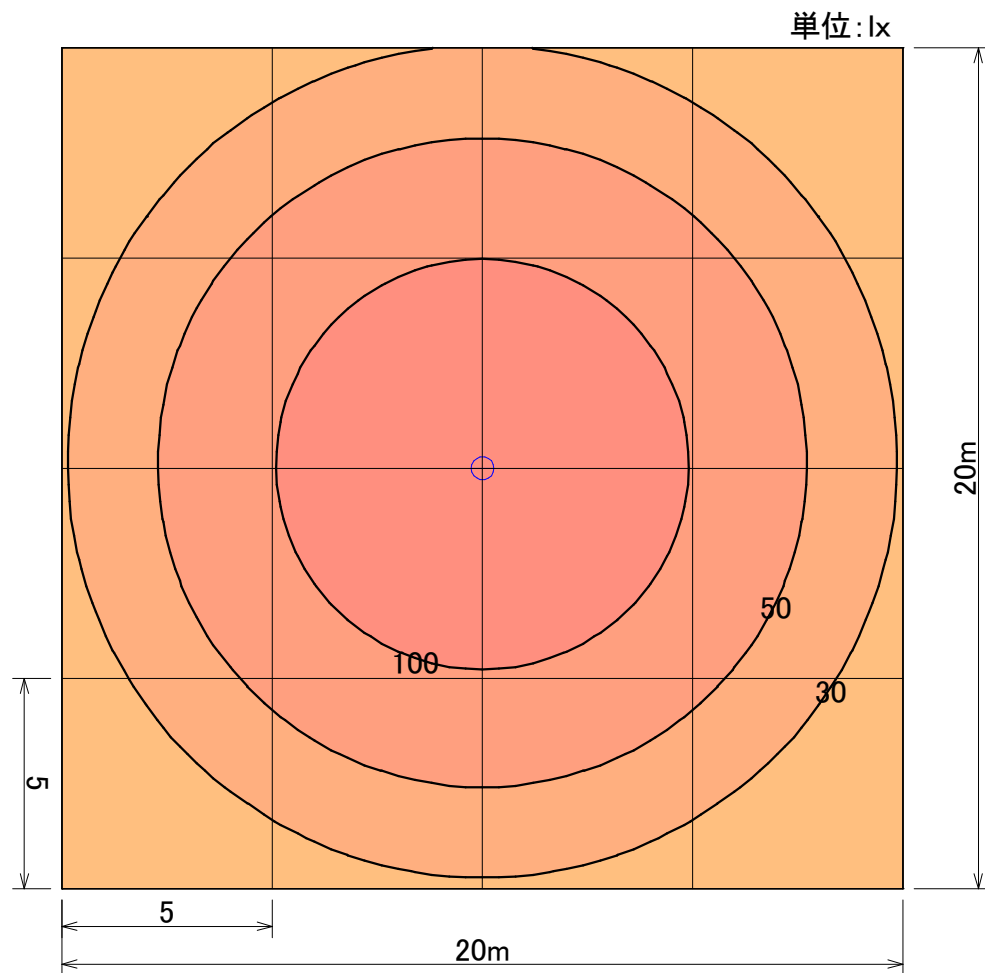
型式 A2PS-H260D300



区分	色	入・出力	線種	器具外最大寸法 (mm)
入力線	黒	L	HK1V 0.75sq	9.00
	白	N	HK1V 0.75sq	9.00
接地線	緑/黄	接地	HK1V/HVSF 1.25sq	9.00
出力線	赤	+ 出力	HK1V 0.75sq	5.50
	青	- 出力	HK1V 0.75sq	5.50
接地線	緑	接地	UL1015 AWG16	5.50
制御線	茶	+ 調光	HK1V 0.75sq	5.50
	灰	- 調光	HK1V 0.75sq	5.50
-	-	-	-	-
-	-	-	-	-

使用上のご注意		定格入力電圧 (V)	
・周囲温度-10℃~40℃の範囲でご使用ください。	・定格入力電圧 (V)	AC100~240	
・定格電圧30%~90%の範囲でご使用ください。	・定格入力容量 (VA)	393	
・本装置は、LED照明専用電源です。	・定格入力周波数 (Hz)	50/60	
・防水コネクタによる接続の場合、確実に挿入まで接続してください。	・出力電圧範囲 (V)	DC180~250	
・防水コネクタ以外の接続の場合、絶縁防水処理を確実に行ってください。	・定格出力電流 (A)	DC1.4	
・使用寿命は、製品の寿命を保証するものではありません。	質量 (kg)	1.65 (無) / 1.7 (有)	
・科学性ガス、結露、露点、直射日光、振動、衝撃、直接液体がかかる環境、その他特殊な環境ではご使用しないでください。	設計寿命 (h)	40,000(100V)/90,000(200V)	
・配線された性能・仕様等は、技術開発の進捗に伴い、予告なしに変更する場合がありますので、必ずお読みください。	耐雷サージ (kV)	15(コモン) 2(ノーマル)	
・使用前に必ず取扱説明書をよくお読みになり、正しくご使用ください。			

DATE	NAME	APPROVED	U T I L I T Y	A2PS-H260D300	
DRAWN 2022/08/18	中野	佐藤		DWG. No	
CHECKED 2023/03/02				FILE No.	12. 専用電源装置
株式会社 共立電照				SHEET	32



	⊕
器具品番	HCAL240HH2HS2-NP
ランプ	LED-750-UNIT × 2
全光束	44240 lm
保守率	0.86
器具コード	#Z03900
取付高さ	8 m
取付台数	1 台

	全体
平均照度	63.1 lx
最小照度	13.4 lx
最大照度	194.0 lx

※数値は参考値であり、この値を保障するものではありません。

LED高天井灯240W

水平面照度分布図 計算面高さ0m

反射率 天井 50% 壁 30% 床 10%

作成

2020. 3. 4

縮尺

1/180

株式会社共立電照