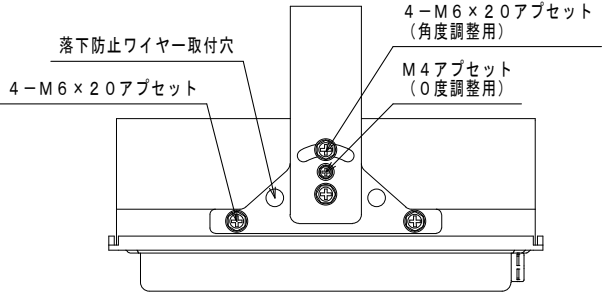


2-φ12×4.2 取付用穴
(2点止め用)
φ12 取付用穴
(1点止め用)

専用電源接続用口出し電線 VCT1.25sq-3C
※極性にご注意ください(赤…+, 青…-, 緑…アース)



基板取付けビス全て
ポリカワッシャー入り
4-M4×12
アプセット

【製品シール】

LED照明器具
型式 HCAL150TT1HS1-NP

消費電力	150W
定格電圧	DC207V (準常電)
周波数	-
製造番号	FK*****
20***年製造	保護等級 IP66

株式会社 共立電照

QR
コード

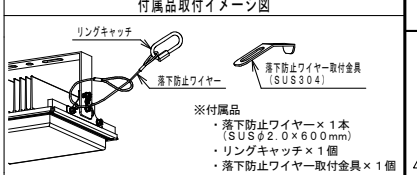
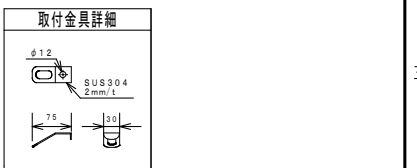
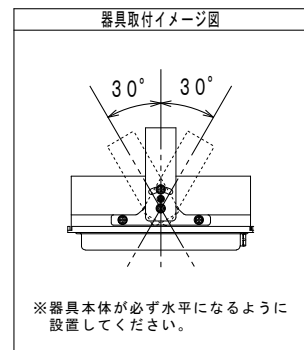
【取扱説明書】

器具使用部材一覧 (弊社指定)		数量	部番	部品名	材質・材厚	数量	備考
基板	SNT-014C	GW-50X	1	本体	6063T6射出材/SUS304	1	-
	-	-	2	LED	LED-69-UNIT	1	-
	-	-	3	反射板	アルミ板 (t0.4)	2	-
LED基板配線		1直1並列1系統	4	表面グローブ	耐熱性ポリカーボネート	1	-
レンズ	-	-	5	取付金具	SUS (t3.0)	1	粉体焼付塗装
グローブ	乳白	-	6	-	-	-	-
-	-	-	7	-	-	-	-
アダプタ	-	-	8	-	-	-	-

適合電源装置一覧 (弊社指定)		数量	部位	仕上色	色票番号	艶
標準 (調光無)	FKTE4-700-250NFAi	1	本体	シルバー	-	-
-	A2PS-H262D150		アーム	グレー	3.7GY6.8/0.1	5分艶
-	-		-	ダークブラウン	10YR2/1	5分艶
-	-		-	ホワイト	5.4BG9.3/0.1	全艶
電源金具	有/無	-	-	-	-	-

電線長 (m)		数量
標準	2	1
特殊	-	-

※標準外の仕様の場合はオプションとなります。



寸法 (mm)	許容差 (mm)
2.0以下	±2
2.0~4.50	±3
4.50~7.00	±3
7.00以上	±5

使用上のご注意

- 周囲温度-10℃~40℃の範囲でご使用ください。
- LED素子は使用環境温度により、寿命が著しく減少します。周囲温度範囲内で使用ください。
- LED素子には個体差があります。同一商品でも明るさや光色にバラつきがありますのであらかじめご了承ください。
- 防水シールドによる発熱の場合、確実に取り外しまで継続してください。
- 調光装置と併用や特殊用途・特殊環境でご使用される場合は、別途ご相談ください。
- 器具は落下防止機能は、技術開発の進歩に伴い、予告なく変更することがありますのであらかじめご了承ください。
- ご使用になる前に、取扱説明書をよくお読みになり、正しくご使用ください。

安全上のご注意

- この器具は下向き専用です。それ以外の取付をされると、落下防止機能の動作が停止し、落下の危険があります。覆ったりしないでください。火災・感電・故障の原因となります。
- 強い衝撃や振動が加わる場所、腐食性ガス、化学系ガス等の付近では使用しないでください。器具落下及び故障の原因となります。
- 雨水や雪がある場所では使用しないでください。感電の原因となります。

入力電圧 (V)	100	200
定格入力電流 (A)	点灯初期値 (最小値) 1.24	0.63
	6万時間点灯後 (最大値) 1.53	0.78
	6万時間点灯 (平均値) 1.39	0.71
定格入力電力 (W)	点灯初期値 (最小値) 122	122
	6万時間点灯後 (最大値) 150	150
	6万時間点灯 (平均値) 136	136
定格入力容量 (VA)	153	153

全光束 (lm)	22510
器具光束 (lm)	20160
維持光束 (lm)	16320
色温度 (K)	5000
演色評価数	Ra70
質量 (kg)	2.8
保護等級	IP66
受圧面積 (㎡)	正面: - 側面: -
周波数 (Hz)	-
力率	0.90以上
初期光束補正 (%)	81
光源設計寿命 (h)	60000
梱包最大寸法 W×D×H (mm)	460×290×345

DATE	NAME	APPROVED	FILE No.	LED 高天井灯 150W	
DRAWN 2022/02/16	濱砂	佐藤	10. 高天井	レンズ無し	
CHECKED 2023/11/22			11	SHEET	

株式会社 共立電照



適合品

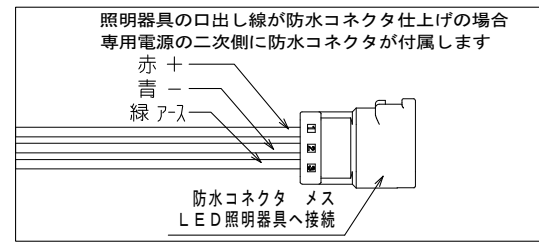
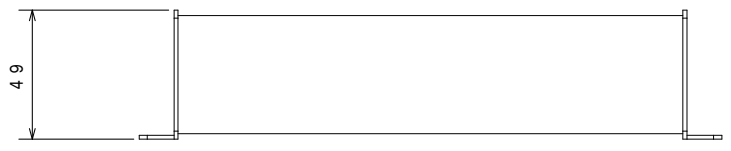
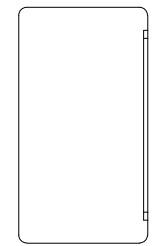
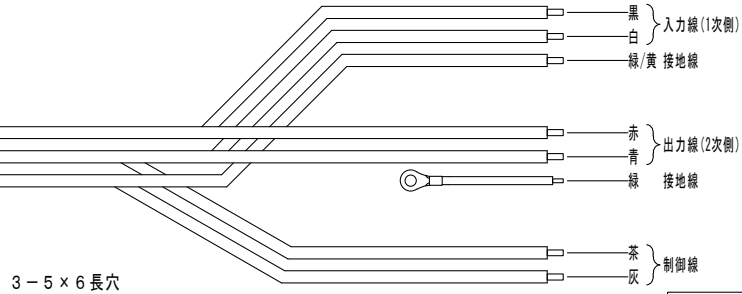
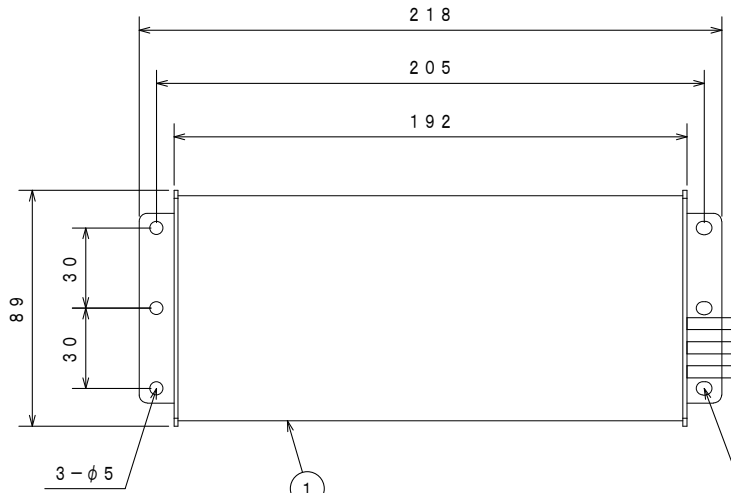
初期光束補正機能付き
解除可能 ※1

収納可能ポール内径
φ130.8以上

※1：専用ソフトを使用時のみ、
設定および解除可能

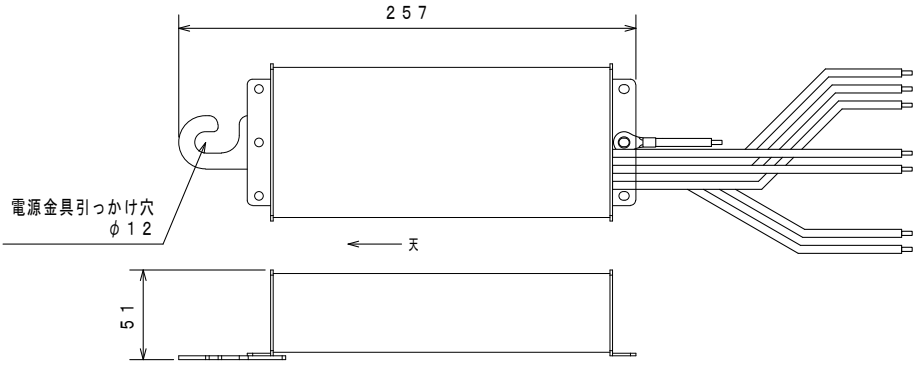
部番	部品名	材質・材厚	数量	備考
1	ケース	アルミ	1	アルマイト処理
2	-	-	-	-
3	-	-	-	-
4	-	-	-	-

型式 A2PS-H262D150



区分	色	入・出力	線種	器具外最大寸法 (mm)
入力線	黒	L	HK1V 0.75sq	9.00
	白	N	HK1V 0.75sq	9.00
接地線	緑/黄	接地	HK1V/HVSF 1.25sq	9.00
出力線	赤	+ 出力	HK1V 0.75sq	5.50
	青	- 出力	HK1V 0.75sq	5.50
接地線	緑	接地	UL1015 AWG16	5.50
制御線	茶	+ 調光	HK1V 0.75sq	5.50
	灰	- 調光	HK1V 0.75sq	5.50
-	-	-	-	-
-	-	-	-	-

電源金具使用時の寸法

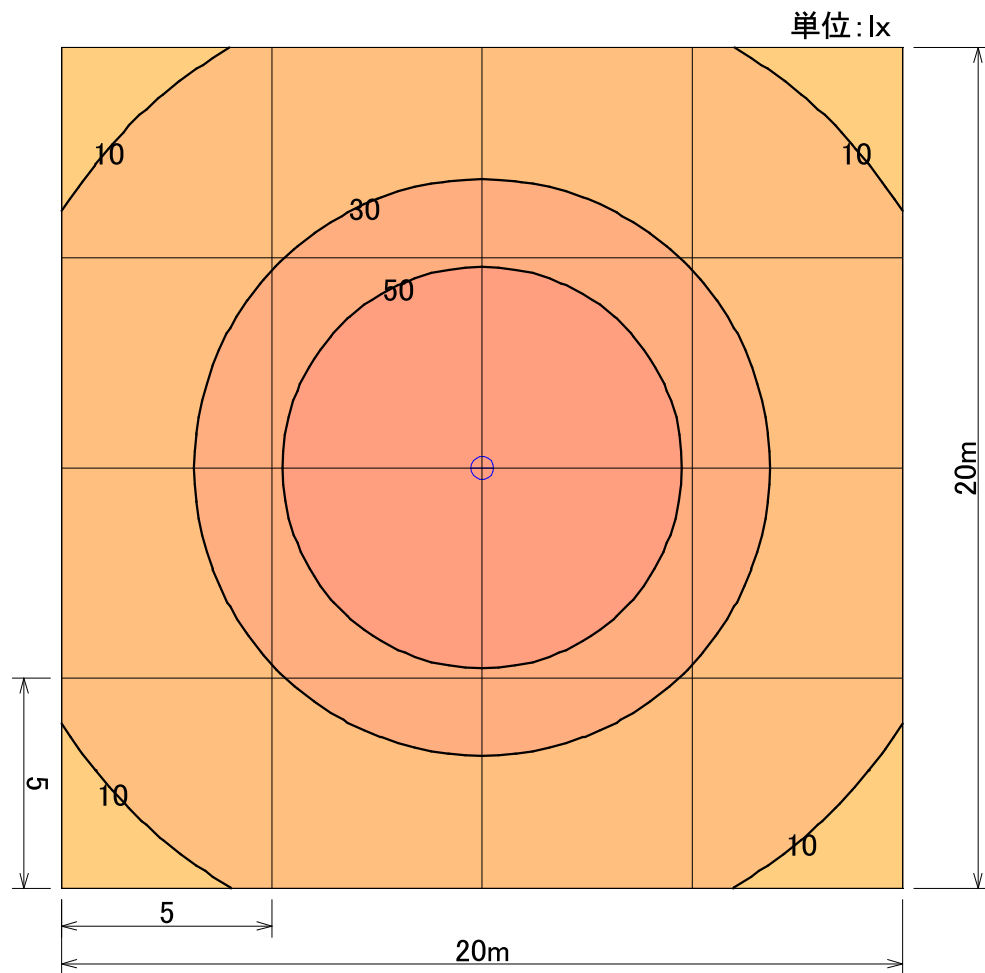


使用上のご注意		定格入力電圧 (V)	AC100~240
・周囲温度-10℃~40℃の範囲でご使用ください。	・定格入力容量 (VA)	198	
・定格電圧30%~90%の範囲でご使用ください。	定格入力周波数 (Hz)	50/60	
・本装置は、LED照明専用電源です。	出力電圧範囲 (V)	DC125~210 (AC100)	
・防水コネクタによる接続の場合、確実に挿入まで接続してください。	出力電圧範囲 (V)	DC125~250 (AC200/240)	
・防水コネクタ以外の接続の場合、絶縁防水処理を確実に行ってください。	定格出力電流 (A)	DC0.7	
・設計寿命は、製品の寿命を保証するものではありません。	質量 (kg)	1.32 (無) / 1.34 (有)	
・科学性ガス、結露、露命、直射日光、振動、衝撃、直接液体がかかる環境、その他特殊な環境ではご使用しないでください。	設計寿命 (h)	90,000	
・記載された性能・仕様等は、技術開発の進捗に伴い、予告なしに変更される場合があります。	耐雷サージ (kV)	15 (コモン)	
・ご使用前に、取扱説明書をよくお読みになり、正しくご使用ください。		2 (ノーマル)	

DATE	NAME	APPROVED	TITLE
DRAWN 2022/08/18	中野	佐藤	A2PS-H262D150
CHECKED 2023/03/02			

株式会社 共立電照

DWG. No.	SHEET
FILE No. 12. 専用電源装置	30



	⊕
器具品番	HCAL150TT1HS1-NP
ランプ	LED-69-UNIT
全光束	22510 lm
保守率	0.81
器具コード	#Z03931
取付高さ	8 m
取付台数	1 台

	全体
平均照度	30.6 lx
最小照度	6.6 lx
最大照度	95.5 lx

※数値は参考値であり、この値を保障するものではありません。

LED高天井灯150W

水平面照度分布図 計算面高さ0m

反射率 天井 50% 壁 30% 床 10%

作成 2022. 4. 21

縮尺 1/180

株式会社共立電照