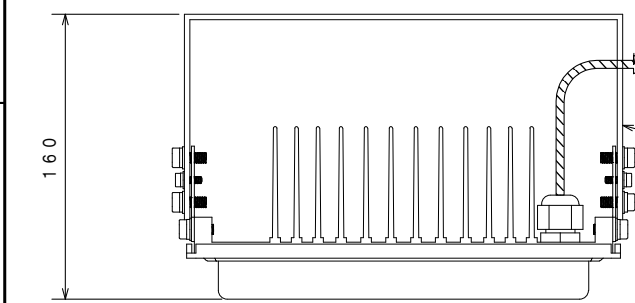
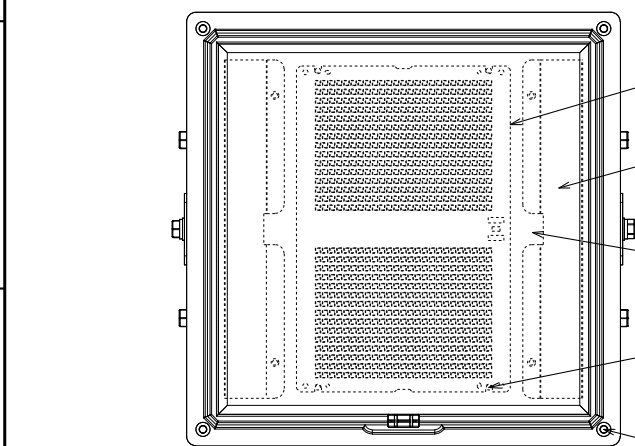
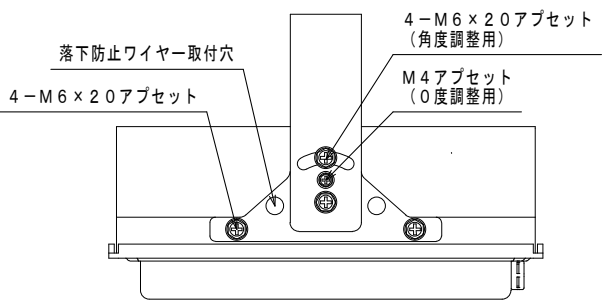


2-φ12×4.2 取付用穴  
(2点止め用)  
φ12 取付用穴  
(1点止め用)



専用電源接続用口出し電線 VCT1.25sq-3C  
※極性にご注意ください(赤…+, 青…-, 緑…アース)



基板取付けビス全て  
ポリカワッシャー入り  
4-M4×12  
アプセット

【製品シール】

**LED照明器具**  
型式 HCAL120HH1HS1-\*

消費電力	120W
定格電圧	DC210V (瞬間電圧)
周波数	50/60Hz
製造番号	FK*****

20\*\*\*年製造 保護等級 IP66 【取扱説明書】

株式会社 共立電照

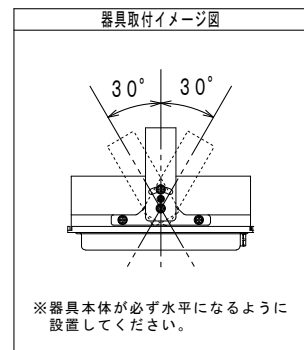


器具使用部材一覧 (弊社指定)			数量	部番	部品名	材質・材厚	数量	備考
基板	SNT-019C	OS-50Y	1	1	本体	6063T6押し出材/SUS304	1	-
	-	-		2	LED	LED-750-UNIT	1	-
	-	-		3	反射板	アルミ板 (t0.4)	2	-
LED基板配線	1直1並列1系統		-	4	表面グローブ	耐熱性ポリカーボネート	1	-
レンズ	-	-	-	5	取付金具	SUS (t3.0)	1	粉体焼付塗装
グローブ	クリア	-	1	6	-	-	-	-
	乳白	-		7	-	-	-	-
アダプタ	-	-	-	8	-	-	-	-

適合電源装置一覧 (弊社指定)			数量	部位	仕上色	色票番号	艶
標準 (調光無)	FKTE4-700-250NFAi	-	1	本体	シルバー	-	-
	A2PS-H262D150	-		アーム	グレー	3.7GY6.8/0.1	5分艶
	-	-		-	ダークブラウン	10YR2/1	5分艶
-	-	-	-	-	ホワイト	5.4BG9.3/0.1	全艶
-	-	-	-	-	-	-	-
電源金具	有	無	-	-	-	-	-

電線長 (m)			数量	器具型式	器具仕様
標準	2	-	-	1	HCAL120HH1HS1-C (初期光束補正機能付き)
特殊	-	-	-	-	HCAL120HH1HS1-NP (初期光束補正機能付き)

※標準外の仕様の場合はオプションとなります。  
※型式末尾 -C=クリア -NP=乳白 仕様となります。  
※器具・維持光束は型式末尾が-Cの場合(-C)、-NPの場合(-NP)をご参照ください。



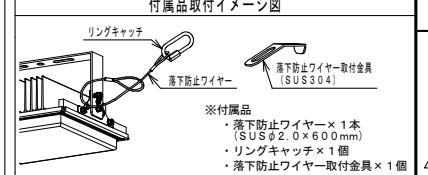
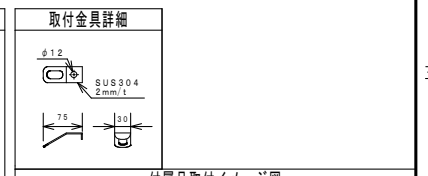
寸法 (mm)	許容差 (mm)
2.0以下	±2
2.0~4.50	±3
4.50~7.00	±3
7.00以上	±5

**使用上のご注意**

- 周囲温度-10℃~40℃の範囲でご使用ください。
- LED素子は使用環境温度により、寿命が著しく減少します。周囲温度範囲内で使用ください。
- 印刷面に凹凸があります。同一商品でも明るさや光色にバラつきがありますのであらかじめご了承ください。
- 防水ケーブルによる接続の場合、確実に覆完まで接続してください。
- 前光装置と併用や特殊用途・特殊環境でご使用される場合は、別途ご相談ください。
- 設置する際は、技術関係の進捗に併し、予告なく仕様変更することがありますのであらかじめご了承ください。
- ご使用になる前に、取扱説明書をよくお読みになり、正しくご使用ください。

**安全上のご注意**

- この器具は下向き専用です。それ以外の取付をされると、落下や感電の危険が生じます。必ず、覆つたり被せたりしないでください。
- 強い衝撃や振動が加わる場所、腐食性ガス、化学系ガス等の付近では使用しないでください。器具落下及び故障の原因となります。
- 雨水や雪がある場所では使用しないでください。感電の原因となります。



入力電圧 (V)	100	200	
定格入力電流 (A)	点灯初期値 (最小値)	1.06	0.54
	6万時間点灯後 (最大値)	1.23	0.63
	6万時間点灯 (平均値)	1.15	0.59
定格入力電力 (W)	点灯初期値 (最小値)	103	103
	6万時間点灯後 (最大値)	120	120
	6万時間点灯 (平均値)	112	112

定格入力容量 (VA)	123	125
全光束 (lm)	22120	
器具光束 (lm)	20900 (-C) / 19840 (-NP)	
維持光束 (lm)	17970 (-C) / 17060 (-NP)	
色温度 (K)	5000	
演色評価数	Ra80	
質量 (kg)	2.8	
保護等級	IP66	
受圧面積 (㎡)	正面: - 側面: -	
周波数 (Hz)	50/60	
力率	0.90以上	
初期光束補正 (%)	86	
光源設計寿命 (h)	60000	
梱包最大寸法 W×D×H (mm)	460×290×345	

DATE	NAME	APPROVED	FILE No.	SHEET
DRAWN 2022/02/16	濱砂	佐藤	DWG. No.	10. 高天井
CHECKED 2023/02/20			FILE No.	6

株式会社 共立電照

LED 高天井灯 120W



適合品

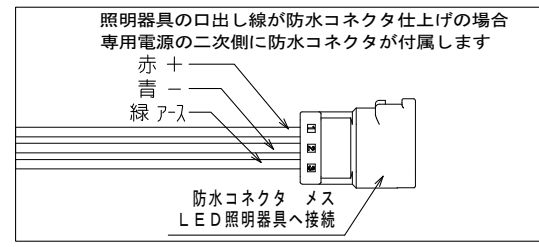
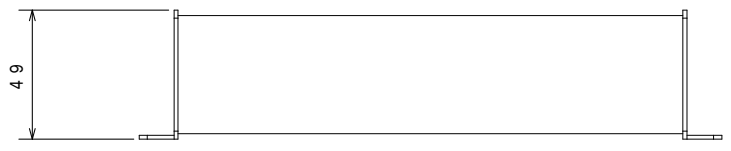
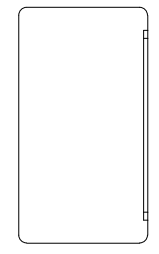
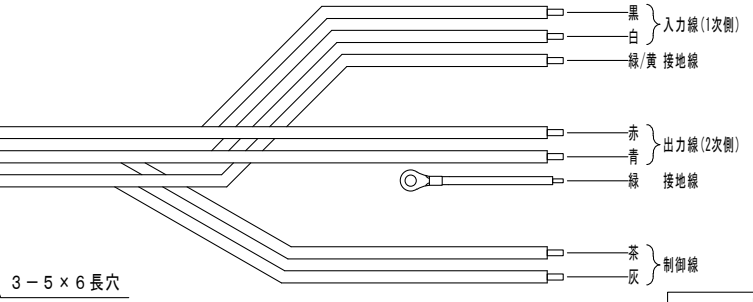
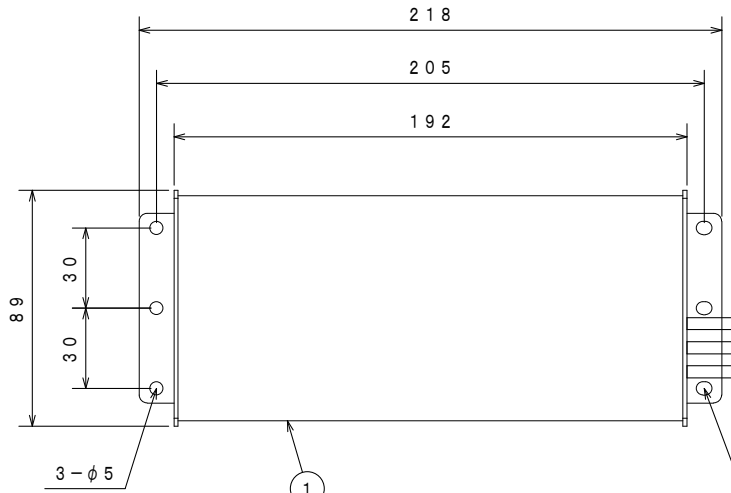
初期光束補正機能付き  
解除可能 ※1

収納可能ポール内径  
φ130.8以上

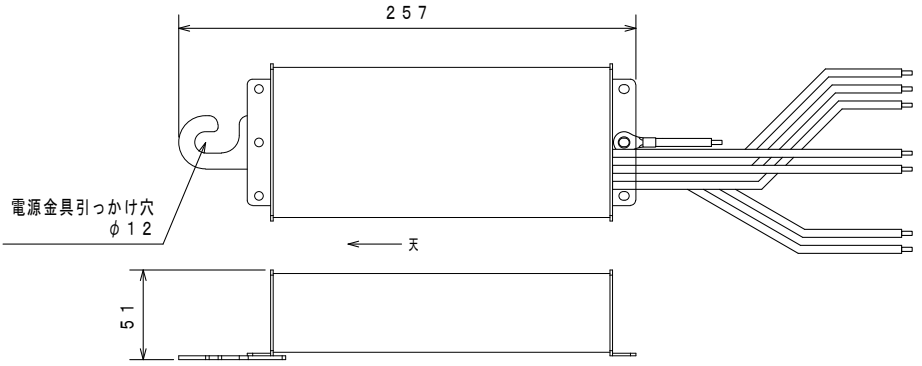
※1：専用ソフトを使用時のみ、  
設定および解除可能

部番	部品名	材質・材厚	数量	備考
1	ケース	アルミ	1	アルマイト処理
2	-	-	-	-
3	-	-	-	-
4	-	-	-	-

型式 A2PS-H262D150



電源金具使用時の寸法

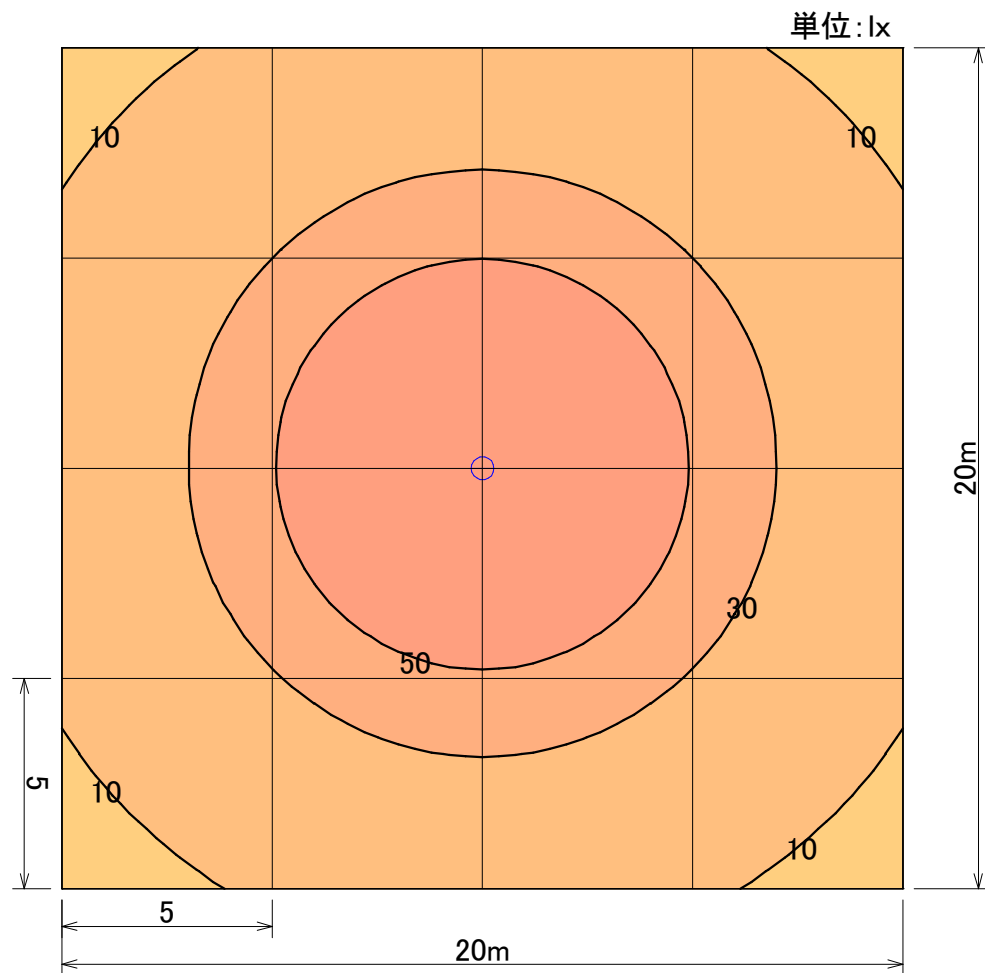


区分	色	入・出力	線種	器具外最大寸法 (mm)
入力線	黒	L	HK1V 0.75sq	9.00
	白	N	HK1V 0.75sq	9.00
接地線	緑/黄	接地	HK1V/HVSF 1.25sq	9.00
出力線	赤	+ 出力	HK1V 0.75sq	5.50
	青	- 出力	HK1V 0.75sq	5.50
接地線	緑	接地	UL1015 AWG16	5.50
制御線	茶	+ 調光	HK1V 0.75sq	5.50
	灰	- 調光	HK1V 0.75sq	5.50
-	-	-	-	-
-	-	-	-	-

使用上のご注意		定格入力電圧 (V)	AC100~240
・周囲温度-10℃~40℃の範囲でご使用ください。	・定格入力容量 (VA)	198	
・定格電圧30%~90%の範囲でご使用ください。	定格入力周波数 (Hz)	50/60	
・本製品は、LED照明専用電源です。	出力電圧範囲 (V)	DC125~210 (AC100)	
・防水コネクタによる接続の場合、確実に挿入まで接続してください。	出力電圧範囲 (V)	DC125~250 (AC200/240)	
・防水コネクタ以外の接続の場合、絶縁防水処理を確実に行ってください。	定格出力電流 (A)	DC0.7	
・設計寿命は、製品の寿命を保証するものではありません。	質量 (kg)	1.32 (無) / 1.34 (有)	
・科学性ガス、結露、露点、直射日光、振動、衝撃、直接液体がかかる環境、その他特殊な環境ではご使用しないでください。	設計寿命 (h)	90,000	
・記載された性能・仕様等は、技術開発の進捗に伴い、予告なしに変更される場合があります。	耐雷サージ (kV)	15 (コモン)	
・ご使用前に、取扱説明書をよくお読みになり、正しくご使用ください。		2 (ノーマル)	

DATE	NAME	APPROVED	TITLE
DRAWN 2022/08/18	中野	佐藤	A2PS-H262D150
CHECKED 2023/03/02			

株式会社 共立電照	DWG. No.	SHEET
	FILE No.	12. 専用電源装置 30



	⊕
器具品番	HCAL120HH1HS1-NP
ランプ	LED-750-UNIT
全光束	22120 lm
保守率	0.86
器具コード	#Z03900
取付高さ	8 m
取付台数	1 台

	全体
平均照度	31.5 lx
最小照度	6.7 lx
最大照度	97.0 lx

※数値は参考値であり、この値を保障するものではありません。

# LED高天井灯120W

水平面照度分布図 計算面高さ0m

反射率 天井 50% 壁 30% 床 10%

作成

2020. 3. 4

縮尺

1/180

株式会社共立電照