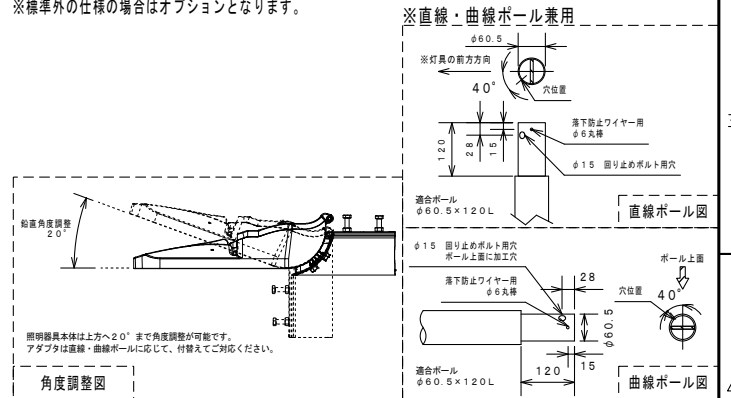


器具使用部材一覧 (弊社指定)			数量	部番	部品名	材質・材厚	数量	備考
基板	EFK-011AR	19F-50X	4	1	本体	アルミダイカスト	1	粉体焼付塗装
	SNT-011ARO	GW-50X		2	LED	LED-11-UNIT	4	-
	ASZ-011GRO			3	レンズ	ポリカーボネート	4	交差点照明用
LED基板配線	4直1並列1系統			4	ガラスカバー	強化ガラス (t4.0)	1	-
レンズ	EFL-05AR		4	5				
グローブ	強化ガラス	t4.0	-	6				
	-	-	-	7				
アダプタ	φ60.5	-	-	8				

適合電源装置一覧 (弊社指定)			数量	部位	仕上色	色票番号	艶
標準 (調光無)	FKβ 2-700-130NAI		1	本体	グレー	3.7GY6.8/0.1	5分艶
-	-	ダークブラウン			10YR2/1	5分艶	
-	-	ホワイト			5.4BG9.3/0.1	全艶	
-	-	-			-	-	
電源金具	有	無					

電線長 (m)		数量
標準	3 10 14 - -	1
特殊		

器具型式 FK-STK80KL4SV16-G
(初期光束補正機能付き)
建電協型式 KCE090-2C
国交省ガイドライン タイプ:p.r.t



寸法許容差		入力電圧 (V)	
寸法 (mm)	許容差 (mm)	100	200
2.00以下	±2	定格入力電流 (A)	点灯初期値 (最小値) 0.66 0.34
2.00~4.50	±3	9万時間点灯後 (最大値) 0.82 0.42	9万時間点灯 (平均値) 0.74 0.38
4.50~7.00	±3	定格入力電力 (W)	点灯初期値 (最小値) 6.4 6.4
7.00以上	±5	9万時間点灯後 (最大値) 8.0 8.0	9万時間点灯 (平均値) 7.2 7.2
使用上の注意		定格入力容量 (VA)	8.2 8.4
<ul style="list-style-type: none"> 周囲温度 -10℃~40℃の範囲でご利用ください。 LED素子は使用環境温度により、寿命が著しく減少します。周囲温度範囲内でご利用ください。 LED素子には個体差があります。同一商品でも明るさや光色にバラつきがありますのであらかじめご了承ください。 防水メカによる接続の場合、確実に指元まで挿し込んでください。 調光装置と併用や特殊用途・特殊環境でご利用される場合は、別途ご相談ください。 設置するに当たっては、技術関係の進捗に併し、予告なく変更する場合がありますのであらかじめご了承ください。 ご使用になる前に、取扱説明書をよくお読みになり、正しくご使用ください。 		全光束 (lm)	14740
安全上の注意		器具光束 (lm)	11670
<ul style="list-style-type: none"> この器具は下向き専用です。それ以外の取付をされると水や雨水が落下の危険が生じ、故障の原因となります。 輸送・保管・取付の過程において衝撃を問わず、覆ったり触れたりしないでください。火災・感電・故障の原因となります。 強い衝撃や振動が加わる場所、腐食性ガス、化学系ガス等の付近では使用しないでください。器具落下及び故障の原因となります。 洪水や雪氷がある場所では使用しないでください。感電の原因となります。 		維持光束 (lm)	9330
		色温度 (K)	5000
		演色評価数	Ra70
		質量 (kg)	3.5
		保護等級	IP23/IP66 (LED光源部)
		受圧面積 (㎡)	正面: 0.04 側面: 0.039
		周波数 (Hz)	50/60
		力率	0.90以上
		初期光束補正 (%)	80
		光束維持時間 (h)	90000
		極大寸法 W×D×H (mm)	200×400×160

DATE	NAME	APPROVED	FILE No.	SHEET
DRAWN 2024/06/14	松川			
CHECKED 2024/11/11	緒方	佐藤		

● LED 道路灯 天の川 80W
交差点照明 電源別置型

株式会社 共立電照

DWG. No. FILE No. 6. 道路灯 SHEET 64



適合品

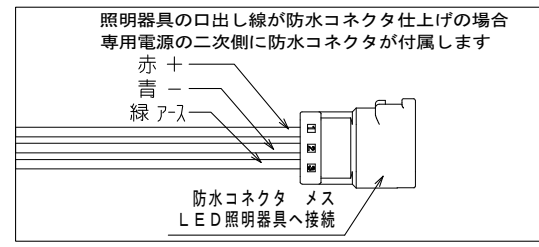
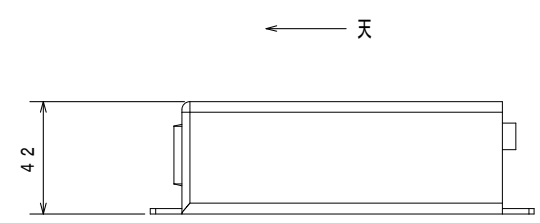
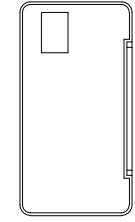
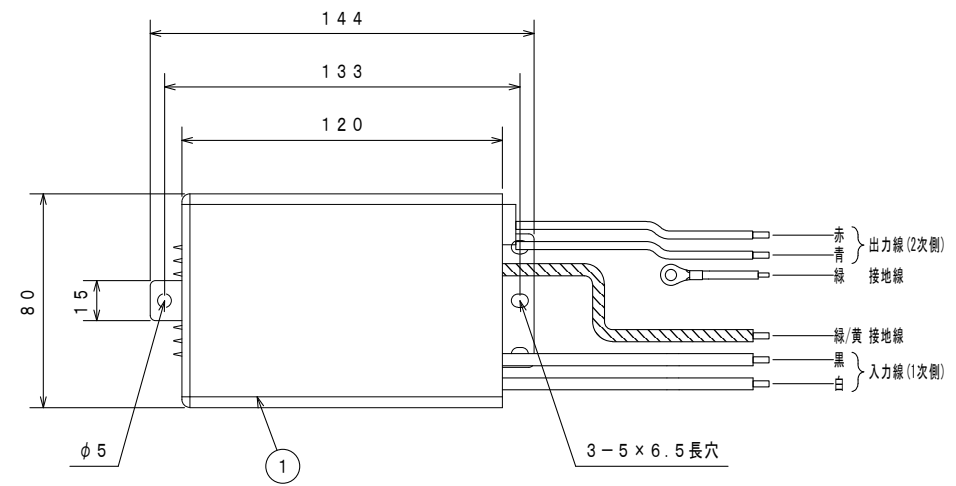
初期光束補正機能付き
解除可能 ※1

収納可能ポール内径
φ105.3以上

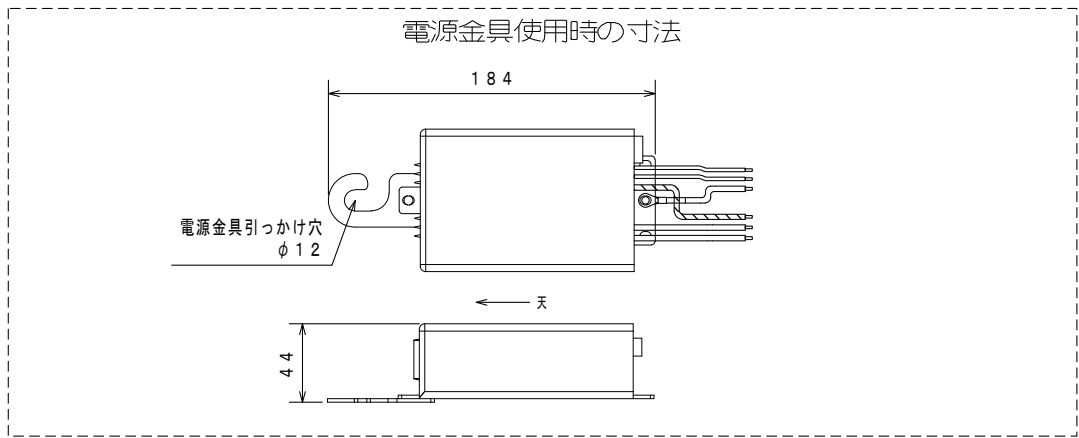
※1：専用ソフトを使用時のみ、
設定および解除可能

部番	部品名	材質・材厚	数量	備考
1	ケース	アルミ	1	アルマイト処理
2	-	-	-	-
3	-	-	-	-
4	-	-	-	-

型式 FKβ2-700-130NAi



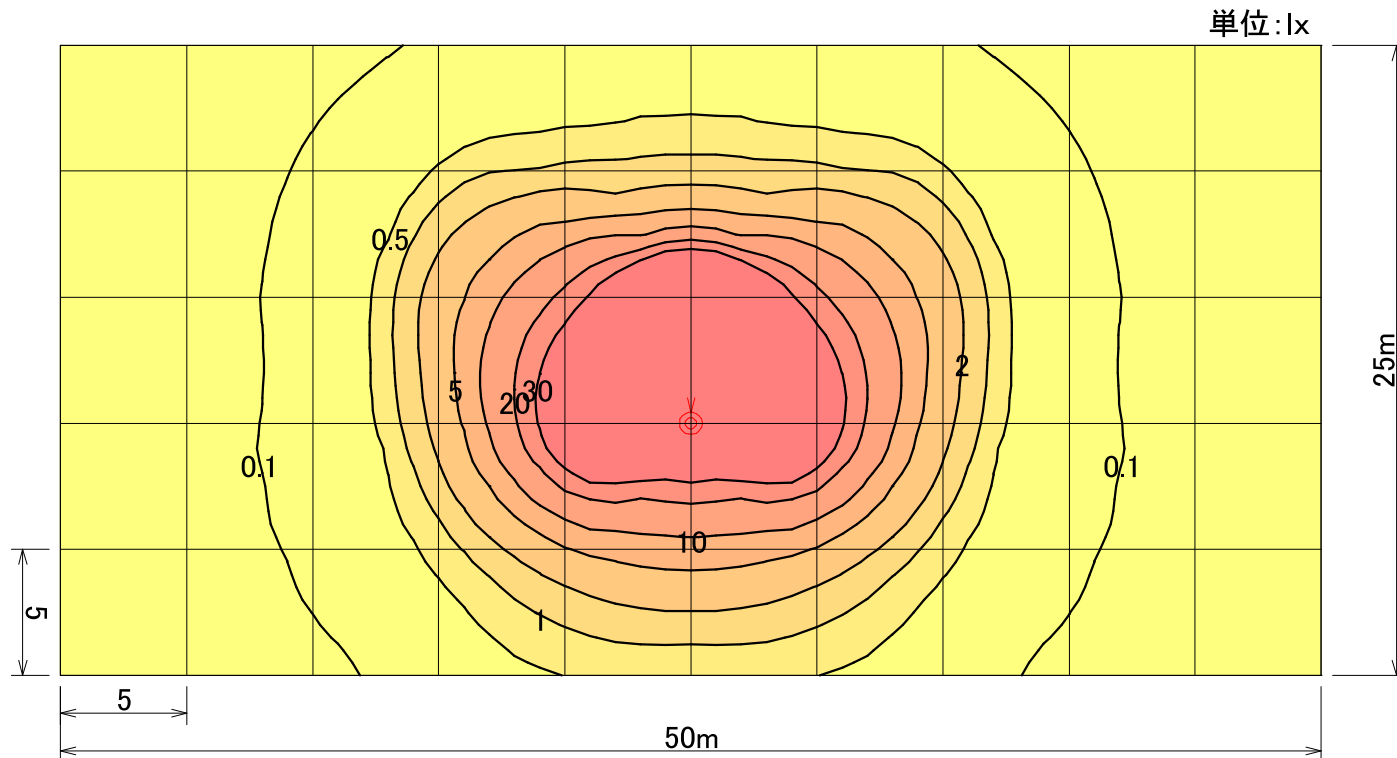
区分	色	入・出力	線種	器具外最大寸法 (mm)
入力線	黒	L	HK1V 1.25sq	116.0
	白	N	HK1V 1.25sq	116.0
接地線	緑/黄	接地	UL1015 AWG16	120.0
出力線	赤	+ 出力	UL1007 AWG16	57.0
	青	- 出力	UL1007 AWG16	53.0
接地線	緑	接地	UL1015 AWG16	57.0
-	-	-	-	-
-	-	-	-	-
-	-	-	-	-
-	-	-	-	-



使用上のご注意		定格入力電圧 (V)	AC100~240
<ul style="list-style-type: none"> 周囲温度-10℃~40℃の範囲でご使用ください。 湿度相対湿度30%~90%の範囲でご使用ください。 本製品は、LED照明専用電源です。 防水コネクタによる接続の場合、確実に挿入まで接続してください。 防水コネクタ以外の接続の場合、絶縁防水処理を確実に行ってください。 設計寿命は、製品の寿命を保証するものではありません。 科学性ガス、酸霧、露滴、直射日光、振動、衝撃、直接液体がかかる環境、その他特殊な環境ではご使用しないでください。 記載された性能・仕様等は、技術開発の進捗に伴い、予告なしに変更することがありますのであらかじめご了承ください。 ご使用前に、取扱説明書をよくお読みになり、正しくご使用ください。 		定格入力容量 (VA)	102
		定格入力周波数 (Hz)	50/60
		出力電圧範囲 (V)	DC75~130
		定格出力電流 (A)	DC0.7
		質量 (kg)	0.75 (無) / 0.77 (有)
		設計寿命 (h)	90,000
		耐雷サージ (kV)	15 (コモン) 2 (ノーマル)

DATE	NAME	APPROVED	FILE No.	SHEET
DRAWN 2022/08/18	中野	佐藤	DWG. No.	
CHECKED 2023/03/02			FILE No. 12. 専用電源装置	10

株式会社 共立電照



器具品番	FK-STK80KL4SV16-G
ランプ	LED-11-UNIT × 4
全光束	14740 lm
保守率	0.70
器具コード	#Z04707
取付高さ	4.5 m
取付台数	1 台

	全体
平均照度	6.28 lx
最小照度	0.01 lx
最大照度	102.44 lx

LED道路灯80W 交差点照明

水平面照度分布図 計算面高さ0m

作成 2024.11.11

参考照度分布

縮尺 1/300

株式会社共立電照