

【製品シール】

LED照明器具
型式 FK-STK66RL3SV14-G

消費電力 66W
定格電圧 DC99V(専用電源)
周波数 -
製造番号 FK*****
保護等級 IP23/IP44(LED起動) 【取扱説明書】

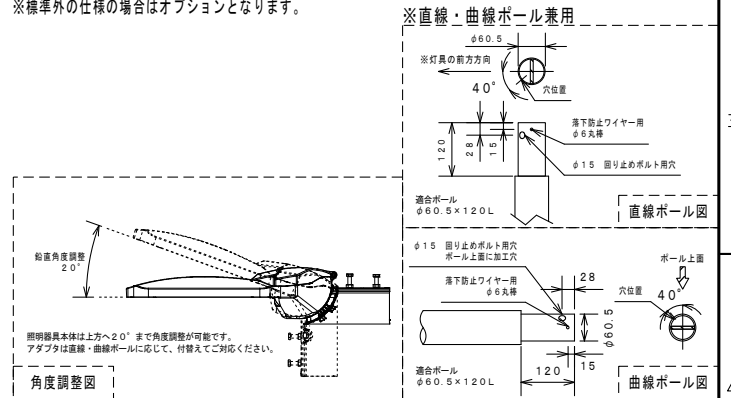
株式会社 共立電照

QRコード

器具使用部材一覧(弊社指定)			数量	部番	部品名	材質・材厚	数量	備考
基板	EFK-011AR	19F-50X	3	1	本体	アルミダイカスト	1	粉体焼付塗装
	SNT-011ARO	GW-50X		2	LED	LED-11-UNIT	3	-
	ASZ-011CRO	GW-50X		3	レンズ	ポリカーボネート	3	連続照明用
LED基板配線	3直1並列1系統			4	ガラスカバー	強化ガラス(t4.0)	1	-
レンズ	EFL-04AR2		3	5				
グローブ	強化ガラス	t4.0	-	6				
	-	-	-	7				
アダプタ	φ60.5	-	1	8				

適合電源装置一覧(弊社指定)			数量	部位	仕上色	色票番号	艶
標準(調光無)	FKβ 2-700-130NAI		1	本体	グレー	3.7GY6.8/0.1	5分艶
-	-	ダークブラウン			10YR2/1	5分艶	
-	-	ホワイト			5.4BG9.3/0.1	全艶	
-	-	-	-	-	-	-	-
電源金具	有	無	-	-	-	-	-

電線長(m)			数量	器具型式	FK-STK66RL3SV14-G (初期光束矯正機能付き)
標準	3	10	14	-	-
特殊	-	-	-	1	建電協型式 KC070-2/-3(2) 国交省ガイドライン タイプ:f.g.o.d.s.u



寸法許容差		入力電圧(V)	
寸法(mm)	許容差(mm)	100	200
2.00以下	±2	点灯初期値(最小値)	0.54 0.28
2.00~4.50	±3	9万時間点灯後(最大値)	0.67 0.34
4.50~7.00	±3	9万時間点灯(平均値)	0.61 0.31
7.00以上	±5	点灯初期値(最小値)	5.3 5.3
		9万時間点灯後(最大値)	6.6 6.6
		9万時間点灯(平均値)	6.0 6.0
		9万時間点灯(平均値)	6.7 6.8
		定格入力容量(VA)	
		全光束(lm)	10130
		器具光束(lm)	8390
		維持光束(lm)	6710
		色温度(K)	5000
		演色評価数	Ra70
		質量(kg)	5.3
		保護等級	IP23/IP44(LED光源部)
		受圧面積(m²)	正面:0.04 側面:0.039
		周波数(Hz)	-
		力率	0.90以上
		初期光束矯正(%)	80
		光源設計寿命(h)	90000
		梱包最大寸法 W×D×H(mm)	480×360×140

DATE	NAME	APPROVED	FILE No.	SHEET
DRAWN 2023/07/07	中野	佐藤	6. 道路灯	8
CHECKED 2024/04/01	松川			

● LED 道路灯 天の川 66W
連続照明 電源別置型

DWG. No. FILE No. 6. 道路灯 SHEET

株式会社 共立電照



適合品

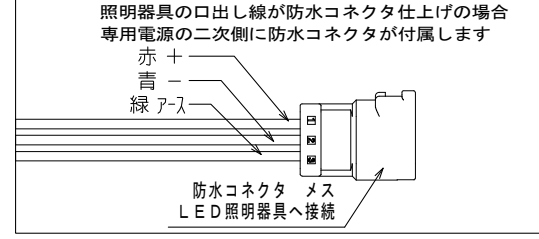
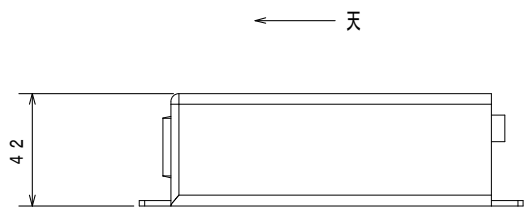
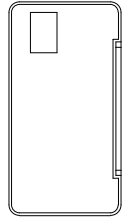
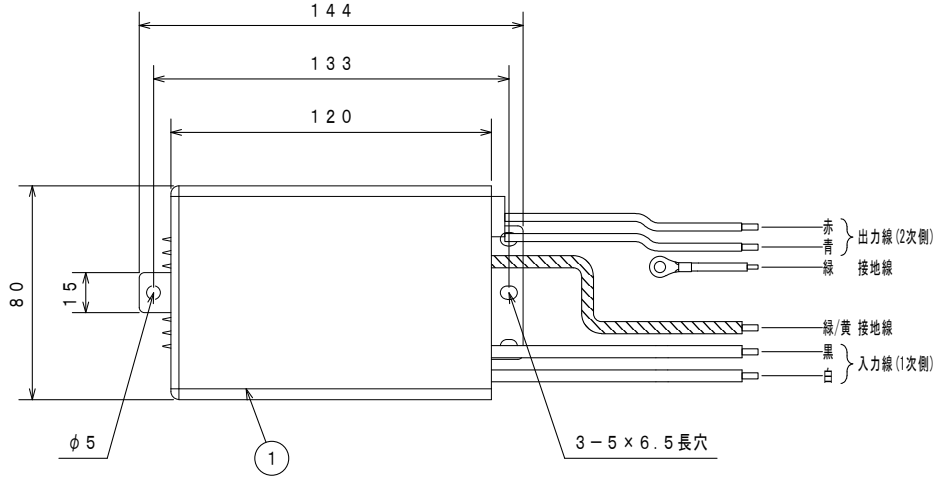
初期光束補正機能付き
解除可能 ※1

収納可能ポール内径
φ105.3以上

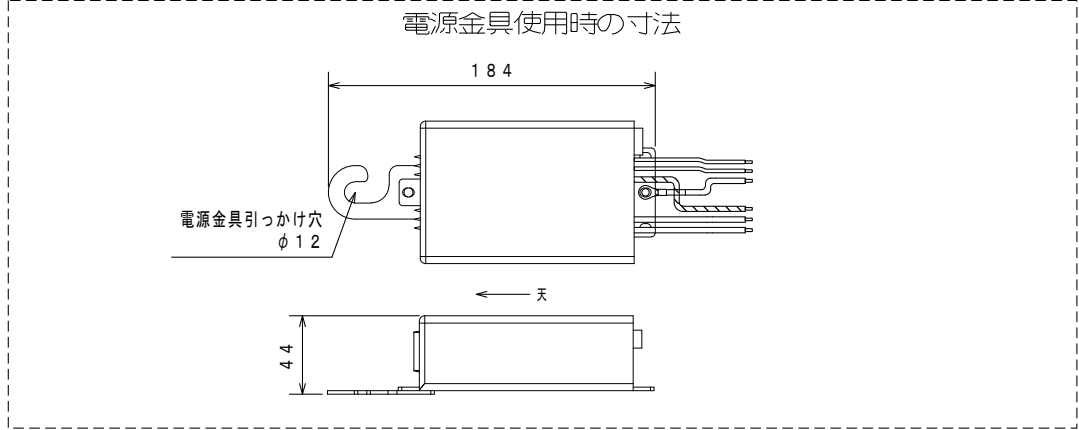
※1：専用ソフトを使用時のみ、
設定および解除可能

部番	部品名	材質・材厚	数量	備考
1	ケース	アルミ	1	アルマイト処理
2	-	-	-	-
3	-	-	-	-
4	-	-	-	-

型式 FKβ2-700-130NAi



区分	色	入・出力	線種	器具外最大寸法(mm)
入力線	黒	L	HK1V 1.25sq	116.0
	白	N	HK1V 1.25sq	116.0
接地線	緑/黄	接地	UL1015 AWG16	120.0
出力線	赤	+ 出力	UL1007 AWG16	57.0
	青	- 出力	UL1007 AWG16	53.0
接地線	緑	接地	UL1015 AWG16	57.0
-	-	-	-	-
-	-	-	-	-
-	-	-	-	-
-	-	-	-	-

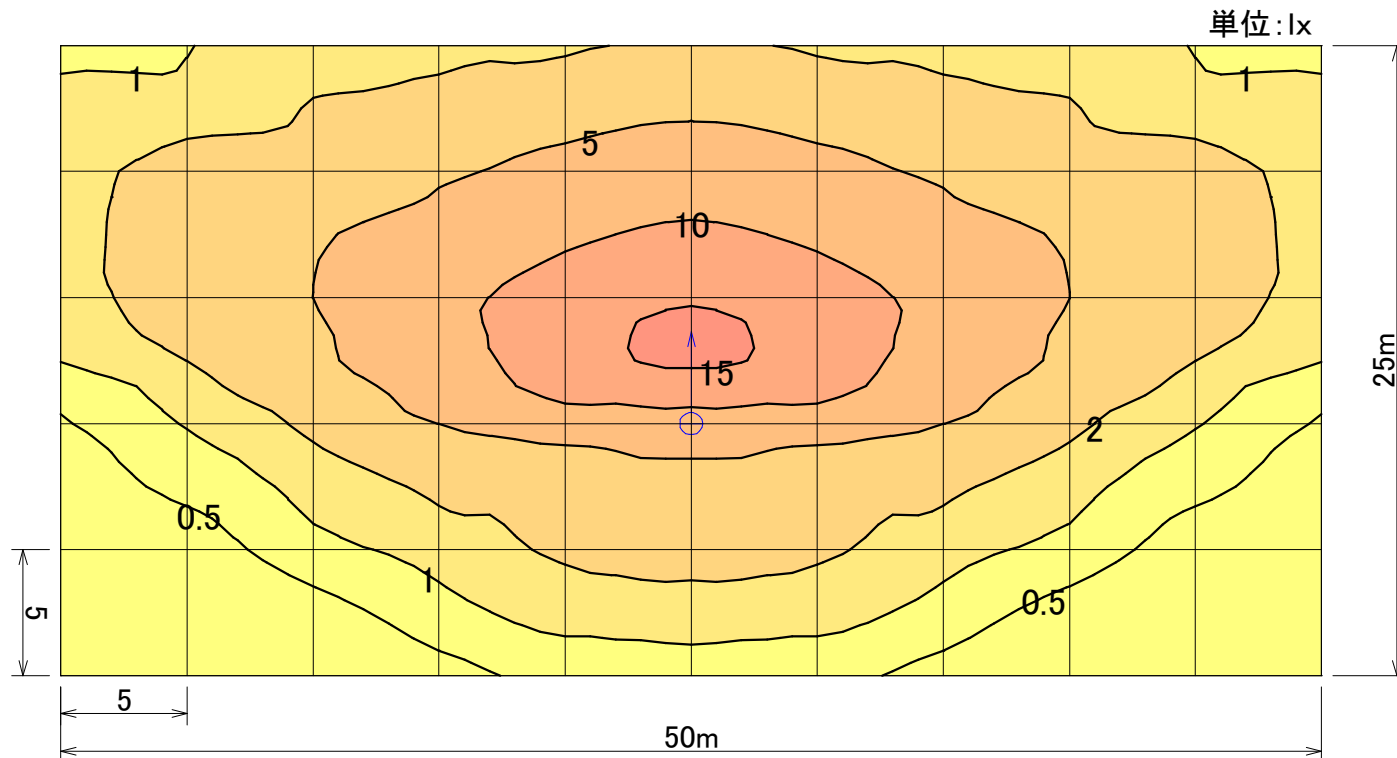


使用上のご注意		定格入力電圧 (V)	AC100~240
・周囲温度-10℃~40℃の範囲でご使用ください。		定格入力容量 (VA)	102
・定格電圧30%~90%の範囲でご使用ください。		定格入力周波数 (Hz)	50/60
・本製品は、LED照明専用器具です。		出力電圧範囲 (V)	DC75~130
・防水コネクタによる接続の場合、確実に端子まで接続してください。		定格出力電流 (A)	DC0.7
・防水コネクタ以外の接続の場合、絶縁防水処理を確実に行ってください。		質量 (kg)	0.75 (無) / 0.77 (有)
・設計寿命は、製品の寿命を保証するものではありません。		設計寿命 (h)	90,000
・科学性ガス、結露、露点、直射日光、振動、衝撃、直接液体がかかる環境、その他特殊な環境ではご使用しないでください。		耐雷サージ (kV)	15(コモン) 2(ノーマル)
・記載された性能・仕様等は、技術開発の進捗に伴い、予告なしに変更することがありますのであらかじめご了承ください。			
・使用する前に、取扱説明書をよくお読みになり、正しくご使用ください。			

DATE	NAME	APPROVED	品名
DRAWN 2022/08/18	中野	佐藤	FKβ2-700-130NAi
CHECKED 2023/03/02			

株式会社 共立電照

DWG. No	FILE No.	SHEET
	12. 専用電源装置	10



	⊙ →
器具品番	FK-STK66RL3SV14-G
ランプ	LED-11-UNIT
全光束	10130 lm
保守率	0.70
器具コード	#Z03333
取付高さ	10 m
取付台数	1 台

	全体
平均照度	3.57 lx
最小照度	0.07 lx
最大照度	16.06 lx

LED道路灯66W 連続照明

水平面照度分布図 計算面高さ0m

作成 2018. 3. 15

株式会社共立電照

縮尺 1/300

参考照度分布