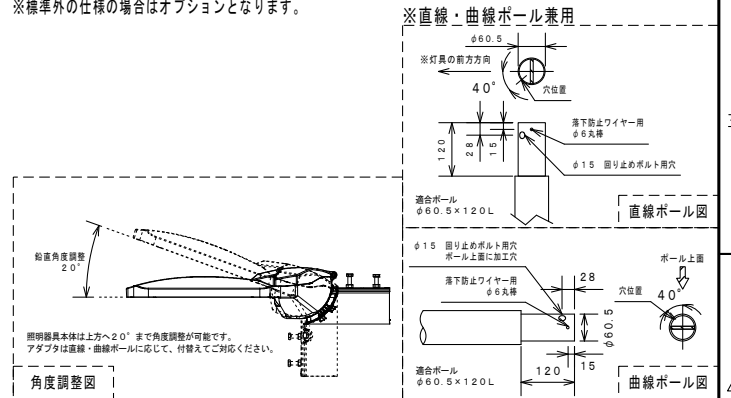


器具使用部材一覧 (弊社指定)			数量	部番	部品名	材質・材厚	数量	備考
基板	EFK-011AR	19F-50X	2	1	本体	アルミダイカスト	1	粉体焼付塗装
	SNT-011ARO	GW-50X		2	LED	LED-11-UNIT	2	-
	ASZ-011CRO	-		2	レンズ	ポリカーボネート	2	連続照明用
LED基板配線	2直1並列1系統		-	4	ガラスカバー	強化ガラス (t4.0)	1	-
レンズ	EFL-04AR2	-	2	5	-	-	-	-
グローブ	強化ガラス	t4.0	-	6	-	-	-	-
-	-	-	-	7	-	-	-	-
アダプタ	φ60.5	-	1	8	-	-	-	-

適合電源装置一覧 (弊社指定)			数量	部位	仕上色	色票番号	艶
標準 (調光無)	FKβ1-700-70NA1	-	1	本体	グレー	3.7GY6.8/0.1	5分艶
-	A2PS-H329D050	-			ダークブラウン	10YR2/1	5分艶
-	-	-			ホワイト	5.4BG9.3/0.1	全艶
-	-	-	-	-	-	-	-
-	-	-	-	-	-	-	-
電源金具	有	無	-	-	-	-	-

電線長 (m)			数量	器具型式	FK-STK41RL2SV14-G (初期光束矯正機能付き)
標準	3	10	14	-	-
特殊	-	-	-	1	建電協型式 KCE050-2 国交省ガイドライン タイプ:k,l,q



寸法 (mm)	許容差 (mm)
2.00以下	±2
2.00~4.50	±3
4.50~7.00	±3
7.00以上	±5

使用上のご注意

- 周囲温度-10℃~40℃の範囲でご使用ください。
- LED素子は使用環境温度により、寿命が著しく減少します。周囲温度範囲内で使用ください。
- LED素子には個体差があります。同一商品でも明るさや光色にバラつきがありますのであらかじめご了承ください。
- 雨水などがよる接続の場合、確実に覆玩まで接続してください。
- 調光装置と併用や特殊用途・特殊環境でご使用される場合は、別途ご相談ください。
- 電圧変動や電圧降下等は、技術開発の進捗に伴い、予告なく変更する場合がございます。あらかじめご了承ください。
- ご使用になる前に、取扱説明書をよくお読みになり、正しくご使用ください。

安全上のご注意

- この器具は下向き専用です。それ以外の取付とされると、水が器具内部に侵入し、故障の原因となります。
- 器具を落下させたり、衝撃を加えたりすると、破損の原因となります。落下防止ワイヤーを必ず取り付け、落下防止してください。
- 強い衝撃や振動が加わる場所、腐食性ガス、化学系ガス等の付近では使用しないでください。器具落下及び故障の原因となります。
- 雨水や雪がある場所では使用しないでください。感電の原因となります。

入力電圧 (V)	100	200
点灯初期値 (最小値)	0.34	0.18
9万時間点灯後 (最大値)	0.42	0.22
9万時間点灯 (平均値)	0.38	0.20
点灯初期値 (最小値)	3.3	3.3
9万時間点灯後 (最大値)	4.1	4.1
9万時間点灯 (平均値)	3.7	3.7

定格入力電流 (A)	100	200
点灯初期値 (最小値)	3.3	3.3
9万時間点灯後 (最大値)	4.1	4.1
9万時間点灯 (平均値)	3.7	3.7

定格入力容量 (VA)	100	200
全光束 (lm)	6360	
器具光束 (lm)	5540	
維持光束 (lm)	4430	
色温度 (K)	5000	
演色評価数	Ra70	
質量 (kg)	5.3	
保護等級	IP23/IP44 (LED光源部)	
受圧面積 (㎡)	正面: 0.04 側面: 0.039	
周波数 (Hz)	-	
力率	0.90以上	
初期光束矯正 (%)	80	
光源設計寿命 (h)	90000	
梱包最大寸法 W×D×H (mm)	480×360×140	

【製品シール】

LED照明器具
型式 FK-STK41RL2SV14-G

消費電力 41W
定格電圧 DC66V (専用電源)
周波数 -
製造番号 FK*****
保護等級 IP23/IP44 (LED光源部) 【取扱説明書】

株式会社 共立電照

QRコード

DATE	NAME	APPROVED	FILE No.	SHEET
DRAWN 2023/07/07	中野	佐藤	6. 道路灯	6
CHECKED 2024/04/01	松川			

● LED 道路灯 天の川 41W
連続照明 電源別置型

株式会社 共立電照



適合品

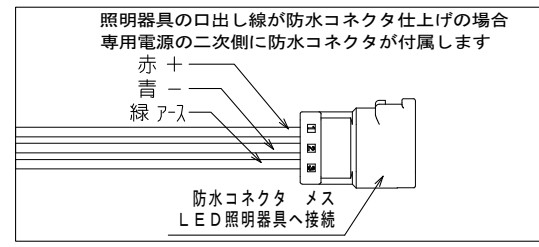
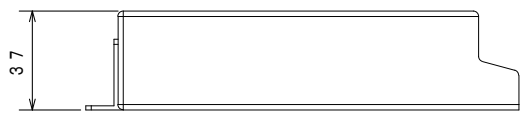
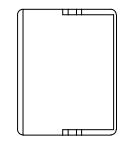
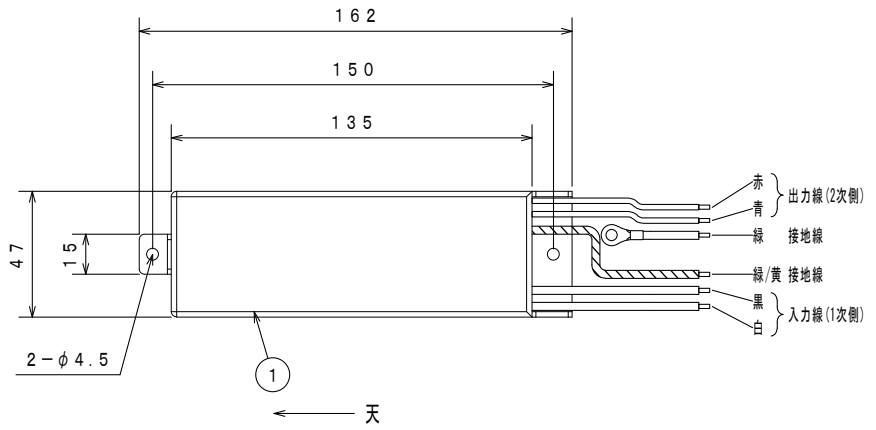
初期光束補正機能付き
解除可能 ※1

収納可能ポール内径
φ80.7以上

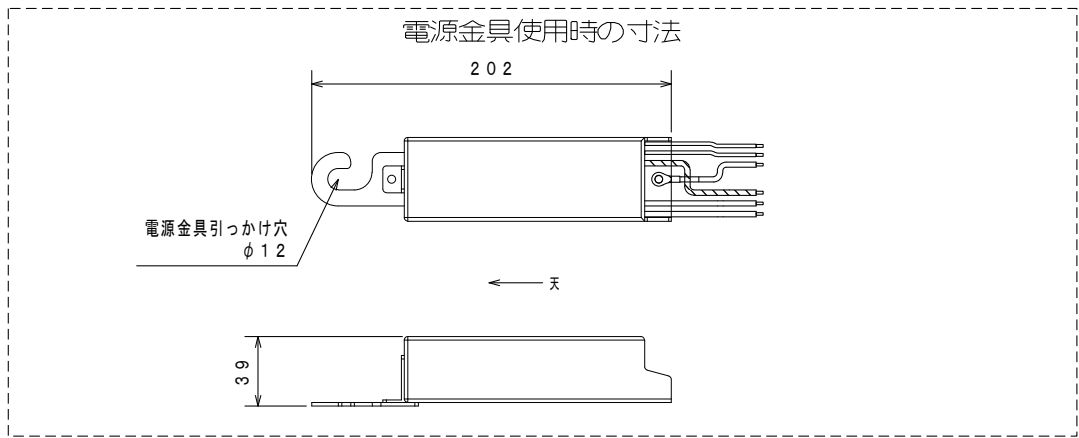
※1：専用ソフトを使用時のみ、
設定および解除可能

部番	部品名	材質・材厚	数量	備考
1	ケース	アルミ	1	アルマイト処理
2	-	-	-	-
3	-	-	-	-
4	-	-	-	-

型式 FKβ1-700-70NAi



区分	色	入・出力	線種	器具外最大寸法 (mm)
入力線	黒	L	HK1V 1.25sq	114.0
	白	N	HK1V 1.25sq	114.0
接地線	緑/黄	接地	UL1015 AWG16	119.0
出力線	赤	+ 出力	UL1007 AWG16	56.0
	青	- 出力	UL1007 AWG16	56.0
接地線	緑	接地	UL1015 AWG16	56.0
-	-	-	-	-
-	-	-	-	-
-	-	-	-	-
-	-	-	-	-

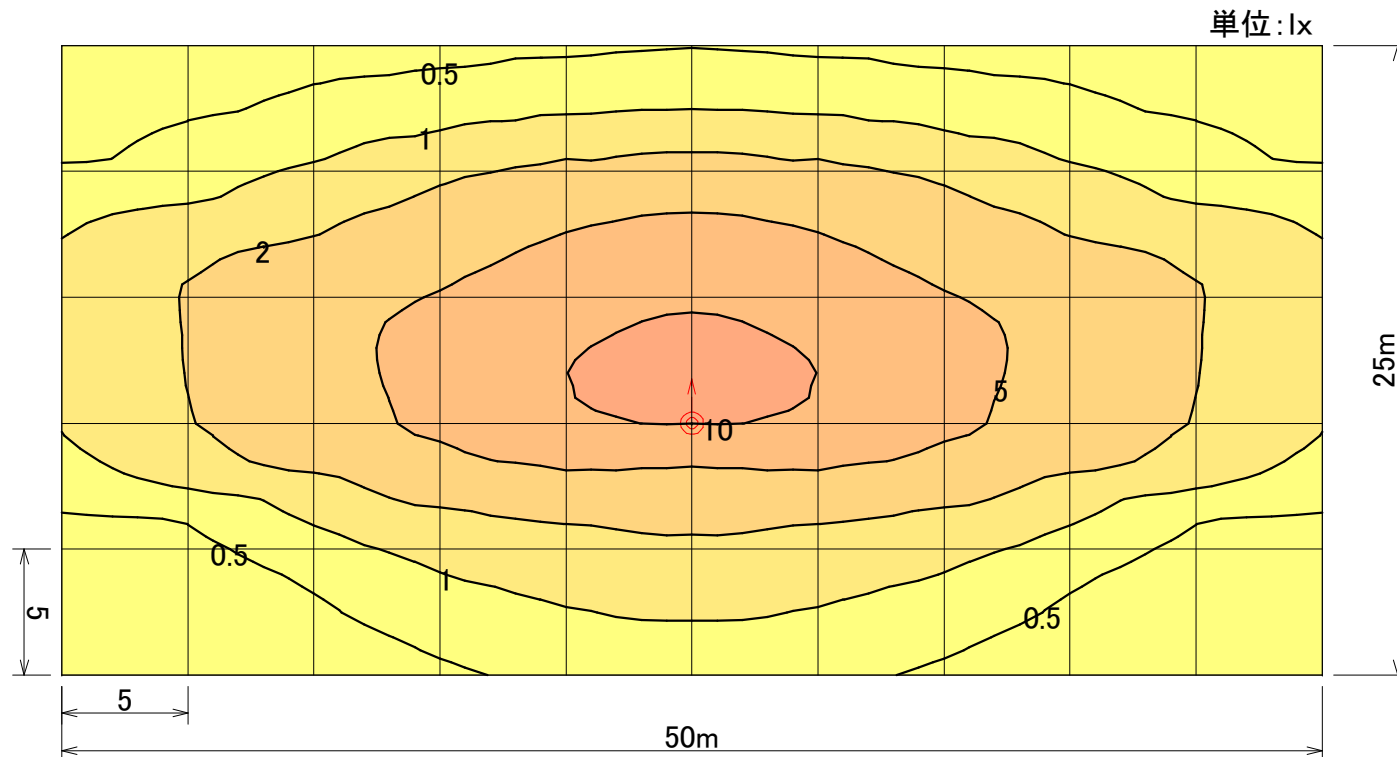


使用上のご注意		定格入力電圧 (V)	AC100~240
<ul style="list-style-type: none"> 周囲温度-10℃~40℃の範囲でご使用ください。 定格電圧30%~90%の範囲でご使用ください。 本製品は、LED照明専用電源です。 防水コネクタによる接続の場合、確実に挿入まで接続してください。 防水コネクタ以外の接続の場合、絶縁防水処理を確実に行ってください。 製品の寿命は、製品の寿命を保証するものではありません。 科学性ガス、結露、露滴、直射日光、振動、衝撃、直接液体がかかる環境、その他特殊な環境ではご使用しないでください。 記載された性能・仕様等は、技術開発の進捗に伴い、予告なしに変更する場合がありますのであらかじめご了承ください。 ご使用前に、取扱説明書をよくお読みになり、正しくご使用ください。 		定格入力容量 (VA)	57
		定格入力周波数 (Hz)	50/60
		出力電圧範囲 (V)	DC30~70
		定格出力電流 (A)	DC0.7
		質量 (kg)	0.42 (無) / 0.44 (有)
		設計寿命 (h)	90,000
		耐雷サージ (kV)	15 (コモン) 2 (ノーマル)

DATE	NAME	APPROVED	FILE No.	SHEET
DRAWN 2022/08/18	中野	佐藤	DWG. No.	
CHECKED 2023/03/02			FILE No.	12. 専用電源装置
株式会社 共立電照				5

FKβ1-700-70NAi

株式会社 共立電照



	⊙ →
器具品番	FK-STK41RL2SV14-G
ランプ	LED-11-UNIT
全光束	6360 lm
保守率	0.70
器具コード	#Z03388
取付高さ	10 m
取付台数	1 台

	全体
平均照度	2.50 lx
最小照度	0.07 lx
最大照度	11.87 lx

LED道路灯41W 連続照明

水平面照度分布図 計算面高さ0m

作成 2018. 6.12

参考照度分布

縮尺 1/300

株式会社共立電照