

M4×12脱落防止トラスビス  
M3シリコン凸パッキン

張力止め用ポリカ

M8×35六角ボルトナット  
(回り止め用)

アダプター φ60.5用

2-M8×35六角ボルトナット  
(施工時締付トルク12.5N・m)

リングキャッチ

落下防止ワイヤー SUS  
φ2.0-L600

183

490

109

4-M4×15化粧ビス  
(一ヶ所歯付きワッシャー)

2-M8×30アセット  
(一ヶ所歯付きワッシャー)

【(PS)E製品シール】

LED照明器具  
型式 FK-STK37HL1SV15-G (DT)  
製造番号 FK\*\*\*\*\*  
保護等級 IP23/IP44(LED光源)  
20\*\*年製造

【取説説明書】

PS E

QRコード

株式会社 共立電照

器具使用部材一覧 (弊社指定)			数量	部品名		材質・材厚	数量	備考
基板	SNT-020CRO	GW-50X	1	1	本体	アルミダイカスト	1	粉体付塗装
	-	-		2	LED	LED-24-UNIT	1	-
	-	-		3	レンズ	ポリカーボネート	1	連続照明用
LED基板配線	1直1並列1系統			4	ガラスカバー	強化ガラス (t4.0)	1	-
レンズ	EFL-08AR		1	5	専用電源	37W	1	-
グローブ	強化ガラス	t4.0	1	6	端子台	磁器製	1	-
				7	-	-	-	-
アダプタ	φ60.5	-	1	8	-	-	-	-

適合電源装置一覧 (弊社指定)		数量
標準 (調光無)	FKβ1-700-70NAi A2PS-H329D050	1
-	-	
-	-	
-	-	
電源金具	有 無	

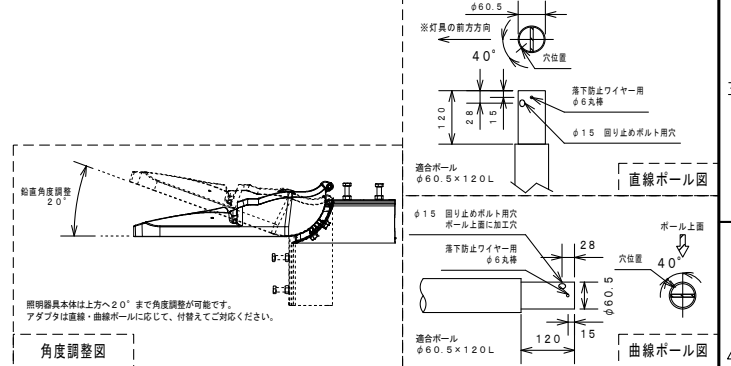
電線長 (m)		数量
標準	- - - - -	1
特殊	- - - - -	

部位	仕上色	色票番号	艶
本体	グレー	3.7GY6.8/0.1	5分艶
	ダークブラウン	10YR2/1	5分艶
	ホワイト	5.4BG9.3/0.1	全艶
-	-	-	-
-	-	-	-
-	-	-	-

器具型式	FK-STK37HL1SV15-G (DT) (初期光束矯正機能付き)
建電協型式	KCE050-2/KHE030(-J)
国交省ガイドライン	タイプ:k,l,d

※標準外の仕様の場合はオプションとなります。

※直線・曲線ポール兼用



寸法許容差	
寸法 (mm)	許容差 (mm)
2.00以下	±2
2.00~4.50	±3
4.50~7.00	±3
7.00以上	±5

入力電圧 (V)	100		200	
	定格入力電流 (A)	点灯初期値 (最小値)	0.31	0.16
定格入力電力 (W)	9万時間点灯後 (最大値)	0.38	0.20	
	9万時間点灯 (平均値)	0.35	0.18	
	点灯初期値 (最小値)	3.0	3.0	
定格入力容量 (VA)	9万時間点灯後 (最大値)	3.7	3.7	
	9万時間点灯 (平均値)	3.4	3.4	
	点灯初期値 (最小値)	3.8	3.9	

**使用上のご注意**

- 周囲温度-10℃~40℃の範囲でご使用ください。
- LED素子は使用環境温度により、寿命が著しく減少します。周囲温度範囲内で使用ください。
- LED素子には個体差があります。同一商品でも明るさや色にバラつきがありますのであらかじめご了承ください。
- 防水シールドによる接続の場合は、確実に防水まで接続してください。
- 前光装置と併用や特殊用途・特殊環境で使用される場合は、別途ご相談ください。
- 電圧変動や電圧降下等は、技術開発の進捗に伴い、予告なく変更となる場合がありますのであらかじめご了承ください。
- ご使用になる前に、取扱説明書をよくお読みになり、正しくご使用ください。

**安全上のご注意**

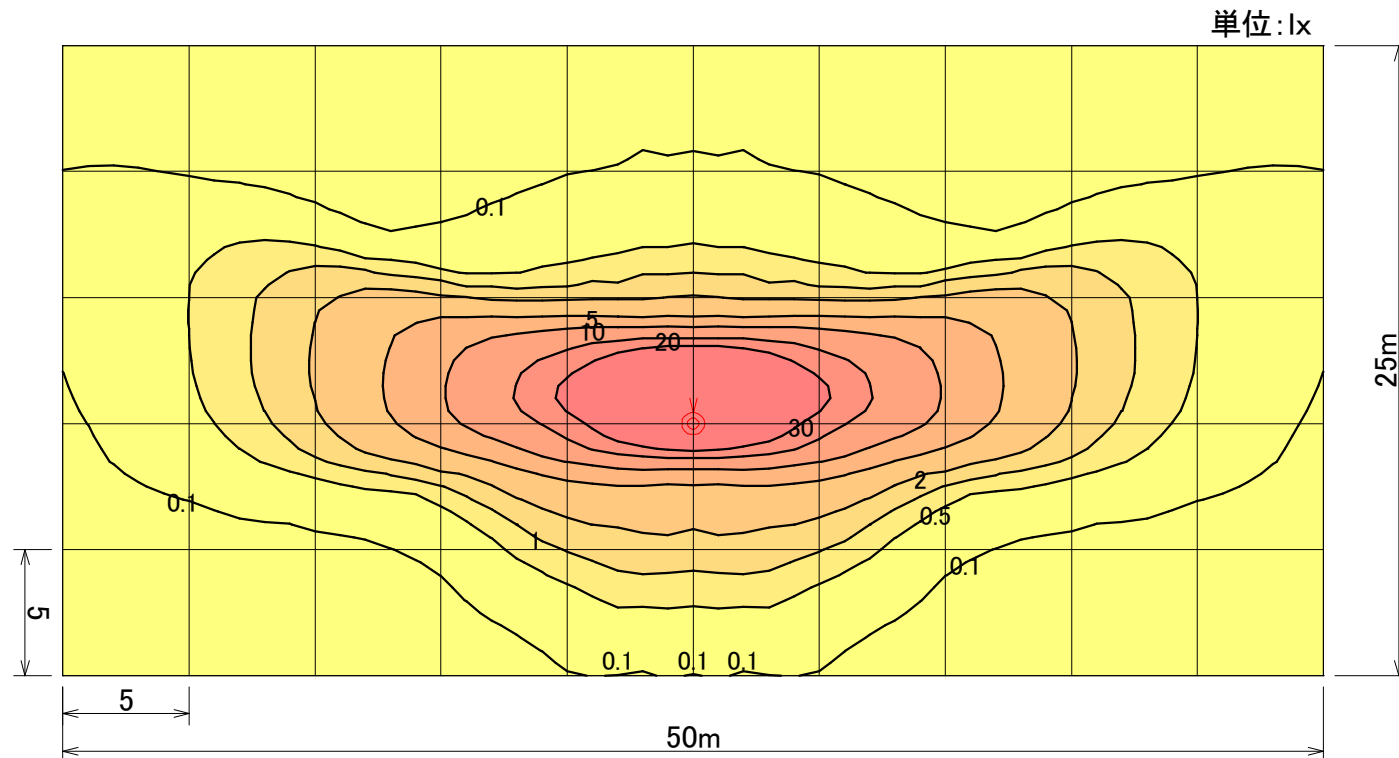
- この器具は下向き専用です。それ以外の取付をされると、水が器具内部に侵入し、発熱や発煙の原因となります。必ず下向きに取付してください。
- 器具の取付や配線は、必ず電気工事士に依頼してください。電線が破損したり、ショートしたりすると、発熱や発煙の原因となります。
- 強い衝撃や振動がかかる場所、腐食性ガス、化学系ガス等の付近では使用しないでください。器具落下及び故障の原因となります。
- 急激な温度変化がある場所では使用しないでください。感電の原因となります。

DATE	NAME	APPROVED
DRAWN 2023/07/07	中野	佐藤
CHECKED 2024/04/01	松川	

● LED 道路灯 天の川 37W	
連続照明 電源搭載型	
DWG. No.	
FILE No.	6. 道路灯 5

株式会社 共立電照

SHEET



器具品番	FK-STK37HL1SV15-G(DT)
ランプ	LED-24-UNIT × 1
全光束	5920 lm
保守率	0.70
器具コード	#Z04049
取付高さ	4.5 m
取付台数	1 台

	全体
平均照度	2.84 lx
最小照度	0.01 lx
最大照度	62.94 lx

## LED道路灯37W 連続照明

水平面照度分布図 計算面高さ0m

作成 2020. 6.22

参考照度分布

縮尺 1/300

株式会社共立電照