

M4×12脱落防止トラスビス  
M3シリコン凸パッキン

張力止め用ポリカ

M8×35六角ボルトナット  
(回り止め用)

アダプター φ60.5用

2-M8×35六角ボルトナット  
(施工時締付トルク12.5N・m)

リングキャッチ

落下防止ワイヤー SUS  
φ2.0-L600

183

490

109

4-M4×15化粧ビス  
(一ヶ所歯付きワッシャー)

2-M8×30アセット  
(一ヶ所歯付きワッシャー)

【(PS)E製品シール】

**LED照明器具**  
**型式** FK-STK18HL1SV15-G (DT)  
**製造番号** FK\*\*\*\*\*  
**保護等級** IP23/IP44(LED光源部)  
**20\*\*年製造**

【取説説明書】

【QRコード】

【PS E】  
 定格電圧 額外用 AC100~240V  
 消費電力 18W  
 周波数 50/60Hz  
 株式会社 共立電照

| 器具使用部材一覧 (弊社指定) |            |        | 数量 | 部品名    |              |             | 材質・材厚 | 数量     | 備考 |
|-----------------|------------|--------|----|--------|--------------|-------------|-------|--------|----|
| 基板              | SNT-020CRO | GW-50X | 1  | 1      | 本体           | アルミダイカスト    | 1     | 粉体焼付塗装 |    |
|                 | -          | -      |    | 2      | LED          | LED-24-UNIT | 1     | -      |    |
|                 | -          | -      |    | 3      | レンズ          | ポリカーボネート    | 1     | 連続照明用  |    |
| LED基板配線         | 1直1並列1系統   |        | 4  | ガラスカバー | 強化ガラス (t4.0) | 1           | -     |        |    |
| レンズ             | EFL-08AR   |        | 1  | 5      | 専用電源         | 18W         | 1     | -      |    |
| グローブ            | 強化ガラス      | t4.0   | 1  | 6      | 端子台          | 磁器製         | 1     | -      |    |
| -               | -          | -      |    | 7      | -            | -           | -     | -      |    |
| アダプタ            | φ60.5      | -      | 1  | 8      | -            | -           | -     | -      |    |

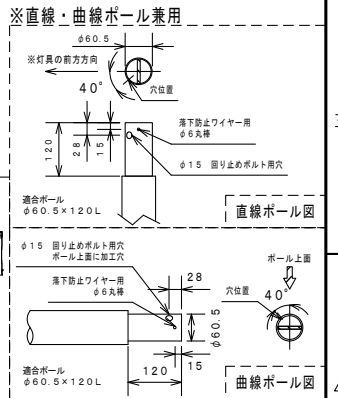
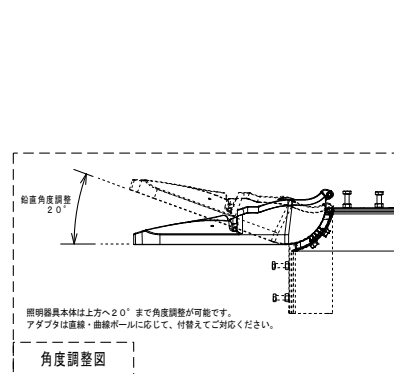
| 適合電源装置一覧 (弊社指定) |                |   | 数量 |
|-----------------|----------------|---|----|
| 標準 (調光無)        | FKβ1-700-70NAi |   | 1  |
| -               | A2PS-H329D050  |   |    |
| -               | -              |   |    |
| -               | -              |   |    |
| 電源金具            | 有              | 無 |    |

| 電線長 (m) |   |   | 数量 |
|---------|---|---|----|
| 標準      | - | - | 1  |
| 特殊      | - | - |    |

※標準外の仕様の場合はオプションとなります。

| 部位 | 仕上色     | 色票番号         | 艶   |
|----|---------|--------------|-----|
| 本体 | グレー     | 3.7GY6.8/0.1 | 5分艶 |
|    | ダークブラウン | 10YR2/1      | 5分艶 |
|    | ホワイト    | 5.4BG9.3/0.1 | 全艶  |
| -  | -       | -            | -   |
| -  | -       | -            | -   |
| -  | -       | -            | -   |

| 器具型式      | FK-STK18HL1SV15-G (DT)<br>(初期光束矯正機能付き) |
|-----------|--|
| 建電協型式     | KHE015(-J)                             |
| 国交省ガイドライン | -                                      |



| 寸法許容差     |          |
|-----------|----------|
| 寸法 (mm)   | 許容差 (mm) |
| 2.00以下    | ±2       |
| 2.00~4.50 | ±3       |
| 4.50~7.00 | ±3       |
| 7.00以上    | ±5       |

**使用上の注意**

- 周囲温度-10℃~40℃の範囲でご使用ください。
- LED素子は使用環境温度により、寿命が著しく減少します。周囲温度範囲内でご使用ください。
- LED素子には個体差があります。同一商品でも明るさや色にバラつきがありますのであらかじめご了承ください。
- 防水シールドによる接続の場合、確実に防水まで接続してください。
- 前光装置と併用や特殊用途・特殊環境でご使用される場合は、別途ご相談ください。
- 電圧変動や電圧降下等は、技術開発の進捗に伴い、予告なく変更となる場合がありますのであらかじめご了承ください。
- ご使用になる前に、取扱説明書をよくお読みになり、正しくご使用ください。

**安全上の注意**

- この器具は下向き専用です。それ以外の取付をされると、水が器具内部に侵入し、故障の原因となります。
- 器具の取付・移動の際は、必ず電気を切ってください。
- 器具の取付・移動の際は、必ず電気を切ってください。
- 強い衝撃や振動が加わる場所、腐食性ガス、化学系ガス等の付近では使用しないでください。器具落下及び故障の原因となります。
- 急な水や熱がある場所では使用しないでください。感電の原因となります。

| 入力電圧 (V)    | 100           | 200  |      |
|-------------|---------------|------|------|
| 定格入力電流 (A)  | 点灯初期値 (最小値)   | 0.16 | 0.08 |
|             | 9万時間点灯後 (最大値) | 0.19 | 0.10 |
|             | 9万時間点灯 (平均値)  | 0.18 | 0.09 |
| 定格入力電力 (W)  | 点灯初期値 (最小値)   | 15   | 15   |
|             | 9万時間点灯後 (最大値) | 18   | 18   |
|             | 9万時間点灯 (平均値)  | 17   | 17   |
| 定格入力容量 (VA) | 19            | 19.5 |      |

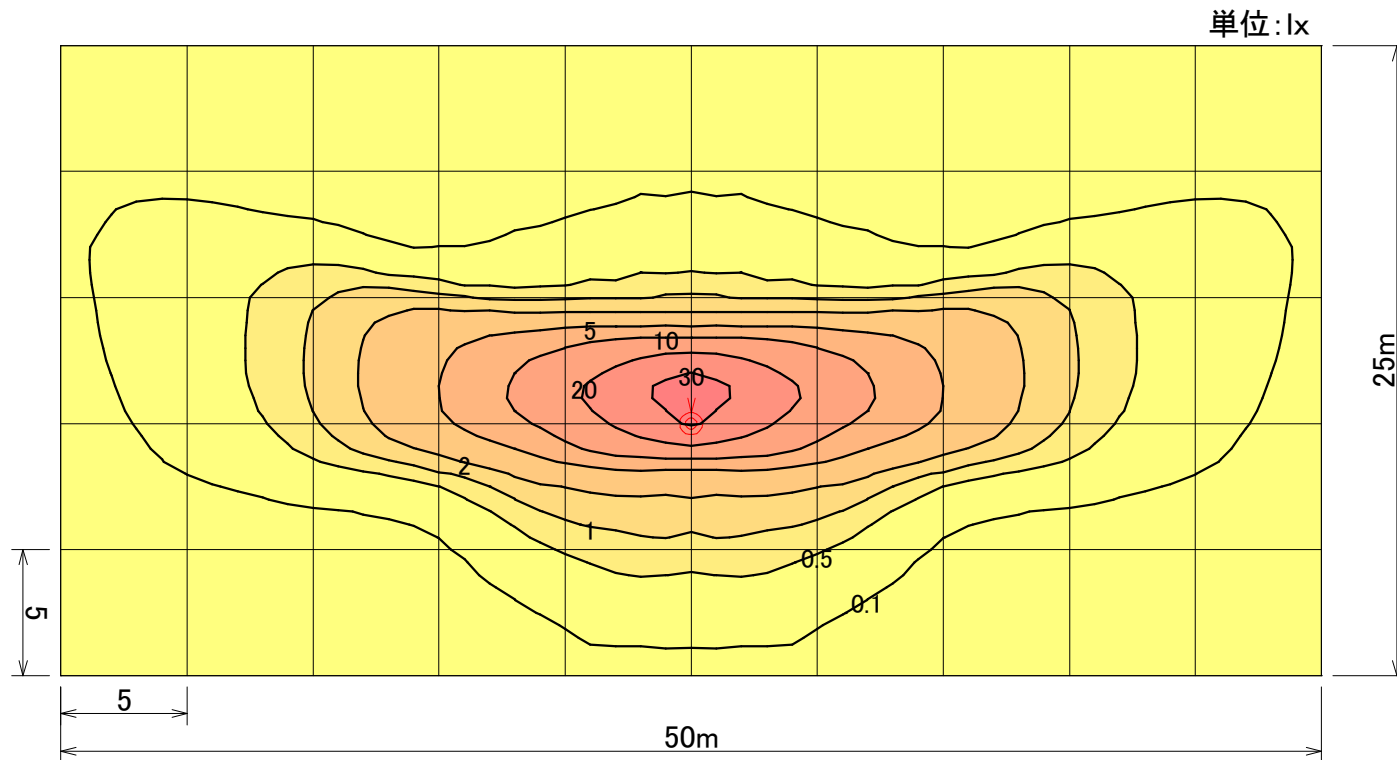
|                   |                    |
|-------------------|--------------------|
| 全光束 (lm)          | 3100               |
| 器具光束 (lm)         | 2690               |
| 維持光束 (lm)         | 2150               |
| 色温度 (K)           | 5000               |
| 演色評価数             | Ra70               |
| 質量 (kg)           | 3.5                |
| 保護等級              | IP23/IP44 (LED光源部) |
| 受圧面積 (㎡)          | 正面: 0.04 側面: 0.039 |
| 周波数 (Hz)          | 50/60              |
| 力率                | 0.90以上             |
| 初期光束矯正 (%)        | 80                 |
| 光源設計寿命 (h)        | 90000              |
| 梱包最大寸法 WxDxH (mm) | 200x400x160        |

| DATE       | NAME | APPROVED | FILE No. |
|------------|------|----------|----------|
| 2023/07/07 | 中野   | 佐藤       | 6. 道路灯   |
| 2024/04/01 | 松川   |          | 3        |

● LED道路灯 天の川 18W  
 連続照明 電源搭載型

DWG. No. FILE No. SHEET

株式会社 共立電照



|       |                       |
|-------|-----------------------|
|       |                       |
| 器具品番  | FK-STK18HL1SV15-G(DT) |
| ランプ   | LED-24-UNIT × 1       |
| 全光束   | 3100 lm               |
| 保守率   | 0.70                  |
| 器具コード | #Z04050               |
| 取付高さ  | 4.5 m                 |
| 取付台数  | 1 台                   |

|      |          |
|------|----------|
|      | 全体       |
| 平均照度 | 1.48 lx  |
| 最小照度 | 0.00 lx  |
| 最大照度 | 32.91 lx |

## LED道路灯18W 連続照明

水平面照度分布図 計算面高さ0m

作成 2020. 6.22

参考照度分布

縮尺 1/300

株式会社共立電照