

器具使用部材一覧 (弊社指定)			数量	部番	部品名	材質・材厚	数量	備考
基板	EFK-011AR	19F-50X	6	1	本体	アルミダイカスト	1	粉体付塗装
	SNT-011ARO	GW-50X		2	LED	LED-11-UNIT	6	-
	ASZ-011GRO	GW-50X		3	レンズ	ポリカーボネート	6	交差点照明用
LED基板配線	6直1並列1系統			4	ガラスカバー	強化ガラス (t4.0)	1	-
レンズ	EFL-05AR		6	5				
グローブ	強化ガラス	t4.0	-	6				
	-	-	-	7				
アダプタ	φ60.5	-	1	8				

適合電源装置一覧 (弊社指定)			数量
標準 (調光無)	FKTE4-700-250FAi		1
-	A2PS-H262D150		
-	-		
-	-		
電源金具	有	無	

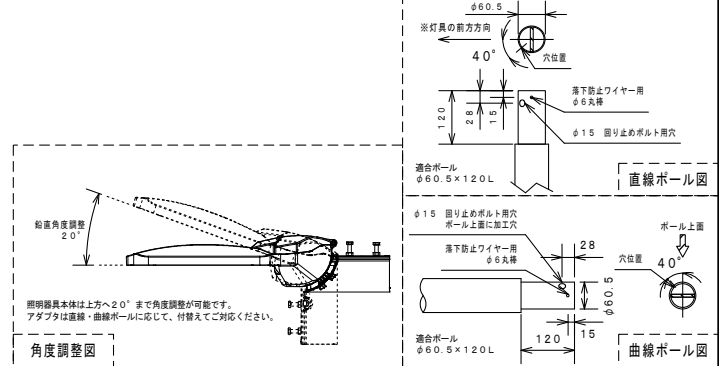
部位	仕上色	色票番号	艶
本体	グレー	3.7GY6.8/0.1	5分艶
	ダークブラウン	10YR2/1	5分艶
	ホワイト	5.4BG9.3/0.1	全艶
-	-	-	-
-	-	-	-
-	-	-	-

電線長 (m)		数量
標準	3 10 14 - -	1
特殊		

器具型式	FK-STK130KL6SV14-G (初期光束矯正機能付き)
建電協型式	-
国交省ガイドライン	-

※標準外の仕様の場合はオプションとなります。

※直線・曲線ポール兼用



寸法 (mm)	許容差 (mm)
2.0以下	±2
2.00~4.50	±3
4.50~7.00	±3
7.00以上	±5

入力電圧 (V)	100		200	
	点灯初期値 (最小値)	1.07	0.56	
定格入力電流 (A)	9万時間点灯後 (最大値)	1.33	0.69	
	9万時間点灯 (平均値)	1.20	0.63	
定格入力電力 (W)	点灯初期値 (最小値)	104	104	
	9万時間点灯後 (最大値)	130	130	
	9万時間点灯 (平均値)	117	117	
定格入力容量 (VA)		133	138	

使用上のご注意

- 周囲温度 -10℃~40℃の範囲でご使用ください。
- LED素子は使用環境温度により、寿命が著しく減少します。周囲温度範囲内で使用ください。
- LED素子には個体差があります。同一商品でも明るさや光色にバラつきがありますのであらかじめご了承ください。
- 雨水や埃による接続の腐食、塩害に備え事前に検査してください。
- 調光装置と併用や特殊用途、特殊環境でご使用される場合は、別途ご相談ください。
- 設置するに当たっては、技術関係の進捗に併せ、予告なく変更する場合がございますのであらかじめご了承ください。
- ご使用になる前に、取扱説明書をよくお読みになり、正しくご使用ください。

安全上のご注意

- この器具は下向き専用です。それ以外の取付とされると、水が器具内部に浸入し、故障の原因となります。
- 周波数 (Hz) 50/60
- 力率 0.90以上
- 初期光束矯正 (%) 80
- 光源設計寿命 (h) 90000
- 梱包最大寸法 WxDxH(mm) 480x360x140

【製品シール】

LED照明器具
型式 FK-STK130KL6SV14-G

消費電力 130W
定格電圧 DC198V (専用電源)
周波数 50/60Hz
製造番号 FK*****
保護等級 IP23/IP44(LED起動) 【取扱説明書】

株式会社 共立電照

QRコード

	DATE	NAME	APPROVED
DRAWN	2022/04/14	中野	
CHECKED	2023/02/17	松川	佐藤

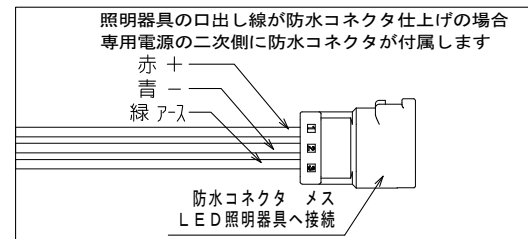
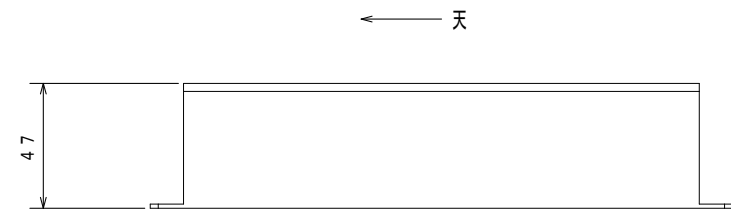
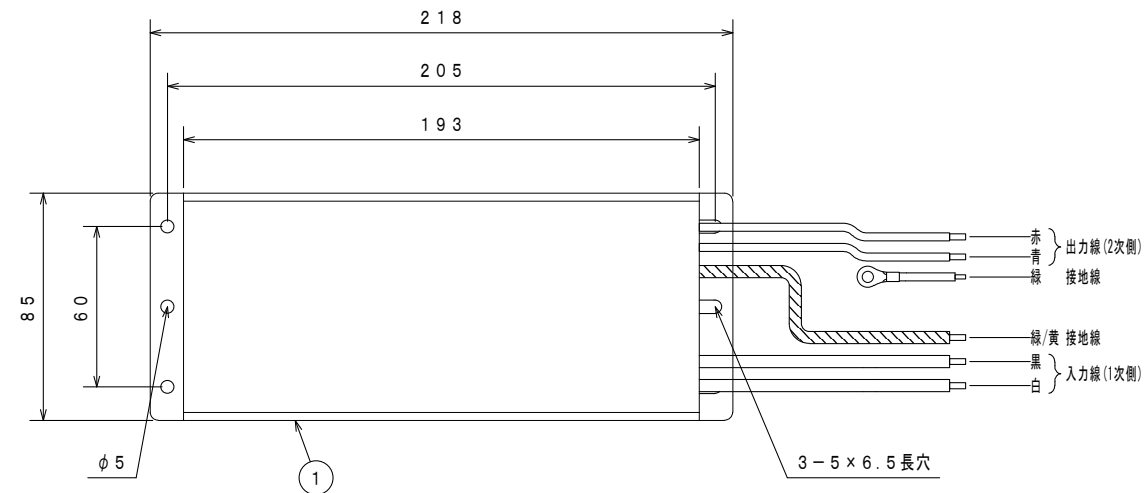
● LED 道路灯 天の川 130W
交差点照明 電源別置型

株式会社 共立電照

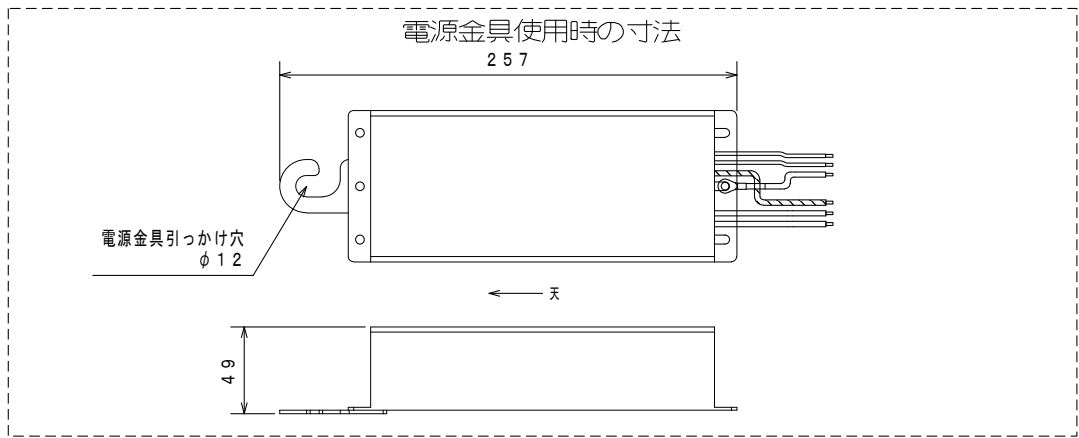
DWG. No	FILE No.	SHEET
	6. 道路灯	20

部番	部品名	材質・材厚	数量	備考
1	ケース	アルミ	1	アルマイト処理
2	-	-	-	-
3	-	-	-	-
4	-	-	-	-

型式 FKTE4-700-250NFAi



区分	色	入・出力	線種	器具外最大寸法(mm)
入力線	黒	L	HK1V 1.25sq	115.0
	白	N	HK1V 1.25sq	115.0
接地線	緑/黄	接地	UL1015 AWG16	120.5
出力線	赤	+ 出力	UL1007 AWG16	51.0
	青	- 出力	UL1007 AWG16	51.0
接地線	緑	接地	UL1015 AWG16	51.0
-	-	-	-	-
-	-	-	-	-
-	-	-	-	-
-	-	-	-	-

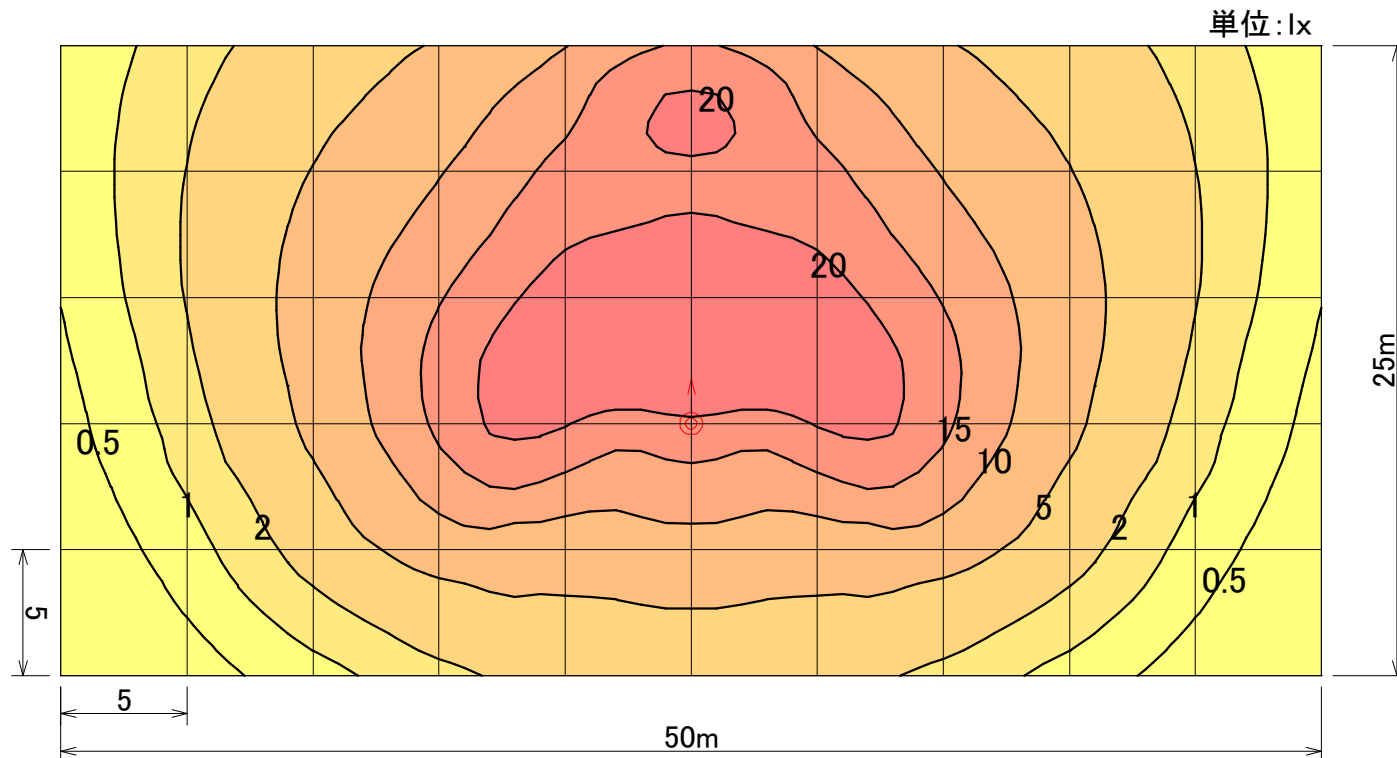


使用上のご注意		定格入力電圧 (V)	AC100~240
・周囲温度-10℃~40℃の範囲でご使用ください。		定格入力容量 (VA)	199
・突極差30%~90%の範囲でご使用ください。		定格入力周波数 (Hz)	50/60
・本製品は、LED照明専用器具です。		出力電圧範囲 (V)	DC125~210 (AC100)
・防水コネクタによる接続の場合、確実に挿入まで接続してください。		定格出力電流 (A)	DC0.7
・防水コネクタ以外の接続の場合、絶縁防水処理を確実に行ってください。		質量 (kg)	1.3 (無) / 1.32 (有)
・積層寿命は、製品の寿命を保証するものではありません。		設計寿命 (h)	90,000
・科学性ガス、結露、露点、直射日光、振動、衝撃、直接液体がかかる環境、その他特殊な環境ではご使用しないでください。		耐雷サージ (kV)	15(コモン) 2(ノーマル)
・記載された性能・仕様等は、技術開発の進捗に伴い、予告なしに変更する場合がありますのであらかじめご了承ください。			
・使用する前に、取扱説明書をよくお読みになり、正しくご使用ください。			

DATE	NAME	APPROVED	TITLE
DRAWN 2022/08/18	中野	佐藤	FKTE4-700-250NFAi
CHECKED 2023/03/02			

株式会社 共立電照

DWG. No.		SHEET
FILE No.	12. 専用電源装置	13



	⊙ →
器具品番	FK-STK130KL6SV14-G
ランプ	LED-11-UNIT
全光束	19980 lm
保守率	0.70
器具コード	#Z03526
取付高さ	10 m
取付台数	1 台

	全体
平均照度	7.95 lx
最小照度	0.15 lx
最大照度	27.29 lx

LED道路灯130W 交差点照明

水平面照度分布図 計算面高さ0m

作成 2018. 7. 4

参考照度分布

縮尺 1/300

株式会社共立電照