

A B C D E F G H

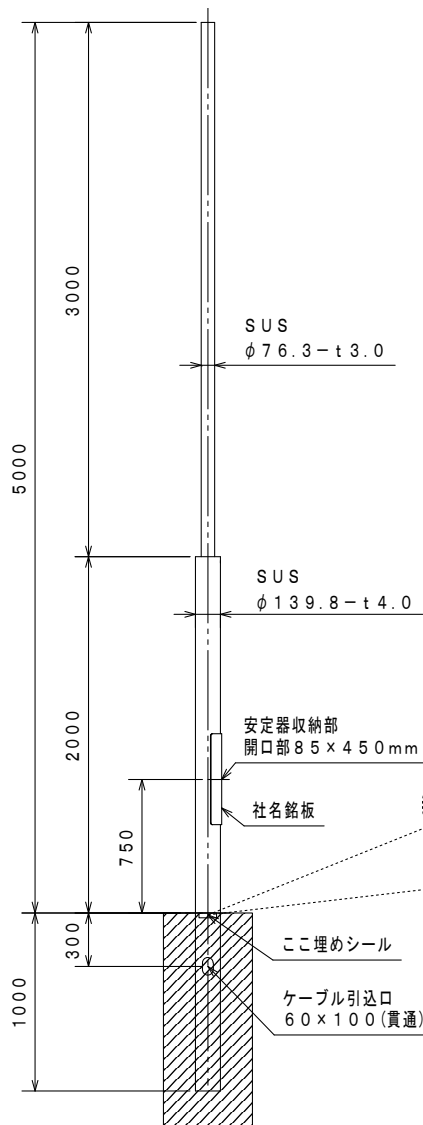
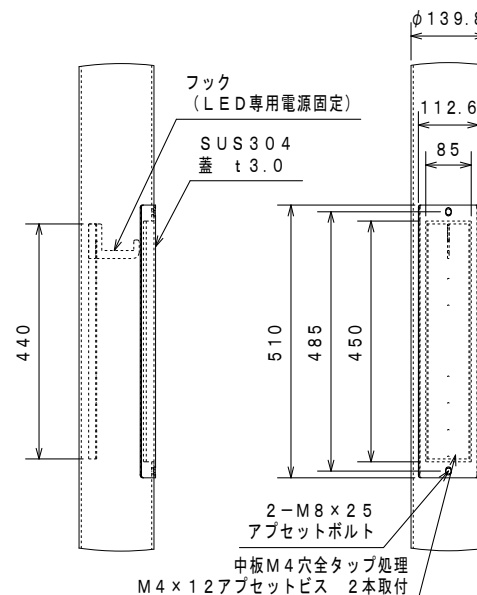
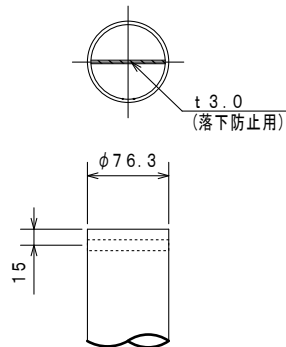
先端アダプタ - 詳細

開口部詳細

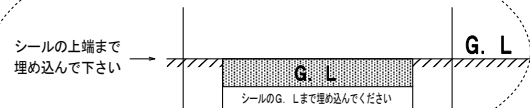
(S=1:30)

(S=1:5)

(S=1:10)



ここ埋めシール詳細図



寸法許容差

箇所	許容差 (mm)
ポール各段長	± 20
ポール全長	+ 30, - 0

型式	FK-PL-3020U (76.3-139.8)		
質量	61.0 kg		
塗装色	グレー	3.7GY6.8/0.1	5分艶
	ダークブラウン	10YR2/1	5分艶
	ホワイト	5.4BG9.3/0.1	全艶

DATE	2022/02/26	NAME	濱砂	APPROVED	佐藤	TITLE	5.0 m ステンレス 段付きポール 埋込式		
CHECKED	2023/02/17								
株式会社 共立電照							DWG. No.		SHEET
							FILE No.	5. 段付ポール	6

A B C D E F G H