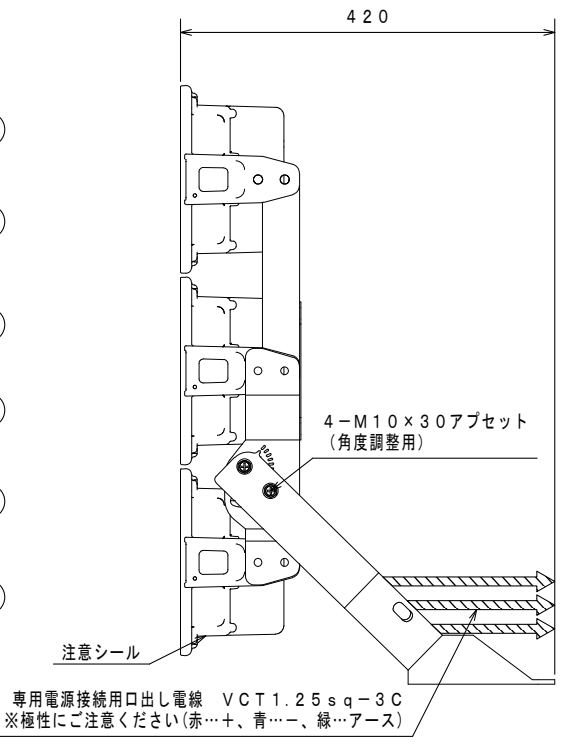
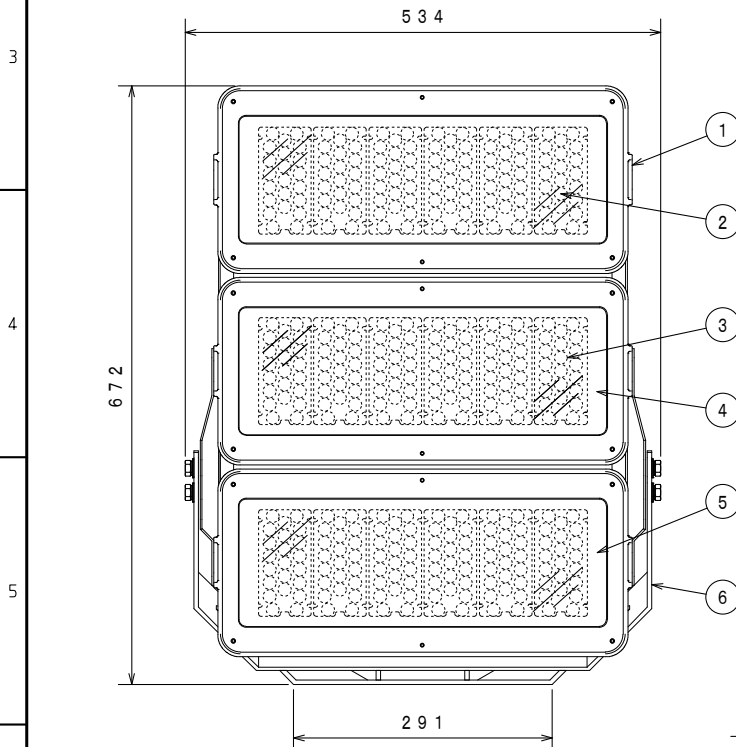
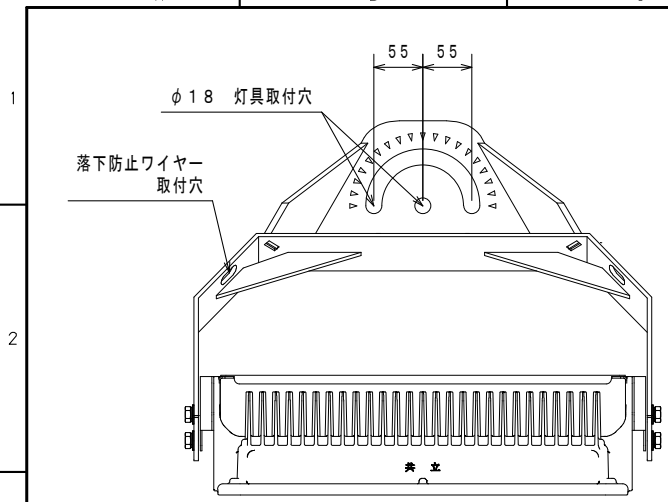


A B C D E F G H

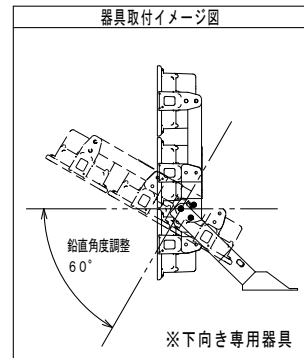


器具使用部材一覧 (弊社指定)			数量	部番	部品名	材質・材厚	数量	備考
基板	EFK-001A	19F-50X	18	1	本体	アルミダイカスト	3	粉体焼付塗装
	-	-		2	LED	LED-23-UNIT	18	-
	-	-		3	レンズ	ポリカーボネート	18	広角度
LED基板配線	3直2並列3系統		-	4	反射板	アルミ板 (t:0.4)	3	-
レンズ	EFL-01AW WIDE	-	18	5	表面グローブ	新鋭性ポリカーボネート (t:3.0)	3	-
グローブ	クリア	-	3	6	取付金具	SUS (t:5.0)	1	粉体焼付塗装
	片面マット	-		7	-	-	-	-
アダプタ	-	-	-	8	-	-	-	-

適合電源装置一覧 (弊社指定)			数量	部位	仕上色	色票番号	艶
標準 (調光無)	FKST8-W700-240A1B	-	3	本体	グレー	3.7GY6.8/0.1	5分艶
	A2PS-H260D300	-			ダークブラウン	10YR2/1	5分艶
	-	-			ホワイト	5.4BG9.3/0.1	全艶
-	-	-	-	-	-	-	-
電源金具	有	無	-	-	-	-	-

電線長 (m)			数量	器具型式
標準	2	-	3	FDD900EW18SV313H-C (初期光束補正機能付き)
特殊	-	-		FDD900EW18SV313H-M (初期光束補正機能付き)

※標準外の仕様の場合はオプションとなります。
 ※器具末尾 -C=クリア -M=片面マット 仕様となります。
 ※器具・維持光束は型式末尾が-Cの場合(-C)、-Mの場合(-M)をご参照ください。



注意シール

この面が天方向を向かないように設置してください

※施工時、このシール面が天方向を向かないようにご注意ください。

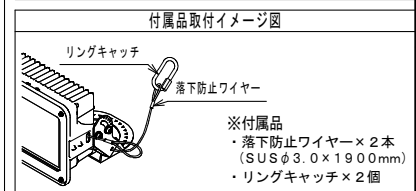
寸法許容差	
寸法 (mm)	許容差 (mm)
2.0以下	±2
2.00~4.50	±3
4.50~7.00	±3
7.00以上	±5

使用上のご注意

- 周囲温度 -10℃~40℃の範囲でご使用ください。
- LED素子は使用環境温度により、寿命が著しく減少します。周囲温度範囲内でご使用ください。
- LED素子には個体差があります。同一商品でも明るさや光色にバラつきがありますのであらかじめご了承ください。
- 防水ケタクによる接続の場合は、確実に最後まで接続してください。
- 調光装置と併用や特殊用途・特殊環境でご使用される場合は、別途ご相談ください。
- 設置された性能・仕様等は、技術開発の進歩に伴い、予告なしに変更する場合がございますのであらかじめご了承ください。
- ご使用になる前に、取扱説明書をよくお読みになり、正しくご使用ください。

安全上のご注意

- この器具は下向き専用です。それ以外の取付をされると、水が落下する危険があります。必ず向きを問わず、覆ったりしないでください。火災・感電・故障の原因となります。
- 強い衝撃や振動が加わる場所、腐食性ガス、化学系ガス等の付近では使用しないでください。器具落下及び故障の原因となります。
- 雨水や雪がある場所では使用しないでください。感電の原因となります。



付属品取付イメージ図		※付属品	
落下防止ワイヤー	×2本	(SUSφ3.0×1900mm)	
リングキャッチ	×2個		

入力電圧 (V)		100	200
定格入力電流 (A)	点灯初期値 (最小値)	7.42	3.77
	9万時間点灯後 (最大値)	9.15	4.65
	9万時間点灯 (平均値)	8.29	4.21
定格入力電力 (W)	点灯初期値 (最小値)	729	729
	9万時間点灯後 (最大値)	900	900
	9万時間点灯 (平均値)	815	815
定格入力容量 (VA)		915	930
全光束 (lm)	142640		
器具光束 (lm)	119070(-C)/105960(-M)		
維持光束 (lm)	96440(-C)/85820(-M)		
色温度 (K)	5000		
演色評価数	Ra70		
質量 (kg)	22.4		
保護等級	IP65		
受任面積 (㎡)	正面: 0.318 側面: 0.094		
周波数 (Hz)	50/60		
力率	0.90以上		
初期光束補正 (%)	81		
光源設計寿命 (h)	90000		
梱包最大寸法 W×D×H (mm)	750×528×175		

【製品シール】

LED照明器具
 型式 FDD900EW18SV313H-*

消費電力 900W
 定格電圧 DC207V (専用電)
 周波数 50/60Hz
 製造番号 FK*****
 20***年製造 保護等級 IP65

株式会社 共立電照

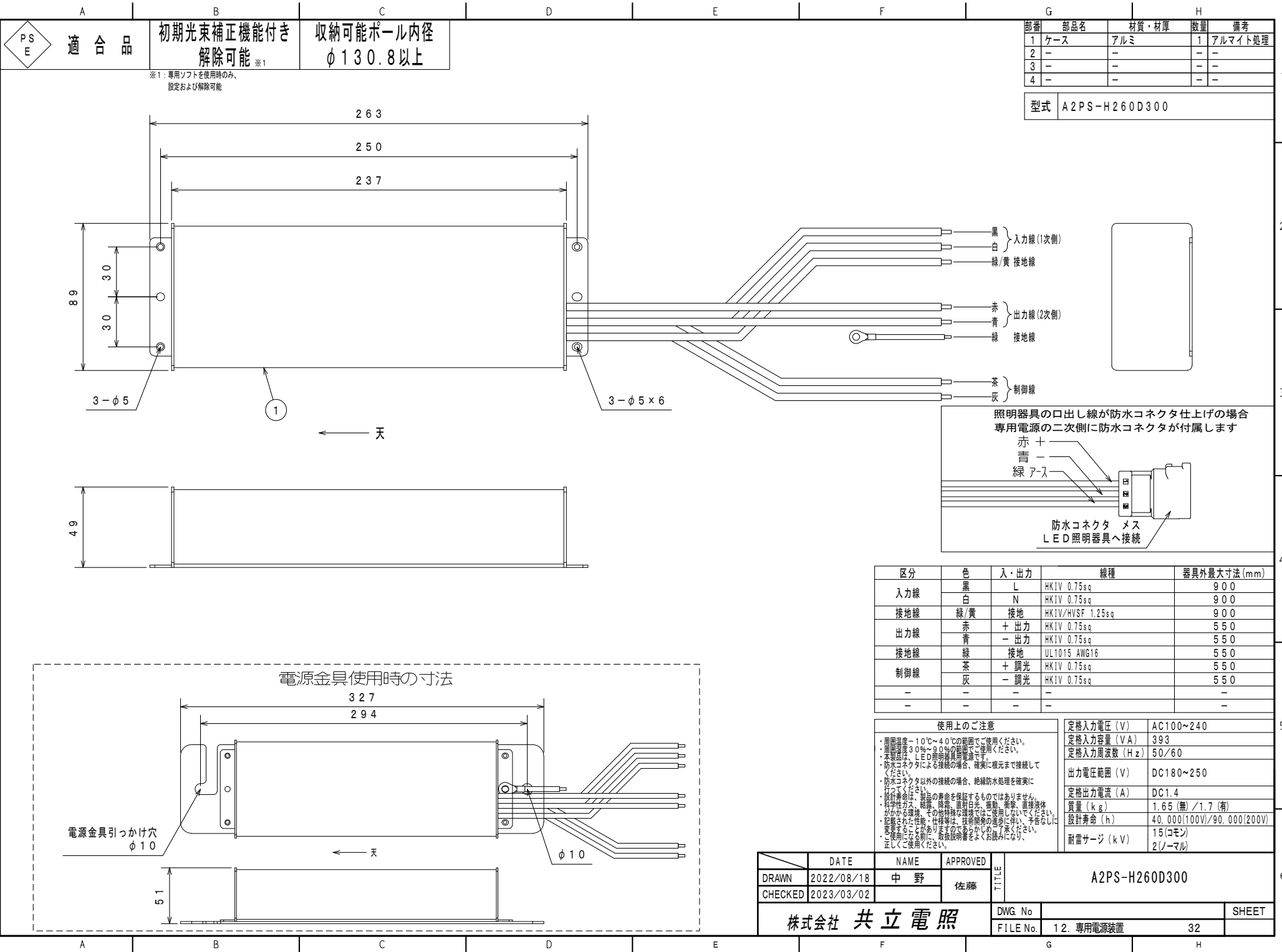
QRコード

【取扱説明書】

DATE	NAME	APPROVED	FILE No.	SHEET
2021/12/13	濱砂	佐藤	9. 投光器	45
2023/02/17				

株式会社 共立電照

A B C D E F G H



適合品

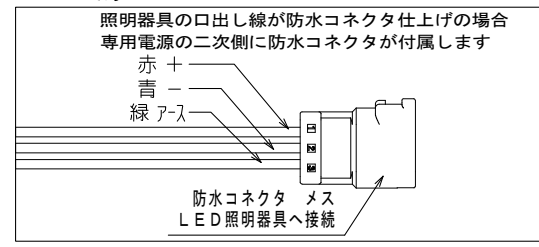
初期光束補正機能付き
解除可能 ※1

収納可能ポール内径
φ130.8以上

※1：専用ソフトを使用時のみ、
設定および解除可能

部番	部品名	材質・材厚	数量	備考
1	ケース	アルミ	1	アルマイト処理
2	-	-	-	-
3	-	-	-	-
4	-	-	-	-

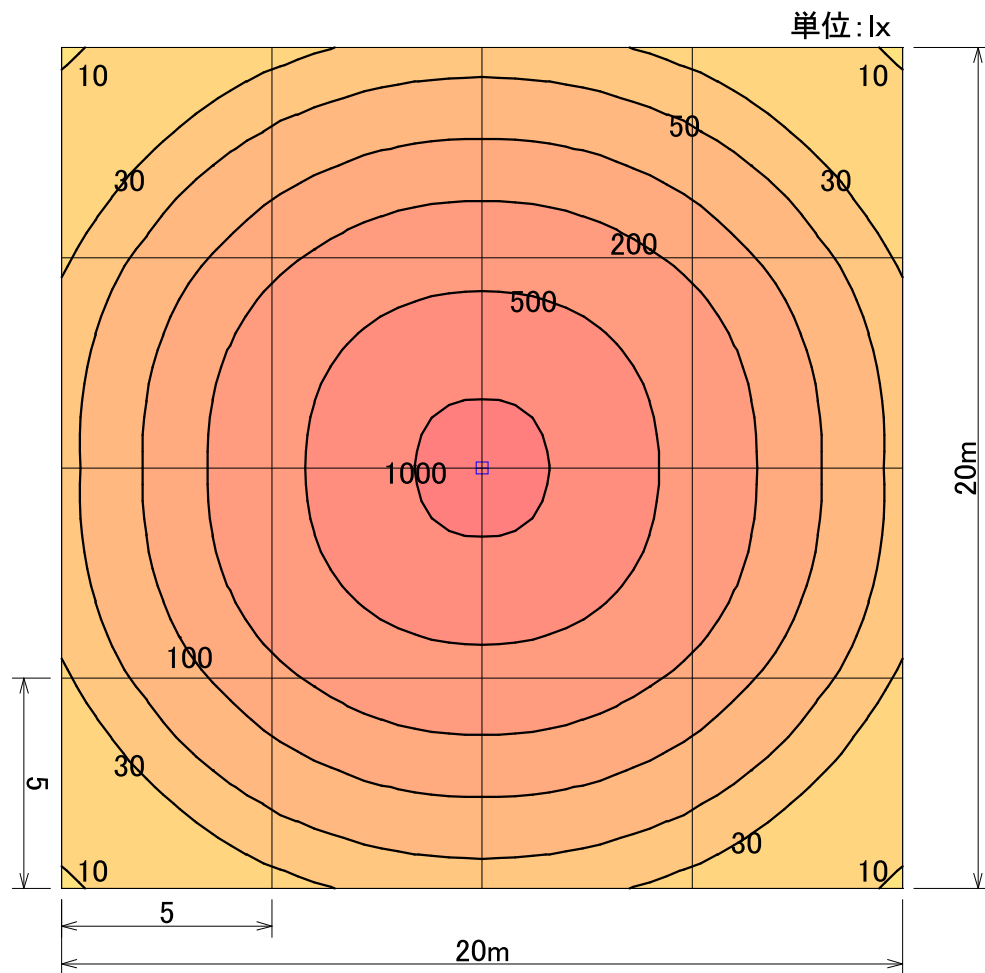
型式 A2PS-H260D300



区分	色	入・出力	線種	器具外最大寸法 (mm)
入力線	黒	L	HK1V 0.75sq	9.00
	白	N	HK1V 0.75sq	9.00
接地線	緑/黄	接地	HK1V/HVSF 1.25sq	9.00
出力線	赤	+ 出力	HK1V 0.75sq	5.50
	青	- 出力	HK1V 0.75sq	5.50
接地線	緑	接地	UL1015 AWG16	5.50
制御線	茶	+ 調光	HK1V 0.75sq	5.50
	灰	- 調光	HK1V 0.75sq	5.50
-	-	-	-	-
-	-	-	-	-

使用上のご注意		定格入力電圧 (V)	AC100~240
・周囲温度-10℃~40℃の範囲でご使用ください。	・定格入力容量 (VA)	393	
・定格電圧30%~90%の範囲でご使用ください。	・定格入力周波数 (Hz)	50/60	
・本装置は、LED照明専用電源です。	出力電圧範囲 (V)	DC180~250	
・防水コネクタ以外の接続の場合、確実に端子まで接続してください。	定格出力電流 (A)	DC1.4	
・防水コネクタ以外の接続の場合、絶縁防水処理を確実に行ってください。	質量 (kg)	1.65 (無) / 1.7 (有)	
・使用寿命は、製品の寿命を保証するものではありません。	設計寿命 (h)	40,000(100V)/90,000(200V)	
・科学性ガス、結露、露点、直射日光、振動、衝撃、直接液体がかかる環境、その他特殊な環境ではご使用しないでください。	耐雷サージ (kV)	15(コモン) 2(ノーマル)	
・配線された性能・仕様等は、技術開発の進捗に伴い、予告なしに変更する場合があります。必ず最新の仕様書でご確認ください。			
・使用する前に、取扱説明書をよくお読みになり、正しくご使用ください。			

DATE	NAME	APPROVED	U T I L I T Y	A2PS-H260D300	
DRAWN 2022/08/18	中野	佐藤		DWG. No	
CHECKED 2023/03/02				FILE No.	12. 専用電源装置 32
株式会社 共立電照				SHEET	



	☐
器具品番	FDD900EW18SV313H-C
ランプ	LED-23-UNIT × 18
全光束	142640 lm
保守率	0.81
器具コード	#Z04243
取付高さ	8 m
取付台数	1 台

	全体
平均照度	222 lx
最小照度	9 lx
最大照度	1121 lx

※数値は参考値であり、この値を保障するものではありません。

LED投光器900W 広角度

水平面照度分布図 計算面高さ0m

作成 2022. 7.22

縮尺 1/180

株式会社共立電照