

LED照明 製品仕様書

| | |
|--------|-------------------|
| 製品名 | LED投光器 超狭角度タイプ |
| 照明器具型式 | FDD75U6UN36SV313H |
| 適合取付 | 架台取付タイプ ボルトナット固定 |

| 製品仕様 | |
|----------------|-------------------------|
| 器具寸法:mm(縦×横×高) | 534×420×672 |
| 保護等級 | IP44 |
| 器具質量(kg) | 22.4kg |
| 入力電圧(V) | AC100～240V(専用電源) |
| 電源周波数(Hz) | 50/60Hz |
| 定格消費電力(専用電源含む) | 75W |
| 定格入力電力(VA) | 77VA(100V時)・79VA(200V時) |
| LEDチップメーカー | 日亜化学 |
| LEDランプ色温度 | 5000K |
| 平均演色評価指数 | Ra70 |
| 全光束(lm) | 11340lm |
| 定格光束(lm) | 7200lm |
| 温度使用範囲 | -10～40℃ |
| 湿度使用範囲 | 20～95% |
| 器具耐用年数 | 20年 |
| LED耐用年数(時間) | 60000時間 |
| 専用電源耐用年数(時間) | 90000時間(周囲温度40℃以内で使用時) |
| 器具材質 | アルミダイカスト/SUS304 |
| 表面カバー材質 | 耐候性ポリカーボネート |
| 電源部保護回路 | 過負荷保護・負荷短絡保護・過電圧保護 |

※表面カバーは、グレア防止タイプも製作可能です。型式でご指定ください(型式末尾 -C=クリア、-M=マット)

※記載された性能・仕様などは、技術開発の進歩に伴い予告なしに変更する場合があります。

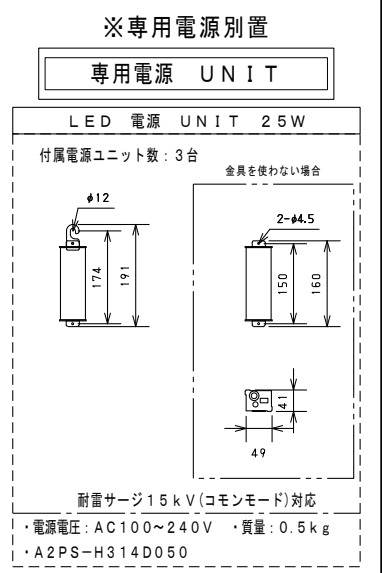
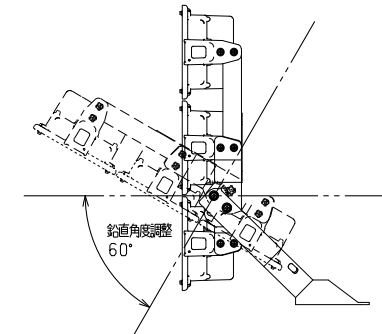
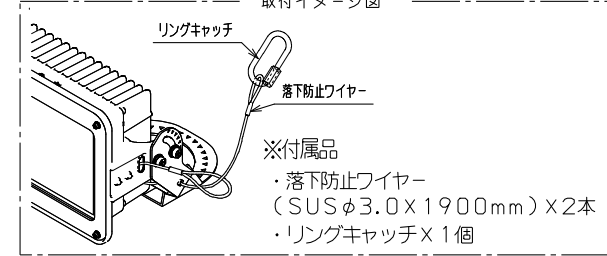
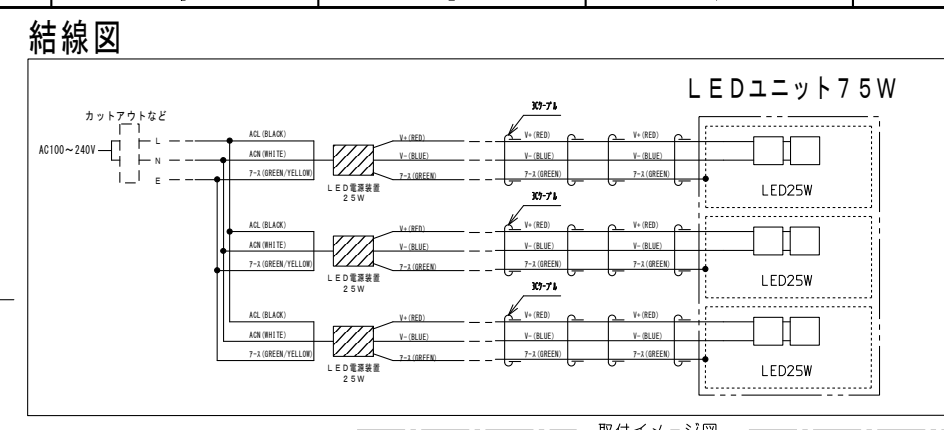
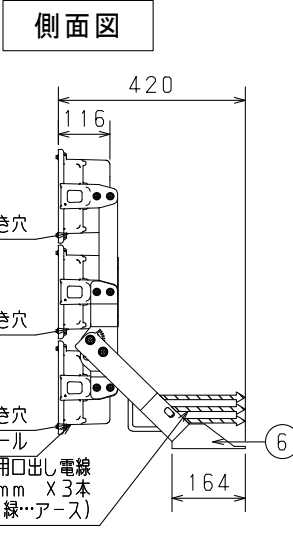
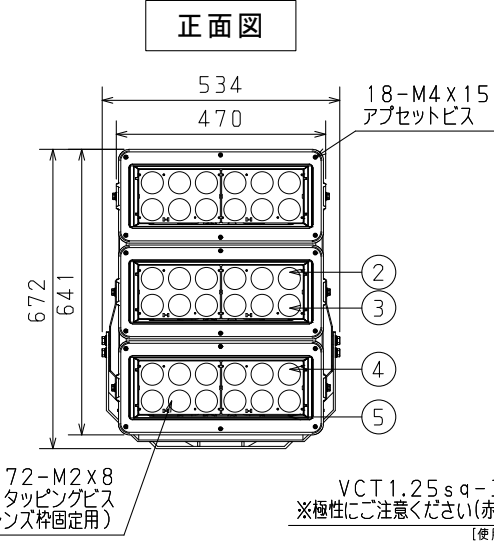
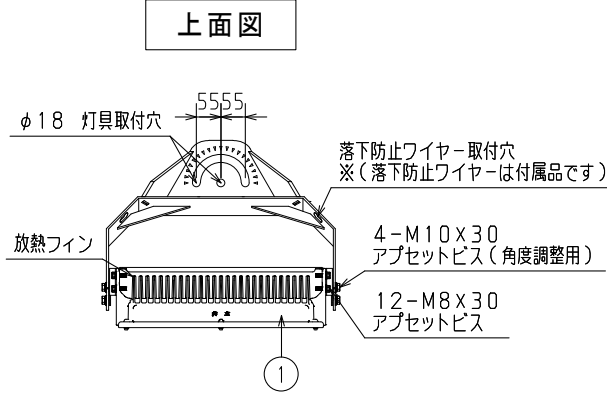
※上記のLED及び専用電源耐用年数は計算値であり、全てを保証するものではありません。

※LED専用電源は使用環境温度により、寿命が著しく異なります。温度使用範囲内でご使用ください。

※照明器具1台につき、LED専用電源3台使用となります。



株式会社共立電照
宮崎県宮崎市高岡町高浜1495番地55
TEL:0985-65-6700



【製品シール】

LED照明器具
型式 FDD75U6UN36SV313H-*

消費電力 75W
定格電圧 DC36V(専用電源)
周波数 50/60Hz
製造番号 FK*****
20***年製造 保護等級 IP44

株式会社 共立電照

QRコード

【取扱説明書】

【注意シール】
この面が天方向を向かないように設置してください
※施工時、灯具の角度を向けた際など、この面が天方向を向かないようにご注意ください。

安全上のご注意

- ・防雨型器具です。浴室など湿気の多い場所には使用しないでください。絶縁不良による感電、火災の原因となります。
- ・調光器と組合せて使用しないでください。火災の原因となります。
- ・器具全体や一部及び前面部に材質を問わず、覆ったり被せたりしないでください。高温による発火・感電・故障の原因となります。

注) 1. LEDには発光色や明るさにバラツキがありますので予めご了承ください。
2. 製品の改良の為、お断りなく仕様変更する場合がございますのでご了承ください。

※下向き専用器具

| | |
|--------|-----------------------------|
| 定格電圧 | AC100~240V(専用電源) |
| 入力電流 | 100V時: 0.77A 200V時: 0.40A |
| 定格入力電力 | 75W |
| 製品仕様 | 専用電源別置型LED照明 耐雷サージ機能15kV |
| 適合LED | LED-6-UNIT |
| 保護等級 | IP44 |

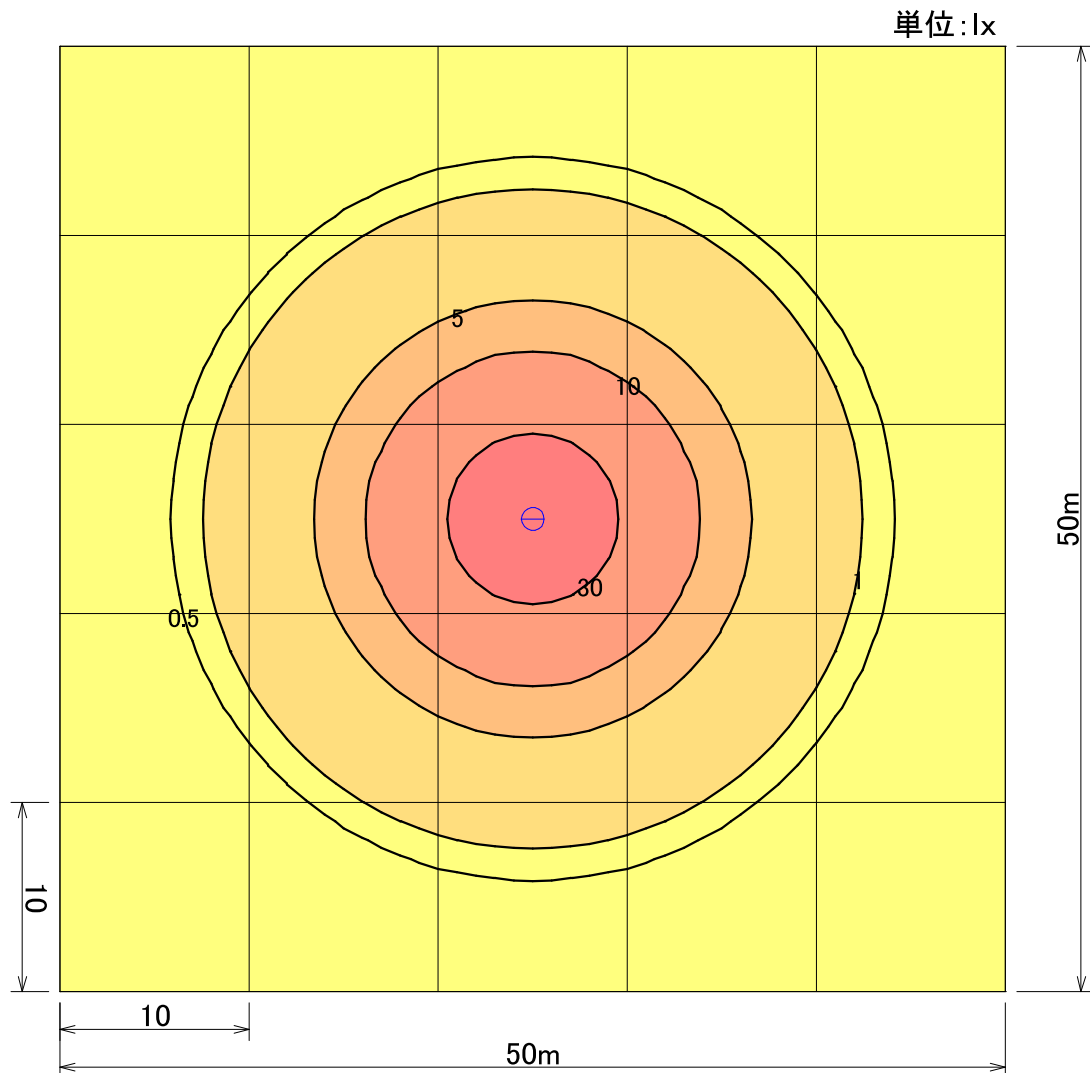
※表面カバーをご指定下さい。
(形式の末尾 -C=透明 -M=グレア防止になります。)

○超狭角度タイプ

| | |
|--------|---------------------|
| 照明器具型式 | FDD75U6UN36SV313H-C |
| 照明器具型式 | FDD75U6UN36SV313H-M |

| 記号 | 仕上(■) | 器具質量: 22.4kg | |
|----|--------|-------------------|---|
| GR | グレー | | |
| 8 | | - | - |
| 7 | | - | - |
| 6 | 据え置金具 | SUS(t5.0) | 1 |
| 5 | 反射板 | アルミ板(t0.4) | 3 |
| 4 | 表面グローブ | 耐熱性ポリカーボネート(t2.0) | 3 |
| 3 | レンズ | ポリカーボネート | 3 |
| 2 | LED | LED-6-UNIT | 6 |
| 1 | 本体 | アルミダイカスト | 3 |
| 部番 | 部品名 | 材質・材厚 | 数 |

| | | | | | | | | | | | | | | | | | | | | | | | | | | | | | | |
|-----------|---|---|---|---|---|---|---|---|---|---|-----------|-------------|------|------------|------|-----|----------|----|-------|----------|-------------------|---------|----------|-----------|-----------|---------|-------|-----------------------|-------|---|
| REVISIONS | ① | ② | ③ | ④ | ⑤ | ⑥ | ⑦ | ⑧ | ⑨ | ⑩ | 2021/3/29 | 製品シール記載内容更新 | DATE | 2018/09/05 | NAME | 濱 砂 | APPROVED | 佐藤 | SCALE | (A3) NON | 3 RD ANGLE METHOD | DWG. No | FILE No. | 屋外・投燈器 71 | 株式会社 共立電照 | DWG. No | TITLE | LED投光器 75W 超狭角度タイプ | SHEET | 6 |
|-----------|---|---|---|---|---|---|---|---|---|---|-----------|-------------|------|------------|------|-----|----------|----|-------|----------|-------------------|---------|----------|-----------|-----------|---------|-------|-----------------------|-------|---|



| | |
|-------|---------------------|
| | ⊖ |
| 器具品番 | FDD75U6UN36SV313H-C |
| ランプ | LED-6-UNIT × 6 |
| 全光束 | 11340 lm |
| 保守率 | 1.00 |
| 器具コード | #Z03761 |
| 取付高さ | 100 m |
| 取付台数 | 1 台 |

| | |
|------|----------|
| | 全体 |
| 平均照度 | 3.40 lx |
| 最小照度 | 0.01 lx |
| 最大照度 | 46.33 lx |

※数値は参考値であり、この値を保証するものではありません。

LED投光器75W

水平面照度分布図 計算面高さ0m

作成 2019. 2.19

参考照度分布

縮尺 1/400

株式会社共立電照