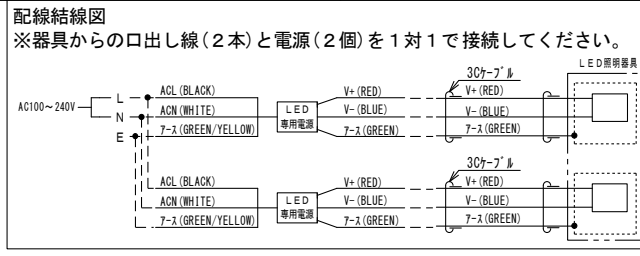
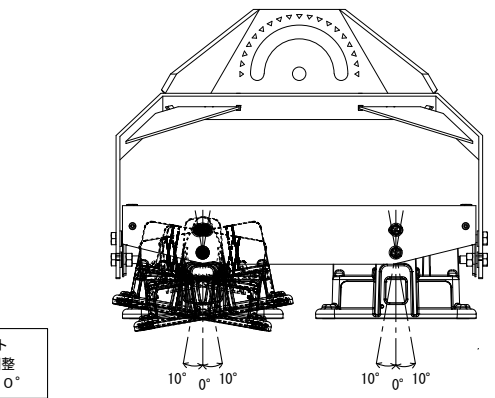
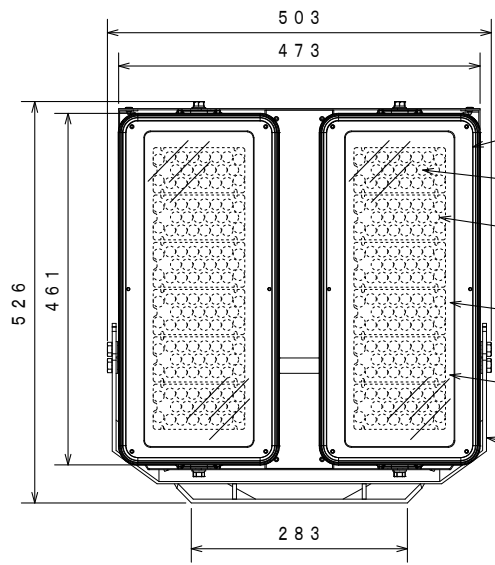
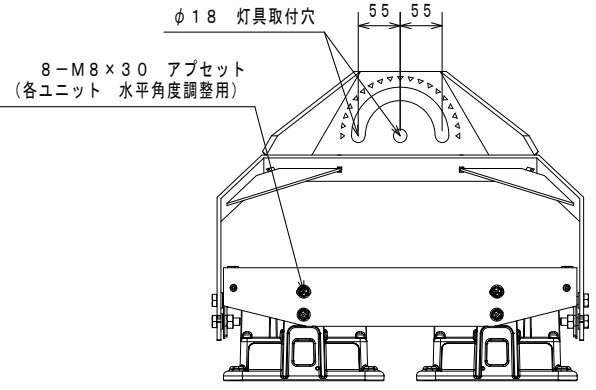


A B C



4-M10 x 30 アプセット
(鉛直角度調整用)

専用電源接続用口出し電線 VCT1.25sq-3C
※極性にご注意ください(赤+、青-、緑+アース)

【製品シール】

LED照明器具
型式 FDD600EN12SV312TH-*

消費電力 600W
定格電圧 DC207V (瞬間電圧)
周波数 -
製造番号 FK*****
20***年製造 製造等級 IP65

株式会社 共立電照

QRコード

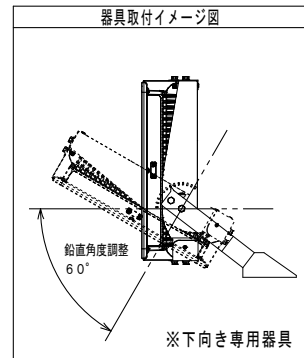
【取扱説明書】

器具使用部材一覧 (弊社指定)		数量	部番	部品名	材質・材厚	数量	備考
基板	EFK-001A	19F-50X	1	本体	アルミダイカスト	2	粉体焼付塗装
	SNT-001A	19F-50X	1	LED	LED-23-UNIT	12	-
	-	-	2	レンズ	ポリカーボネート	12	狭角度
LED基板配線	3直2並列2系統	-	4	反射板	アルミ板 (t:0.4)	2	-
レンズ	EFL-01AN NARROW	12	5	表面グロブ	耐水性ポリカーボネート (t:3.0)	2	-
グロブ	クリア	-	6	取付金具	SUS (t:5.0)	1	粉体焼付塗装
	片面マット	-	7	-	-	-	-
アダプタ	-	-	8	-	-	-	-

適合電源装置一覧 (弊社指定)		数量	部位	仕上色	色票番号	艶
標準 (調光無)	FKST8-W700-240A1B	2	本体	グレー	3.7GY6.8/0.1	5分艶
	A2PS-H260D300			ダークブラウン	10YR2/1	5分艶
	-			ホワイト	5.4BG9.3/0.1	全艶
	-			-	-	-
電源金具	有 無	-	-	-	-	-

電線長 (m)		数量
標準	2 - - - -	2
特殊	- - - - -	

※標準外の仕様の場合はオプションとなります。
※器具・維持光束は型式末尾が-Cの場合(-C)、-Mの場合(-M)をご参照ください。



寸法許容差	
寸法 (mm)	許容差 (mm)
2.00以下	±2
2.00~4.50	±3
4.50~7.00	±3
7.00以上	±5

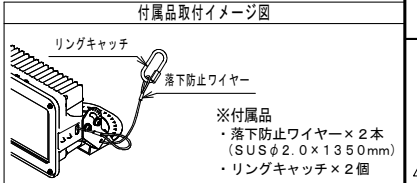
【使用上の注意】

- 周囲温度-10℃~40℃の範囲でご使用ください。
- LED素子は使用環境温度により、寿命が著しく減少します。
- 周囲温度範囲内で使用ください。
- LED素子には個体差があります。同一商品でも明るさや光色にバラつきがありますのであらかじめご了承ください。
- 防水タイプの場合、防水性能は保証できません。防水性能は保証できません。
- 調光装置と併用や特殊用途・特殊環境でご使用される場合は、別途ご相談ください。
- 設置するに当たっては、仕様等は、技術開発の進捗に伴い、予告なく変更することがありますのであらかじめご了承ください。
- ご使用になる前に、取扱説明書をよくお読みになり、正しくご使用ください。

【安全上の注意】

- この器具は下向き専用です。それ以外の取付をされると、落下防止ワイヤーの取付位置がずれ、落下防止機能が働かず、覆ったり壊したりしないでください。火災・感電・故障の原因となります。
- 強い衝撃や振動が加わる場所、腐食性ガス、化学系ガス等の付近では使用しないでください。器具落下及び故障の原因となります。
- 雨水や雪がある場所では使用しないでください。感電の原因となります。

器具型式	FDD600EN12SV312TH-C (初期光束補正機能付き)	FDD600EN12SV312TH-M (初期光束補正機能付き)
標準	2	2
特殊	-	-



入力電圧 (V)	100	200	
定格入力電流 (A)	点灯初期値 (最小値)	4.99	2.56
	9万時間点灯後 (最大値)	6.15	3.15
	9万時間点灯 (平均値)	5.57	2.86
定格入力電力 (W)	点灯初期値 (最小値)	4.86	4.86
	9万時間点灯後 (最大値)	6.00	6.00
	9万時間点灯 (平均値)	5.43	5.43
定格入力容量 (VA)	6.15	6.30	

全光束 (lm)	95080
器具光束 (lm)	81860 (-C) / 78240 (-M)
維持光束 (lm)	66300 (-C) / 63370 (-M)
色温度 (K)	5000
演色評価数	Ra70
質量 (kg)	15.5
保護等級	IP65
受圧面積 (㎡)	正面: 0.244 側面: 0.084
周波数 (Hz)	-
力率	0.90以上
初期光束補正 (%)	81
光源設計寿命 (h)	90000
梱包最大寸法 W×D×H (mm)	620×620×510

DATE	NAME	APPROVED	FILE No.	DWG. No.	SHEET
2021/12/13	濱砂	佐藤	9. 投光器	51	
2024/02/21					

株式会社 共立電照

LED投光器 600W
狭角度タイプ



適合品

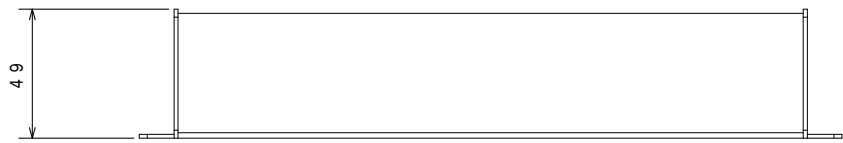
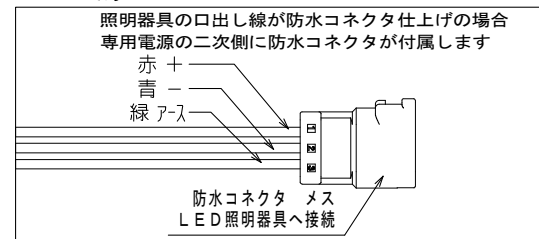
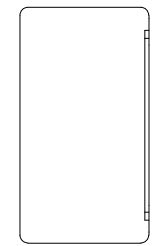
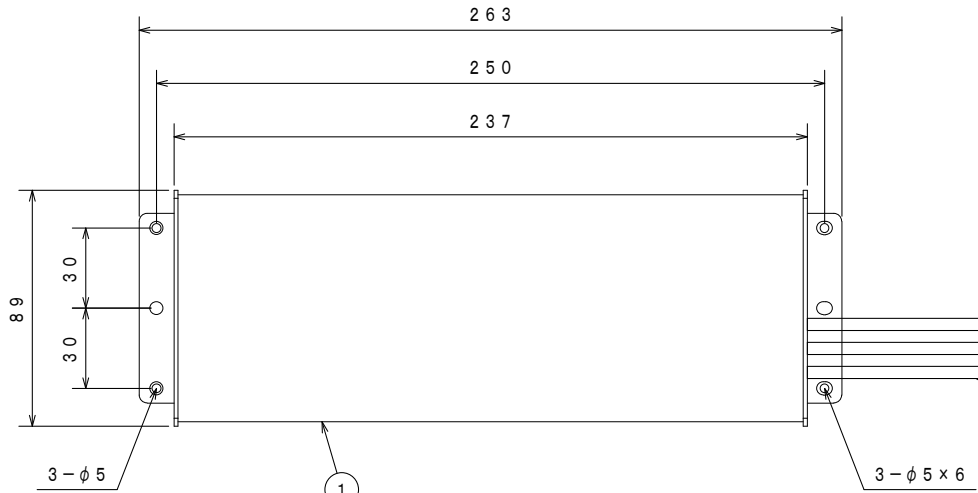
初期光束補正機能付き
解除可能 ※1

収納可能ポール内径
φ130.8以上

※1：専用ソフトを使用時のみ、
設定および解除可能

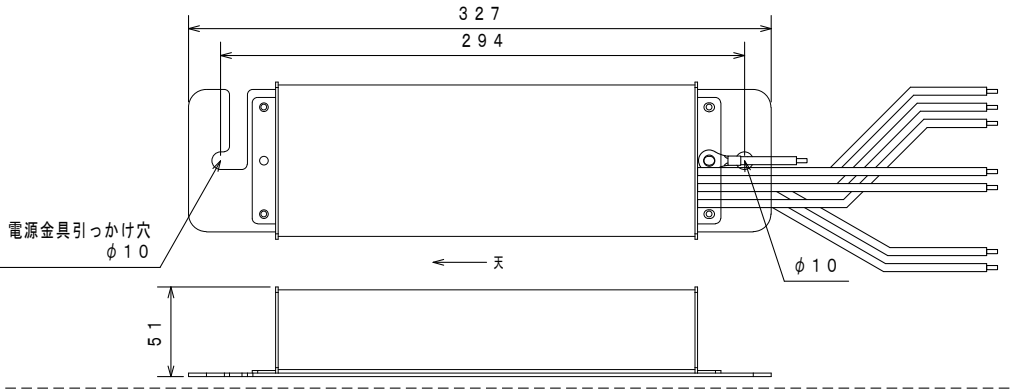
部番	部品名	材質・材厚	数量	備考
1	ケース	アルミ	1	アルマイト処理
2	-	-	-	-
3	-	-	-	-
4	-	-	-	-

型式 A2PS-H260D300



区分	色	入・出力	線種	器具外最大寸法(mm)
入力線	黒	L	HK1V 0.75sq	9.00
	白	N	HK1V 0.75sq	9.00
接地線	緑/黄	接地	HK1V/HVSF 1.25sq	9.00
出力線	赤	+ 出力	HK1V 0.75sq	5.50
	青	- 出力	HK1V 0.75sq	5.50
接地線	緑	接地	UL1015 AWG16	5.50
制御線	茶	+ 調光	HK1V 0.75sq	5.50
	灰	- 調光	HK1V 0.75sq	5.50
-	-	-	-	-
-	-	-	-	-

電源金具使用時の寸法



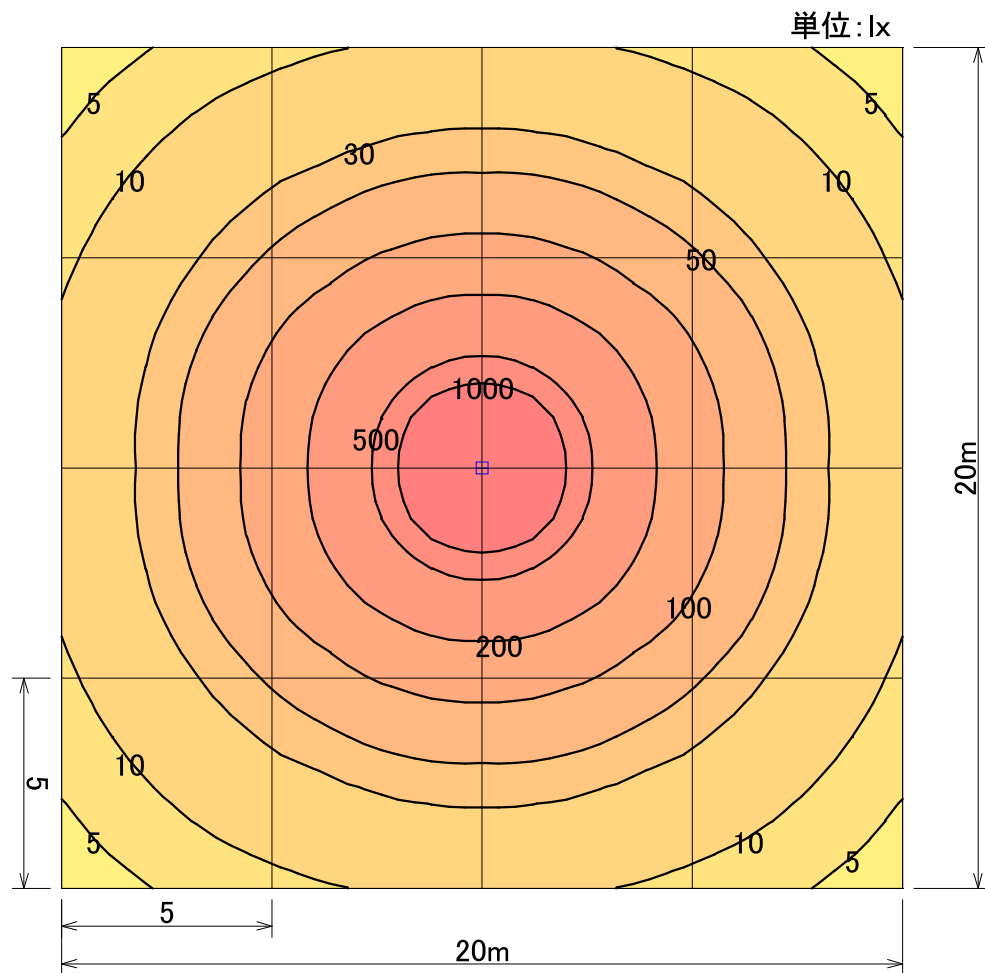
使用上のご注意		定格入力電圧 (V)	AC100~240
<ul style="list-style-type: none"> 周囲温度-10℃~40℃の範囲でご使用ください。 定格湿度30%~90%の範囲でご使用ください。 本装置は、LED照明専用電源です。 防水コネクタによる接続の場合、確実に挿入まで接続してください。 防水コネクタ以外の接続の場合、絶縁防水処理を確実に行ってください。 使用寿命は、製品の寿命を保証するものではありません。 科学性ガス、結露、露点、直射日光、振動、衝撃、直接液体がかかる環境、その他特殊な環境ではご使用しないでください。 記載された性能・仕様等は、技術開発の進捗に伴い、予告なしに変更する場合がありますのであらかじめご了承ください。 ご使用前に、取扱説明書をよくお読みになり、正しくご使用ください。 		定格入力容量 (VA)	393
		定格入力周波数 (Hz)	50/60
		出力電圧範囲 (V)	DC180~250
		定格出力電流 (A)	DC1.4
		質量 (kg)	1.65 (無) / 1.7 (有)
		設計寿命 (h)	40,000(100V)/90,000(200V)
		耐雷サージ (kV)	15(コモン) 2(ノーマル)

DATE	NAME	APPROVED	FILE No.	SHEET
DRAWN 2022/08/18	中野	佐藤	DWG. No.	
CHECKED 2023/03/02			FILE No.	

株式会社 共立電照

A2PS-H260D300

12. 専用電源装置 32



	☐
器具品番	FDD600EN12SV312TH-C
ランプ	LED-23-UNIT × 12
全光束	95080 lm
保守率	0.81
器具コード	#Z04286
取付高さ	8 m
取付台数	1 台

	全体
平均照度	160 lx
最小照度	3 lx
最大照度	4834 lx

※数値は参考値であり、この値を保障するものではありません。

LED投光器600W 狭角度

水平面照度分布図 計算面高さ0m

作成 2022. 7.22

縮尺 1/180

株式会社共立電照