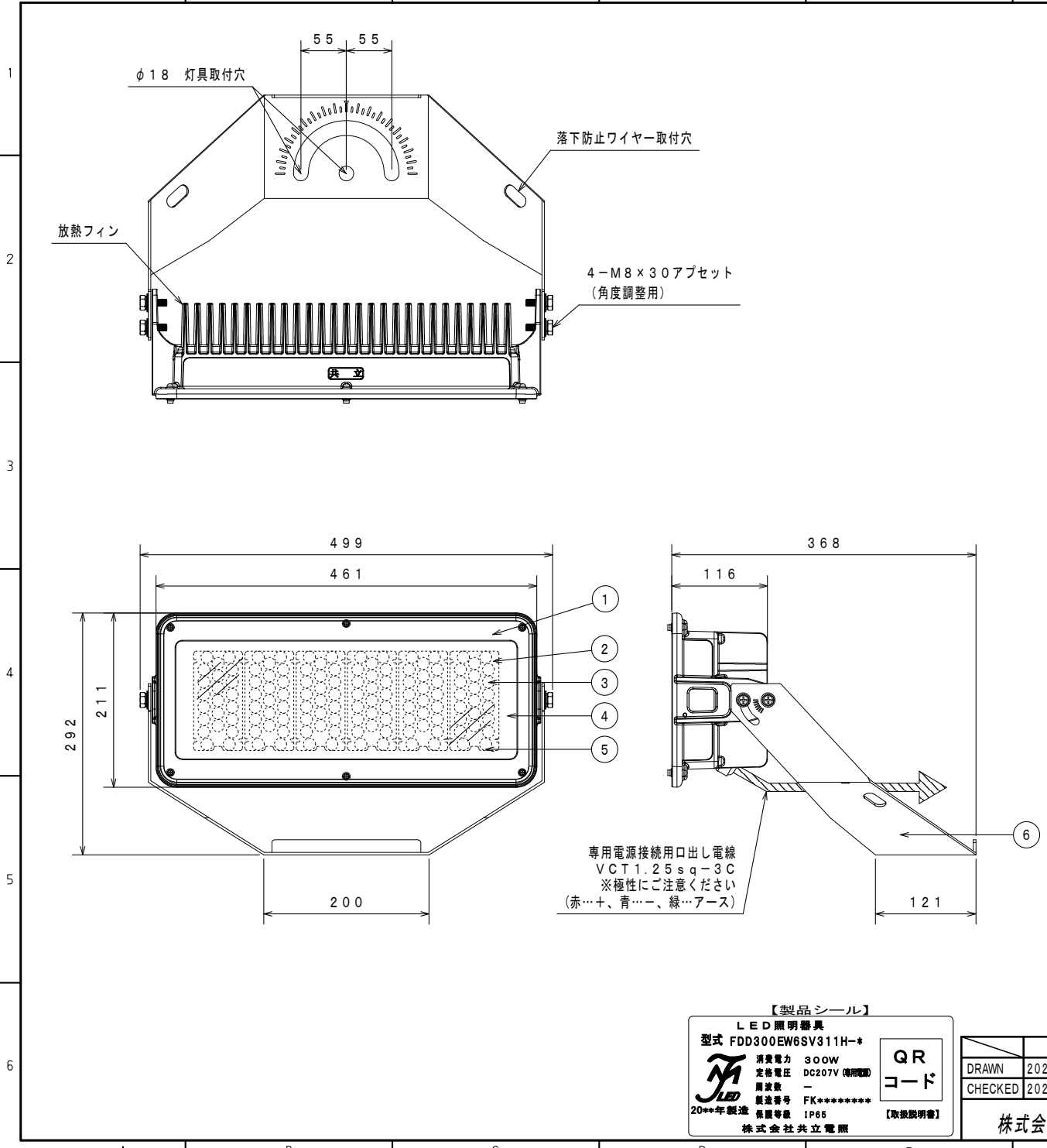


A B C D E F G H

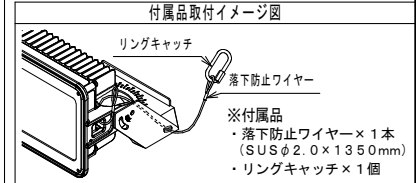
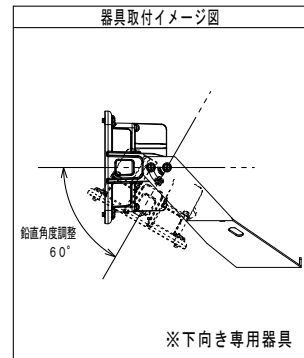


器具使用部材一覧 (弊社指定)			数量	部番	部品名	材質・材厚	数量	備考
基板	EFK-001A	19F-V2-50X	6	1	本体	アルミダイカスト	1	粉体焼付塗装
	SNT-001A	19F-V2-50X		2	LED	LED-23-UNIT	6	-
	-	-		3	レンズ	ポリカーボネート	6	広角度
LED基板配線	3直2並列1系統		-	4	反射板	アルミ板 (t:0.4)	1	-
レンズ	EFL-01AW WIDE		6	5	表面グローブ	新鋭性ポリカーボネート (t:3.0)	1	-
グローブ	クリア	-	1	6	取付金具	SUS (t:3.0)	1	粉体焼付塗装
アダプタ	片面マット	-		7	-	-	-	-
	-	-	-	8	-	-	-	-

適合電源装置一覧 (弊社指定)			数量	部位	仕上色	色票番号	艶
標準 (調光無)	FKST8-W700-240A1B	1	1	本体	グレー	3.7GY6.8/0.1	5分艶
	A2PS-H260D300				ダークブラウン	10YR2/1	5分艶
	-				ホワイト	5.4BG9.3/0.1	全艶
電源金具	有	無	-	-	-	-	-

電線長 (m)			数量	器具型式
標準	2	-	-	FDD300EW6SV311H-C
特殊	-	-	1	FDD300EW6SV311H-M

※標準外の仕様の場合はオプションとなります。  
 ※器具・維持光束は型式末尾が-Cの場合(-C)、-Mの場合(-M)をご参照ください。  
 ※器具・維持光束は型式末尾が-Cの場合(-C)、-Mの場合(-M)をご参照ください。



寸法 (mm)	許容差 (mm)
2.0以下	±2
2.00~4.50	±3
4.50~7.00	±3
7.00以上	±5

**使用上のご注意**

- 周囲温度-10℃~40℃の範囲でご使用ください。
- LED素子は使用環境温度により、寿命が著しく減少します。
- 周囲温度範囲内で使用してください。
- LED素子には個体差があります。同一商品でも明るさや光色にバラつきがありますのであらかじめご了承ください。
- 防水ホウケツによる接続の場合、確実に覆完まで接続してください。
- 調光装置と併用や特殊用途・特殊環境で使用される場合は、別途ご相談ください。
- 設置された場所、仕様等は、技術関係の進捗に伴い、予告なく変更することがありますのであらかじめご了承ください。
- ご使用になる前に、取扱説明書をよくお読みになり、正しくご使用ください。

**安全上のご注意**

- この器具は下向き専用です。それ以外の取付をされると、※落下防止ワイヤーの取付を必ずおこなってください。
- 器具を落下させると、落下防止ワイヤーが破損し、破損したワイヤーは、破損したまま使用しないでください。破損の原因となります。
- 強い衝撃や振動が加わる場所、腐食性ガス、化学系ガス等の付近では使用しないでください。器具落下及び故障の原因となります。
- ※水や濡れがある場所では使用しないでください。感電の原因となります。

入力電圧 (V)	100	200	
定格入力電流 (A)	点灯初期値 (最小値)	2.79	1.42
	9万時間点灯後 (最大値)	3.06	1.55
	9万時間点灯 (平均値)	2.93	1.49
定格入力電力 (W)	点灯初期値 (最小値)	2.73	2.73
	9万時間点灯後 (最大値)	3.00	3.00
	9万時間点灯 (平均値)	2.87	2.87
定格入力容量 (VA)	306		

全光束 (lm)	51450
器具光束 (lm)	42950 (-C) / 38220 (-M)
維持光束 (lm)	39080 (-C) / 34780 (-M)
色温度 (K)	5000
演色評価数	Ra70
質量 (kg)	7.0
保護等級	IP65
受圧面積 (㎡)	正面: 0.109 側面: 0.027
周波数 (Hz)	-
力率	0.90以上
初期光束補正 (%)	91
光束維持時間 (h)	40000
色温度寸法 W×D×H (mm)	520×420×380

**【製品シール】**

LED照明器具  
 型式 FDD300EW6SV311H-\*

消費電力 300W  
 定格電圧 DC207V (専用電)  
 周波数 -  
 製造番号 FK\*\*\*\*\*  
 20\*\*\*年製造 保護等級 IP65

株式会社 共立電照

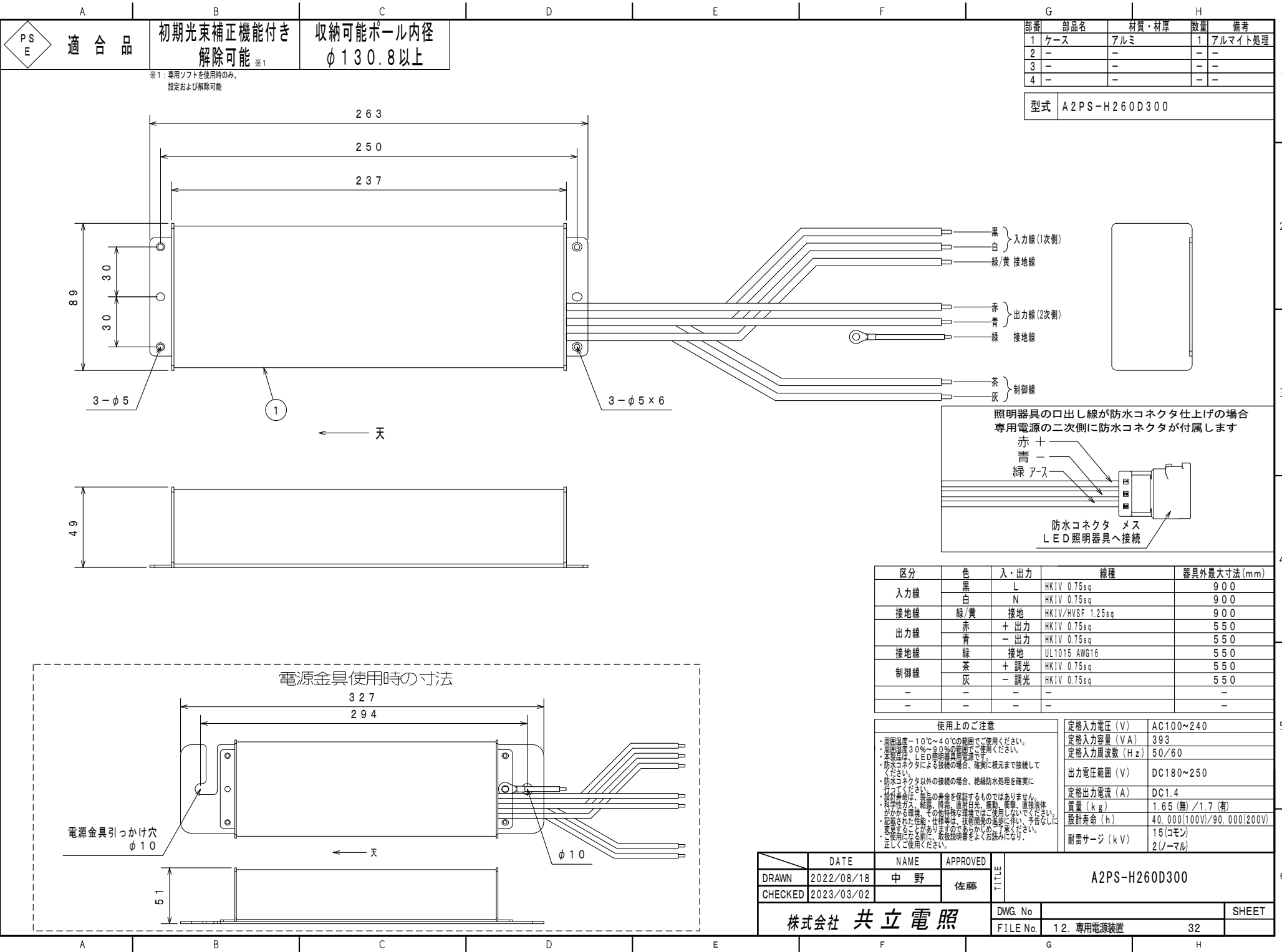
QRコード

【取扱説明書】

DATE	NAME	APPROVED	FILE No.
DRAWN 2021/12/13	松川	佐藤	9. 投光器
CHECKED 2024/11/13			33

株式会社 共立電照

A B C D E F G H



適合品

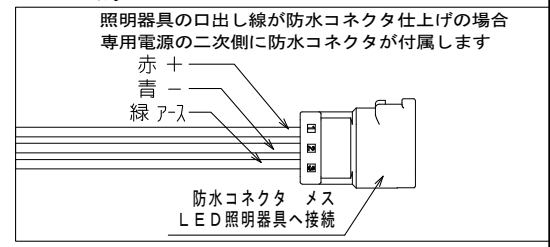
初期光束補正機能付き  
解除可能 ※1

収納可能ポール内径  
φ130.8以上

※1：専用ソフトを使用時のみ、  
設定および解除可能

部番	部品名	材質・材厚	数量	備考
1	ケース	アルミ	1	アルマイト処理
2	-	-	-	-
3	-	-	-	-
4	-	-	-	-

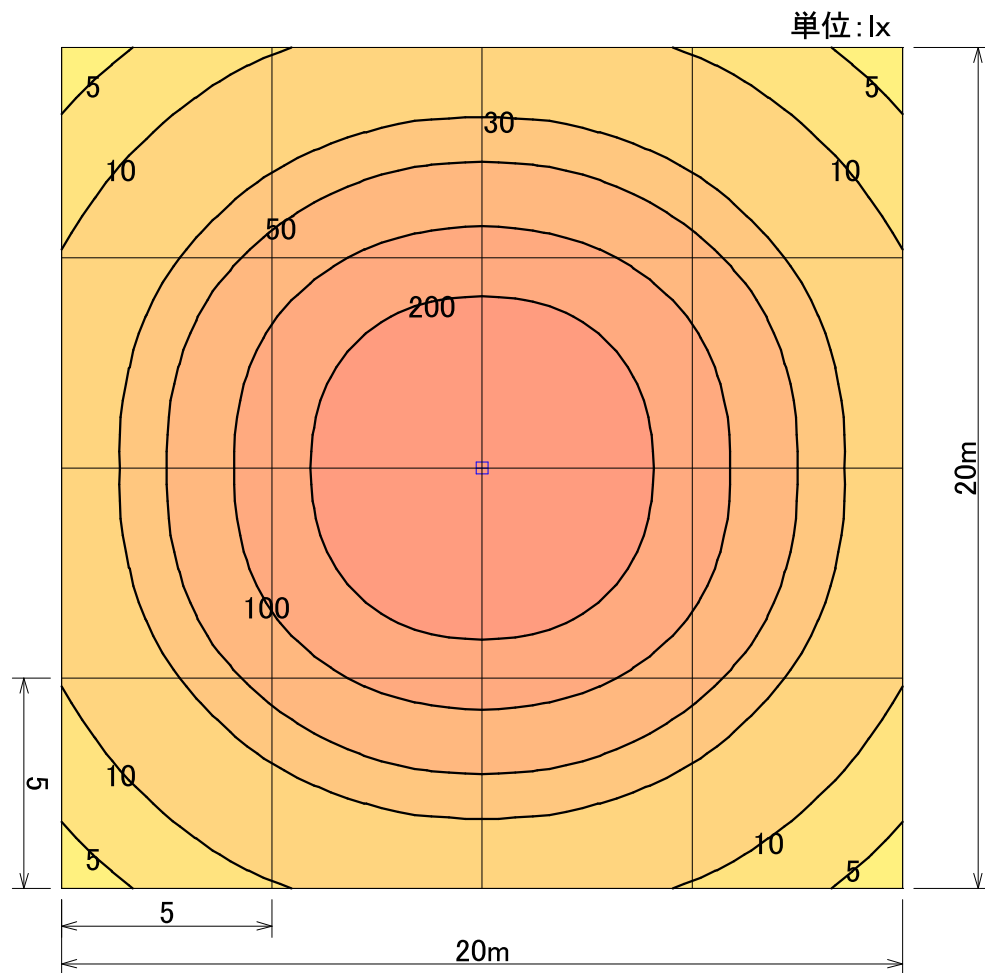
型式 A2PS-H260D300



区分	色	入・出力	線種	器具外最大寸法 (mm)
入力線	黒	L	HK1V 0.75sq	9.00
	白	N	HK1V 0.75sq	9.00
接地線	緑/黄	接地	HK1V/HVSF 1.25sq	9.00
出力線	赤	+ 出力	HK1V 0.75sq	5.50
	青	- 出力	HK1V 0.75sq	5.50
接地線	緑	接地	UL1015 AWG16	5.50
制御線	茶	+ 調光	HK1V 0.75sq	5.50
	灰	- 調光	HK1V 0.75sq	5.50
-	-	-	-	-
-	-	-	-	-

使用上のご注意		定格入力電圧 (V)	
・周囲温度-10℃~40℃の範囲でご使用ください。	・定格入力電圧 (V)	AC100~240	
・定格電圧30%~90%の範囲でご使用ください。	・定格入力容量 (VA)	393	
・本装置は、LED照明専用電源です。	・定格入力周波数 (Hz)	50/60	
・防水コネクタによる接続の場合、確実に挿入まで接続してください。	出力電圧範囲 (V)	DC180~250	
・防水コネクタ以外の接続の場合、絶縁防水処理を確実に行ってください。	定格出力電流 (A)	DC1.4	
・使用寿命は、製品の寿命を保証するものではありません。	質量 (kg)	1.65 (無) / 1.7 (有)	
・科学性ガス、結露、露点、直射日光、振動、衝撃、直接液体がかかる環境、その他特殊な環境ではご使用しないでください。	設計寿命 (h)	40,000(100V)/90,000(200V)	
・配線された性能・仕様等は、技術開発の進捗に伴い、予告なしに変更する場合があります。必ず最新の仕様書でご確認ください。	耐雷サージ (kV)	15(コモン) 2(ノーマル)	
・使用前に必ず取扱説明書をよくお読みになり、正しくご使用ください。			

DATE	NAME	APPROVED	U T I L I T Y	A2PS-H260D300	
DRAWN 2022/08/18	中野	佐藤		DWG. No	SHEET
CHECKED 2023/03/02				FILE No.	12. 専用電源装置 32
株式会社 共立電照					



	☐
器具品番	FDD300EW6SV311H-C
ランプ	LED-23-UNIT × 6
全光束	51450 lm
保守率	0.86
器具コード	#Z04243
取付高さ	8 m
取付台数	1 台

	全体
平均照度	84.9 lx
最小照度	3.4 lx
最大照度	429.3 lx

※数値は参考値であり、この値を保障するものではありません。

## LED投光器300W 広角度

水平面照度分布図 計算面高さ0m

作成 2024.11.13

縮尺 1/180

株式会社共立電照