

LED照明 製品仕様書

製品名	LED投光器 超狭角度タイプ
照明器具型式	FDD25U2UN12SV311H
適合取付	架台取付タイプ ボルトナット固定

製品仕様	
器具寸法:mm(縦×横×高)	500×300×247
保護等級	IP44
器具質量(kg)	6.5kg
入力電圧(V)	AC100～240V(専用電源)
電源周波数(Hz)	50/60Hz
定格消費電力(専用電源含む)	25W
定格入力電力(VA)	27VA(100V時)・29VA(200V時)
LEDチップメーカー	日亜化学
LEDランプ色温度	5000K
平均演色評価指数	Ra70
全光束(lm)	3780lm
定格光束(lm)	2400lm
温度使用範囲	-10～40℃
湿度使用範囲	20～95%
器具耐用年数	20年
LED耐用年数(時間)	60000時間
専用電源耐用年数(時間)	90000時間(周囲温度40℃以内で使用時)
器具材質	アルミダイカスト/SUS304
表面カバー材質	耐候性ポリカーボネート
電源部保護回路	過負荷保護・負荷短絡保護・過電圧保護

※表面カバーは、グレア防止タイプも製作可能です。型式でご指定ください(型式末尾 -C=クリア、-M=マット)

※記載された性能・仕様などは、技術開発の進歩に伴い予告なしに変更する場合があります。

※上記のLED及び専用電源耐用年数は計算値であり、全てを保証するものではありません。

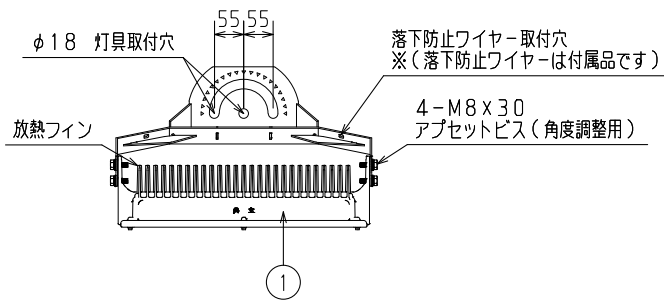
※LED専用電源は使用環境温度により、寿命が著しく異なります。温度使用範囲内でご使用ください。

※照明器具1台につき、LED専用電源1台使用となります。

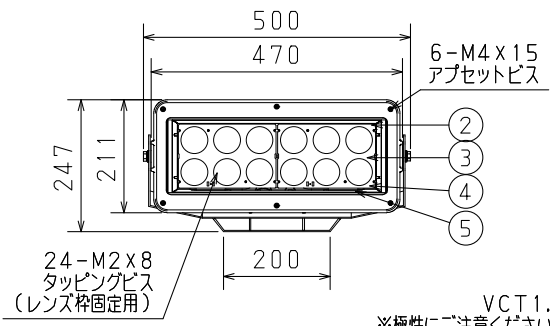


株式会社共立電照
宮崎県宮崎市高岡町高浜1495番地55
TEL:0985-65-6700

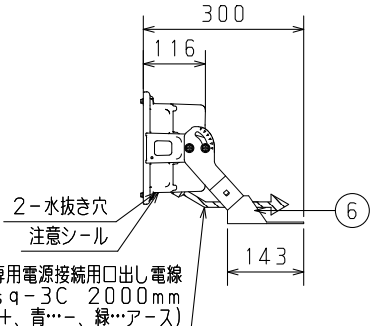
上面図



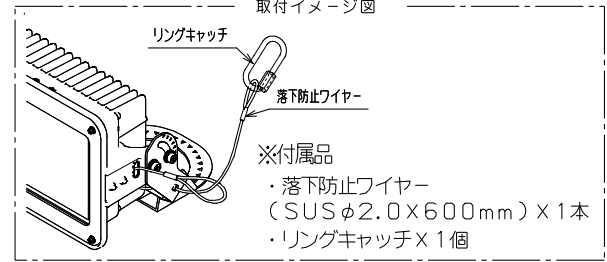
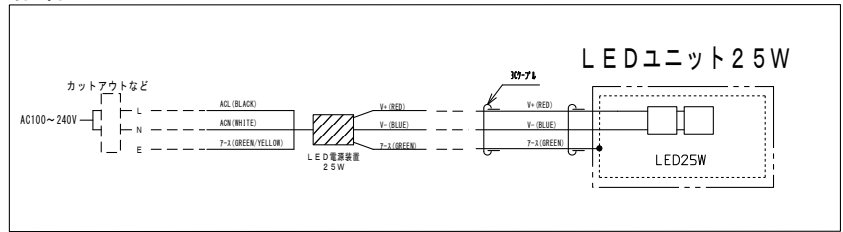
正面図



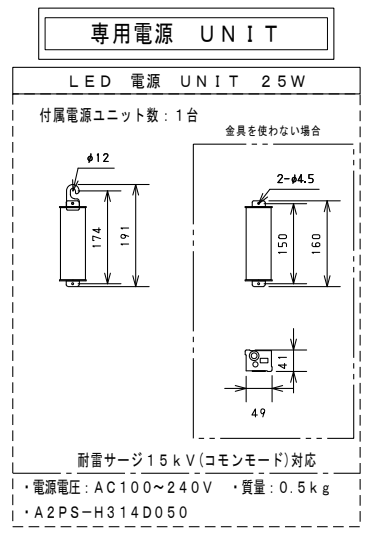
側面図



結線図



※専用電源別置



【製品シール】

LED 照明器具
型式 FDD25U2UN12SV311H-*

消費電力 25W
定格電圧 DC36V(専用電源)
周波数 50/60Hz
製造番号 FK*****
保証等級 IP44

株式会社 共立電照

QR
コード

【取扱説明書】

※表面カバーをご指定下さい。
(形式の末尾 -C=透明 -M=グレア防止になります。)

○超狭角度タイプ

照明器具型式	FDD25U2UN12SV311H-C
照明器具型式	FDD25U2UN12SV311H-M

【注意シール】

この面が天方向を
向かないように
設置してください

※施工時、灯具の角度を向けた
際など、この面が天方向を向
かないようにご注意ください。

【使用上のご注意】
・周囲温度 -10℃~40℃の範囲でご使用ください。

安全上のご注意

- ・防雨型器具です。浴室など湿気の多い場所には使用しないでください。絶縁不良による感電、火災の原因となります。
- ・調光器と組合せて使用しないでください。火災の原因となります。
- ・器具全体や一部及び前面部に材質を問わず、覆ったり被せたりしないでください。高温による発火・感電・故障の原因となります。

- 注) 1. LEDには発光色や明るさにバラツキがありますので
予めご了承ください。
2. 製品の改良の為、お断りなく仕様変更する場合がございます
ますのでご了承ください。

※下向き専用器具

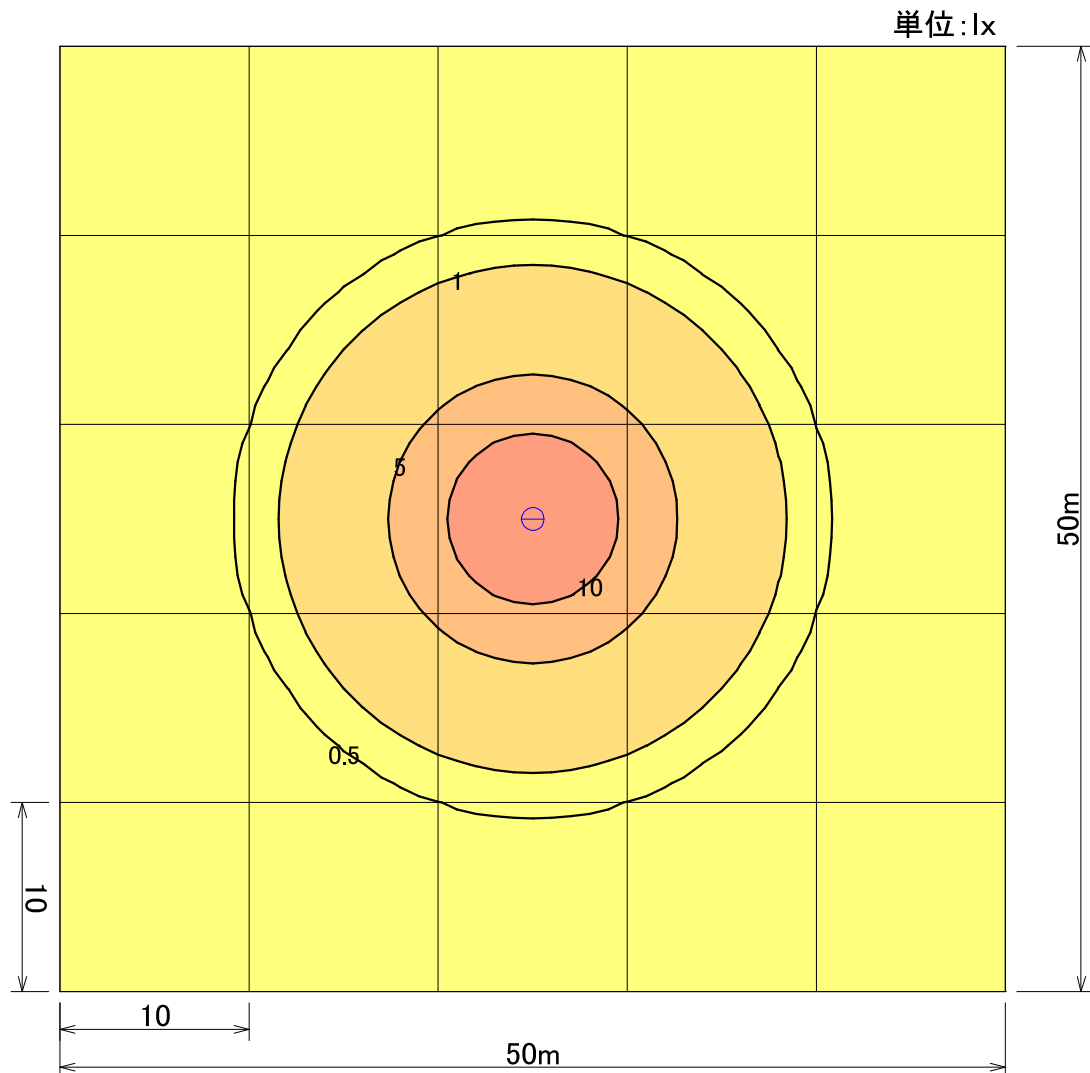
定格電圧	AC100~240V(専用電源)
入力電流	100V時: 0.27A 200V時: 0.15A
定格入力電力	25W
製品仕様	専用電源別置型LED照明 耐雷サージ機能15kV
適合LED	LED-6-UNIT
保護等級	IP44

記号	仕上色(■)
GR	グレー

器具質量: 6.5kg

部番	部品名	材質・材厚	数	備考
8			-	-
7			-	-
6	据え置金具	SUS(t3.0)	1	-
5	反射板	アルミ板(t0.4)	1	-
4	表面グローブ	耐熱性ポリカーボネート(t2.0)	1	-
3	レンズ	ポリカーボネート	12	-
2	LED	LED-6-UNIT	2	5000K
1	本体	アルミダイカスト	1	粉体焼付塗装

REV. NO.	①	⑥	2021/3/29 製品シール記載内容更新	DATE	2018/09/05	NAME	濱 砂	APPROVED	佐藤	SCALE	③ NON	DWG. NO. TITLE	● LED 投光器 25W 超狭角度タイプ	SHEET
	②	⑦		CHECKED	2021/04/08	松 川			3 RD ANGLE METHOD					
	③	⑧		DISK No.										
	④	⑨		FILE No.	屋外・投光器	69	株式会社 共立電照							
	⑤	⑩												



	⊖
器具品番	FDD25U2UN12SV311H-C
ランプ	LED-6-UNIT × 2
全光束	3780 lm
保守率	1.00
器具コード	#Z03761
取付高さ	100 m
取付台数	1 台

	全体
平均照度	1.13 lx
最小照度	0.00 lx
最大照度	15.44 lx

※数値は参考値であり、この値を保証するものではありません。

LED投光器25W

水平面照度分布図 計算面高さ0m

作成 2019. 2.19

参考照度分布

縮尺 1/400

株式会社共立電照