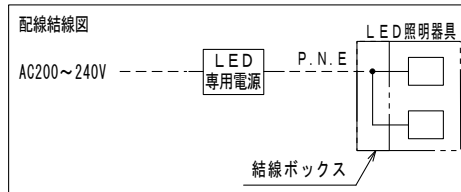
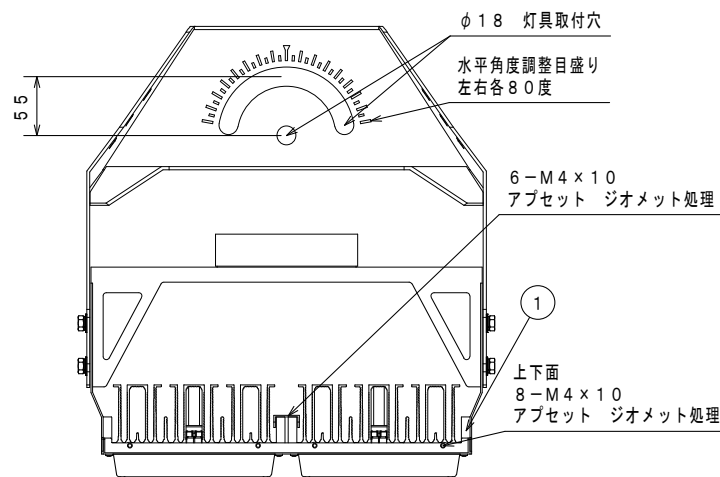


A B C D E F G H

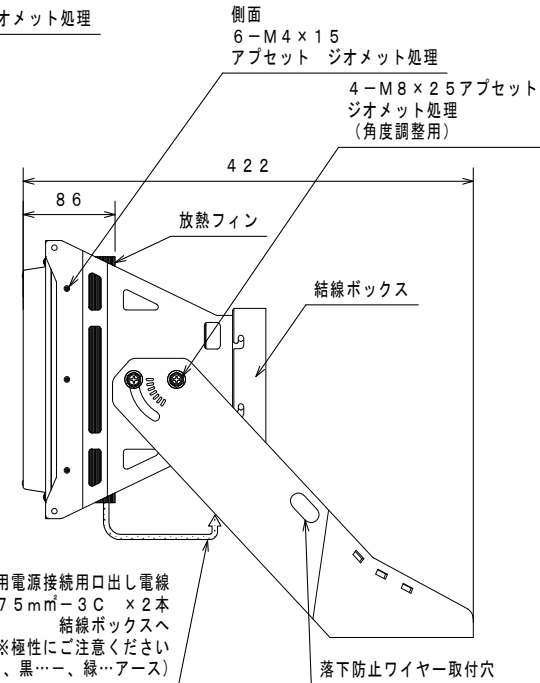
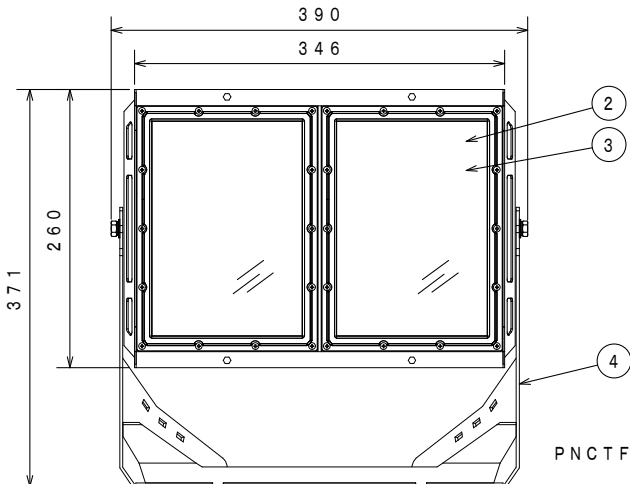


器具使用部材一覧 (弊社指定)		数量	部番	部品名	材質・材厚	数量	備考
基板	SNT-033AF0 GW3-50X	2	1	本体	60637Al3系押出材/SUS304	1	-
	-	-	2	LED	LED-140-UNIT	2	-
	-	-	3	レンズ	ポリカーボネート	2	-
LED基板配線	1直2並列1系統	-	4	取付金具	SUS(t:3.0)	1	粉末焼付塗装
レンズ	乳白	DYL-22NP	5	-	-	-	-
グローブ	-	-	6	-	-	-	-
	-	-	7	-	-	-	-
アダプタ	-	-	8	-	-	-	-

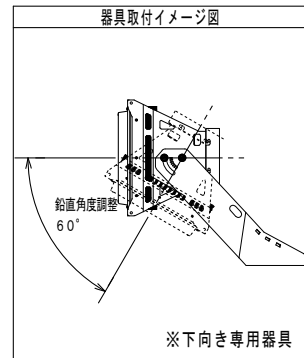
適合電源装置一覧 (弊社指定)		数量	部位	仕上り	色票番号	艶
標準 (調光無)	FKST8-W700-240A12	1	本体	シルバー	-	-
-	-	-	アーム	ダークブラウン	3.7GY6.8/0.1	5分艶
-	-	-	-	ホワイト	10YR2/1	5分艶
-	-	-	-	-	5.4BG9.3/0.1	全艶
電源金具	有/無	-	-	-	-	-

電線長 (m)		数量	器具型式
標準	0.7	2	FDB220DY2HS2FN-NP (初期光束補正機能付き)
特殊	-	-	-

※標準外の仕様の場合はオプションとなります。 ※型式末尾 -NP=乳白 仕様となります。



※製造の都合上、放熱フィン部分に加工痕がある場合がありますが、性能に問題はございません。ご了承ください。



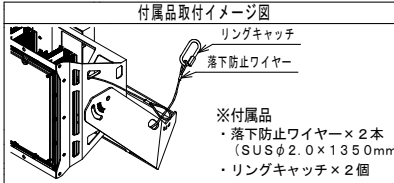
寸法 (mm)	許容差 (mm)
2.0以下	±2
2.00~4.50	±3
4.50~7.00	±3
7.00以上	±5

使用上のご注意

- 周囲温度-10℃~40℃の範囲でご使用ください。
- LED素子は使用環境温度により、寿命が著しく減少します。周囲温度範囲内で使用ください。
- 印刷面には個体差があります。同一商品でも明るさや色にバラつきがありますのであらかじめご了承ください。
- 防水・防塵による接続の場合、確実に取り立てて検査してください。
- 調光装置と併用や特殊用途・特殊環境で使用される場合は、別途ご相談ください。
- 設置された場所、仕様等は、技術開発の進歩に伴い、予告なく変更することがありますのであらかじめご了承ください。
- ご使用になる前に、取扱説明書をよくお読みになり、正しくご使用ください。

安全上のご注意

- この器具は下向き専用です。それ以外の取付をされると、光が周囲への照射となります。
- 器具の取付・取り回しの際は、必ず安全を問わず、覆ったりしないでください。火災・感電・故障の原因となります。
- 強い衝撃や振動が加わる場所、腐食性ガス、化学系ガス等の付近では使用しないでください。器具落下及び故障の原因となります。
- 雨水や雪がある場所では使用しないでください。感電の原因となります。



入力電圧 (V)	100	200
定格入力電流 (A)	点灯初期値 (最小値) -	1.05
	4万時間点灯後 (最大値) -	1.15
	4万時間点灯 (平均値) -	1.10
定格入力電力 (W)	点灯初期値 (最小値) -	2.01
	4万時間点灯後 (最大値) -	2.20
	4万時間点灯 (平均値) -	2.11
定格入力容量 (VA)	-	2.30

全光束 (lm)	45260
器具光束 (lm)	31590
維持光束 (lm)	28740
色温度 (K)	5000
演色評価数	Ra70
質量 (kg)	8.5
保護等級	IP23/IP67 (光源部)
受任面積 (㎡)	正面: 0.112 側面: 0.056
周波数 (Hz)	-
力率	0.90以上
初期光束補正 (%)	91
光束維持時間 (h)	40000
梱包最大寸法 W×D×H (mm)	---

【製品シール】

LED照明器具

型式 FDB220DY2HS2FN-NP

消費電力 220W

定格電圧 DC198V (等価電圧)

周波数 -

製造番号 FK*****

20***年製造 保護等級 IP23/IP67(光源部) 【取扱説明書】

株式会社 共立電照

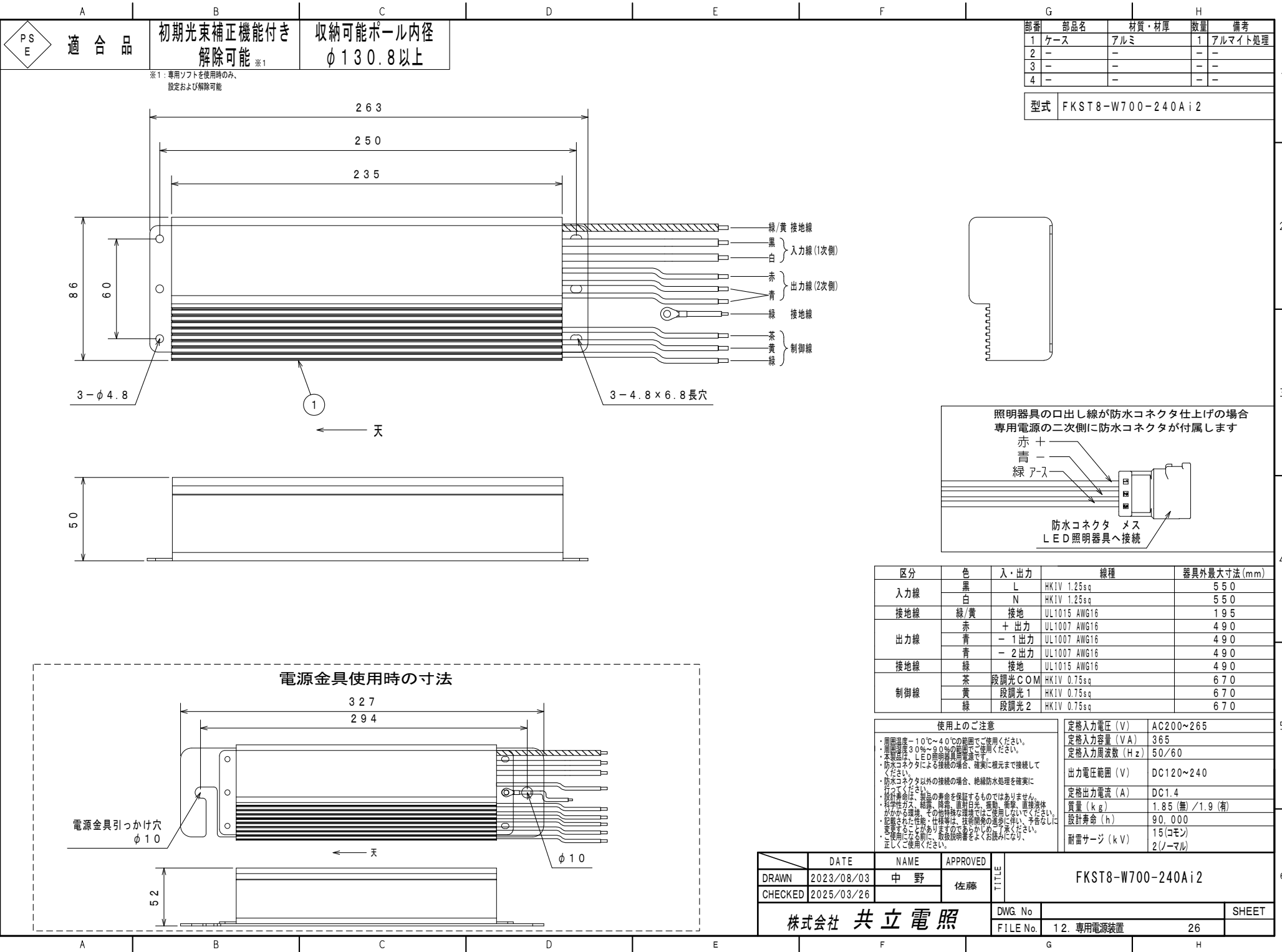
QRコード

DATE	NAME	APPROVED	FILE No.	SHEET
DRAWN 2024/11/27	松川	佐藤	DWG. No.	
CHECKED 2025/04/08	堀		FILE No. 9. 投光器	82

株式会社 共立電照

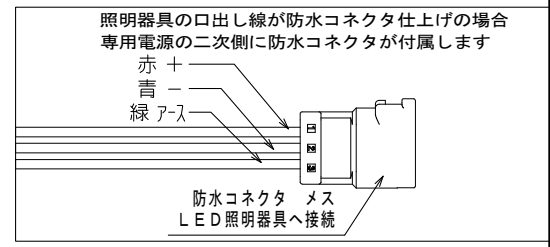
● LED 投光器 220W
レンズ無し 電源別置型

A B C D E F G H



部番	部品名	材質・材厚	数量	備考
1	ケース	アルミ	1	アルマイト処理
2	-	-	-	-
3	-	-	-	-
4	-	-	-	-

型式 FKST8-W700-240Ai2



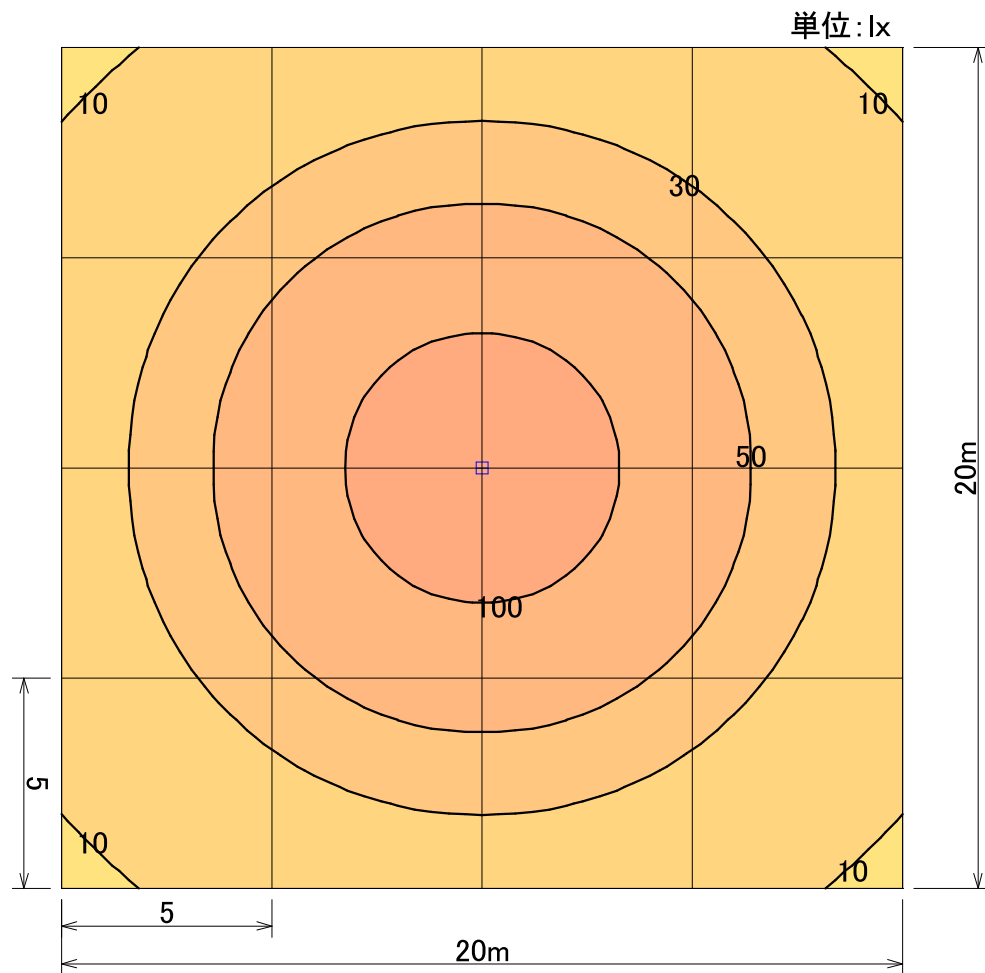
区分	色	入・出力	線種	器具外最大寸法 (mm)
入力線	黒	L	HK1V 1.25sq	5.50
	白	N	HK1V 1.25sq	5.50
接地線	緑/黄	接地	UL1015 AWG16	1.95
	赤	+ 出力	UL1007 AWG16	4.90
出力線	青	- 出力	UL1007 AWG16	4.90
	青	- 2出力	UL1007 AWG16	4.90
接地線	緑	接地	UL1015 AWG16	4.90
	茶	段調光 COM	HK1V 0.75sq	6.70
制御線	黄	段調光 1	HK1V 0.75sq	6.70
	緑	段調光 2	HK1V 0.75sq	6.70

使用上の注意		定格入力電圧 (V)	AC200~265
・周囲温度-10℃~40℃の範囲でご使用ください。	・定格入力電圧 (VA)	365	
・突入電流30%~90%の範囲でご使用ください。	定格入力周波数 (Hz)	50/60	
・本装置は、LED照明専用電源です。	出力電圧範囲 (V)	DC120~240	
・防水コネクタによる接続の場合、確実に端子まで接続してください。	定格出力電流 (A)	DC1.4	
・防水コネクタ以外の接続の場合、絶縁防水処理を確実に行ってください。	質量 (kg)	1.85 (無) / 1.9 (有)	
・設計寿命は、製品の寿命を保証するものではありません。	設計寿命 (h)	90,000	
・科学性ガス、結露、露点、直射日光、振動、衝撃、直接液体がかかる環境、その他特殊な環境ではご使用しないでください。	耐雷サージ (kV)	15 (コモン) 2 (ノーマル)	
・記載された性能・仕様等は、技術開発の進捗に伴い、予告なしに変更する場合があります。あらかじめご了承ください。			
・使用する前に、取扱説明書をよくお読みになり、正しくご使用ください。			

DATE	NAME	APPROVED	TITLE
DRAWN 2023/08/03	中野	佐藤	FKST8-W700-240Ai2
CHECKED 2025/03/26			

株式会社 共立電照

DWG. No.	SHEET
FILE No. 12. 専用電源装置	26



	☐
器具品番	FDB220DY2HS2FN-NP
ランプ	LED-140-UNIT × 2
全光束	45260 lm
保守率	0.86
器具コード	#Z04805
取付高さ	8 m
取付台数	1 台

	全体
平均照度	44.3 lx
最小照度	7.7 lx
最大照度	138.1 lx

※数値は参考値であり、この値を保障するものではありません。

LED投光器220W

水平面照度分布図 計算面高さ0m

作成 2024.12. 6

縮尺 1/180

株式会社共立電照