

専用電源接続用口出し電線 VCT1.25sq-3C  
※極性にご注意ください(赤…+, 青…-, 緑…アース)

【製品シール】

LED照明器具  
型式 FDAL95EM2HS1-\*

消費電力 95W  
定格電圧 DC130V (絶縁電圧)  
周波数 -  
製造番号 FK\*\*\*\*\*  
20\*\*年製造 保護等級 IP66

株式会社 共立電照

QRコード

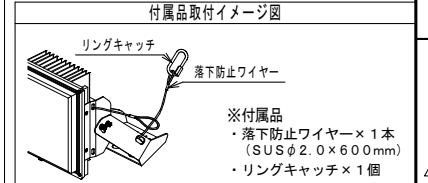
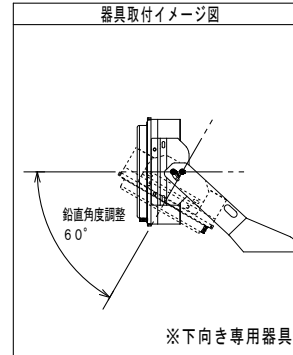
【取扱説明書】

器具使用部材一覧 (弊社指定)			数量	部番	部品名	材質・材厚	数量	備考	
基板	EFK-001A	19F-50X	2	1	本体	60637Al3系押出材/SUS304	1	-	
	SNT-001A	19F-50X		2	LED	LED-23-UNIT	2	-	
	-	-		-	3	レンズ	ポリカーボネート	2	中角度
LED基板配線			2直1並列1系統	4	反射板	アルミ板 (t:0.4)	2	-	
レンズ			EFL-01AM MIDDLE	2	5	表面グローブ	耐熱性ポリカーボネート	1	-
グローブ			クリア	1	6	取付金具	SUS (t:2.0)	1	粉体焼付塗装
アダプタ			乳白		7	-	-	-	-
アダプタ			-	-	8	-	-	-	

適合電源装置一覧 (弊社指定)			数量	部位	仕上色	色票番号	艶
標準 (調光無)			1	本体	シルバー	-	-
-				アーム	グレー	3.7GY6.8/0.1	5分艶
-				-	ダークブラウン	10YR2/1	5分艶
-				-	ホワイト	5.4BG9.3/0.1	全艶
-				-	-	-	-
電源金具			有/無	-	-	-	-

電線長 (m)			数量	器具型式	FDAL95EM2HS1-C (初期光束補正機能付き)
標準	2	-	-		
特殊	-	-	-	-	-

※標準外の仕様の場合はオプションとなります。  
※器具・維持光束は型式末尾が-Cの場合(-C)、-NPの場合(-NP)をご参照ください。



寸法許容差	
寸法 (mm)	許容差 (mm)
2.0以下	±2
2.00~4.50	±3
4.50~7.00	±3
7.00以上	±5

**使用上のご注意**

- 周囲温度 -10℃~40℃の範囲でご利用ください。
- LED素子は使用環境温度により、寿命が著しく減少します。周囲温度範囲内でご利用ください。
- LED素子には個体差があります。同一商品でも明るさや光色にバラつきがありますのであらかじめご了承ください。
- 防水・防湿・防塵性能は、保証書に記載のとおりです。
- 調光装置と併用や特殊用途・特殊環境でご利用される場合は、別途ご相談ください。
- 修理が必要な場合は、技術関係の進捗に併し、予告なく変更することがありますのであらかじめご了承ください。
- ご使用になる前に、取扱説明書をよくお読みになり、正しくご利用ください。

**安全上のご注意**

- この器具は下向き専用です。それ以外の取付をされると、水・埃・落下物の危険が生じ、故障を問わず、覆ったりせず、必ず向きを正しくしてください。火災・感電の原因となります。
- 強い衝撃や振動が加わる場所、腐食性ガス、化学系ガス等の付近では使用しないでください。器具落下及び故障の原因となります。
- 雨水や雪がある場所では使用しないでください。感電の原因となります。

入力電圧 (V)	100	200
定格入力電流 (A)	点灯初期値 (最小値) 0.78	0.40
6万時間点灯後 (最大値) 0.97	6万時間点灯 (平均値) 0.88	0.50
	点灯初期値 (最小値) 7.7	7.7
6万時間点灯後 (最大値) 9.5	9.5	9.5
6万時間点灯 (平均値) 8.6	8.6	8.6
定格入力容量 (VA)	9.7	10.0

全光束 (lm)	15230
器具光束 (lm)	12740 (-C) / 10850 (-NP)
維持光束 (lm)	10310 (-C) / 8780 (-NP)
色温度 (K)	5000
演色評価数	Ra70
質量 (kg)	3.8
保護等級	IP66
受圧面積 (㎡)	正面: 0.065 側面: 0.040
周波数 (Hz)	-
力率	0.90以上
初期光束補正 (%)	81
光源設計寿命 (h)	60000
梱包最大寸法 WxDxH (mm)	460 x 290 x 345

DATE	NAME	APPROVED	FILE No.
DRAWN 2021/12/13	濱砂	佐藤	9. 投光器
CHECKED 2024/02/21			10

株式会社 共立電照

LED 投光器 95W  
中角度タイプ

DWG. No. SHEET



適合品

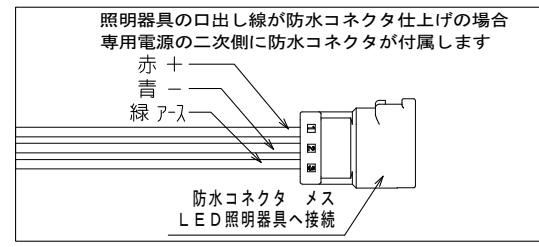
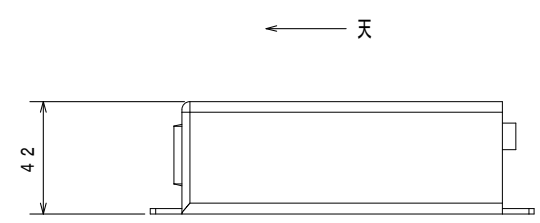
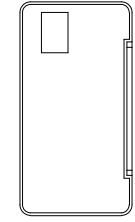
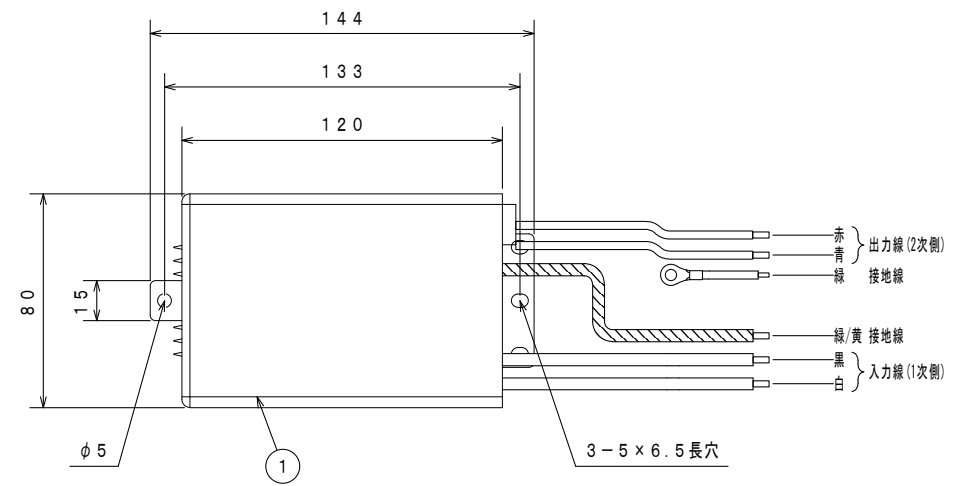
初期光束補正機能付き  
解除可能 ※1

収納可能ポール内径  
φ105.3以上

※1：専用ソフトを使用時のみ、  
設定および解除可能

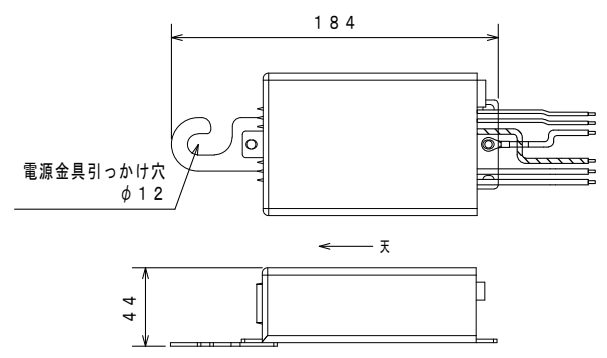
部番	部品名	材質・材厚	数量	備考
1	ケース	アルミ	1	アルマイト処理
2	-	-	-	-
3	-	-	-	-
4	-	-	-	-

型式 FKβ2-700-130NAi



区分	色	入・出力	線種	器具外最大寸法(mm)
入力線	黒	L	HK1V 1.25sq	116.0
	白	N	HK1V 1.25sq	116.0
接地線	緑/黄	接地	UL1015 AWG16	120.0
出力線	赤	+ 出力	UL1007 AWG16	57.0
	青	- 出力	UL1007 AWG16	53.0
接地線	緑	接地	UL1015 AWG16	57.0
-	-	-	-	-
-	-	-	-	-
-	-	-	-	-
-	-	-	-	-

電源金具使用時の寸法

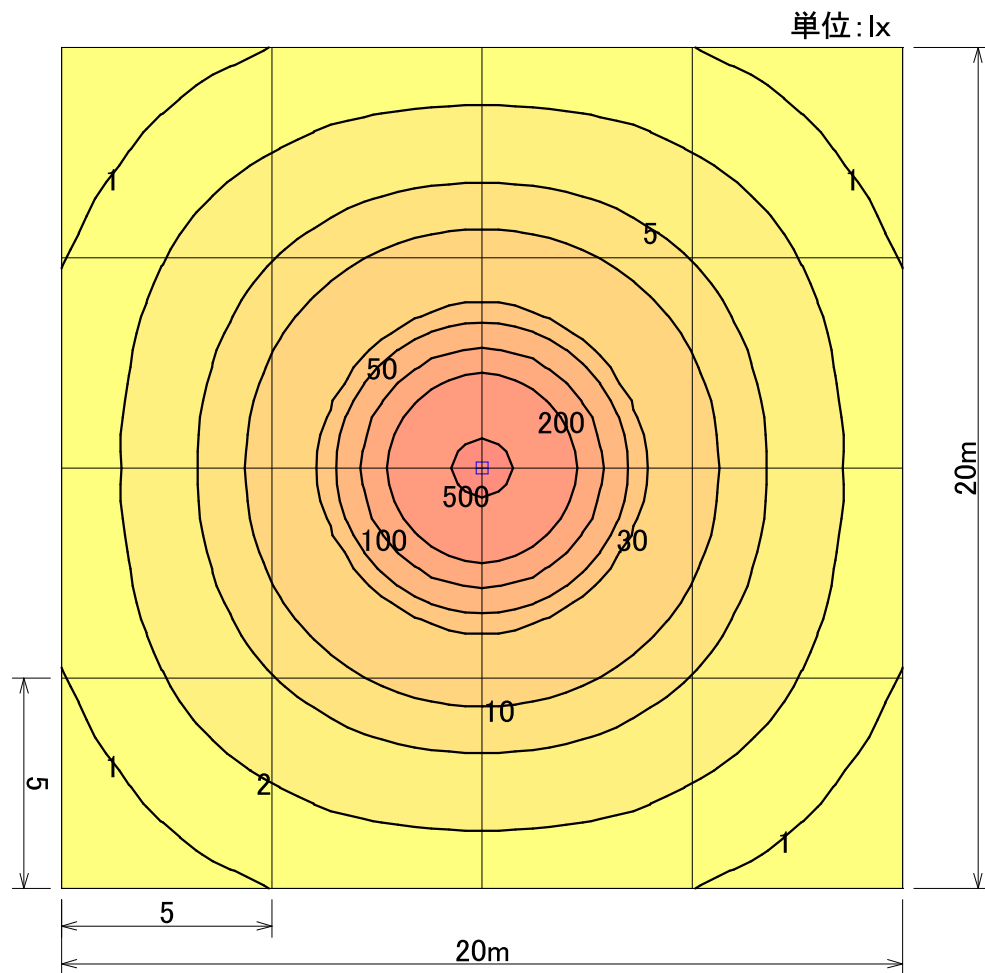


使用上のご注意		定格入力電圧 (V)	AC100~240
・周囲温度-10℃~40℃の範囲でご使用ください。		定格入力容量 (VA)	102
・定格湿度30%~90%の範囲でご使用ください。		定格入力周波数 (Hz)	50/60
・本製品は、LED照明専用器具です。		出力電圧範囲 (V)	DC75~130
・防水コネクタ以外の接続の場合、絶縁防水処理を確実に行ってください。		定格出力電流 (A)	DC0.7
・設計寿命は、製品の寿命を保証するものではありません。		質量 (kg)	0.75 (無) / 0.77 (有)
・科学性ガス、結露、露点、直射日光、振動、衝撃、直接液体がかかる環境、その他特殊な環境ではご使用しないでください。		設計寿命 (h)	90,000
・記載された性能・仕様等は、技術開発の進捗に伴い、予告なしに変更することがありますのであらかじめご了承ください。		耐雷サージ (kV)	15(コモン) 2(ノーマル)
・使用前に、取扱説明書をよくお読みになり、正しくご使用ください。			

DATE	NAME	APPROVED	品名
DRAWN 2022/08/18	中野	佐藤	FKβ2-700-130NAi
CHECKED 2023/03/02			

株式会社 共立電照

DWG. No.	FILE No.	SHEET
	12. 専用電源装置	10



	☐
器具品番	FDAL95EM2HS1-C
ランプ	LED-23-UNIT × 2
全光束	15230 lm
保守率	0.81
器具コード	#Z04258
取付高さ	8 m
取付台数	1 台

	全体
平均照度	24.7 lx
最小照度	0.5 lx
最大照度	576.7 lx

※数値は参考値であり、この値を保障するものではありません。

LED投光器95W 中角度 透明

水平面照度分布図 計算面高さ0m

作成 2022. 7.22

縮尺 1/180

株式会社共立電照