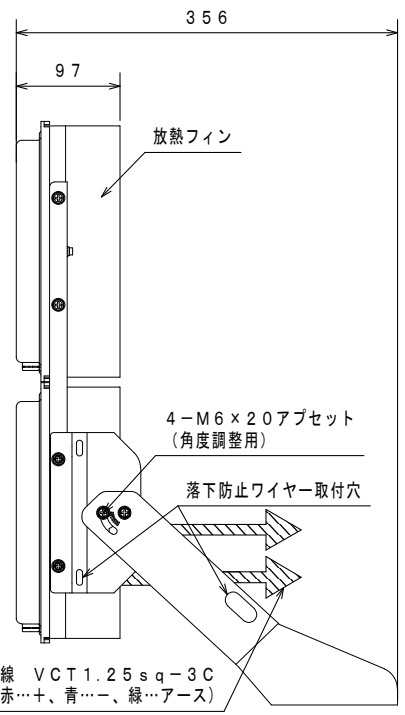
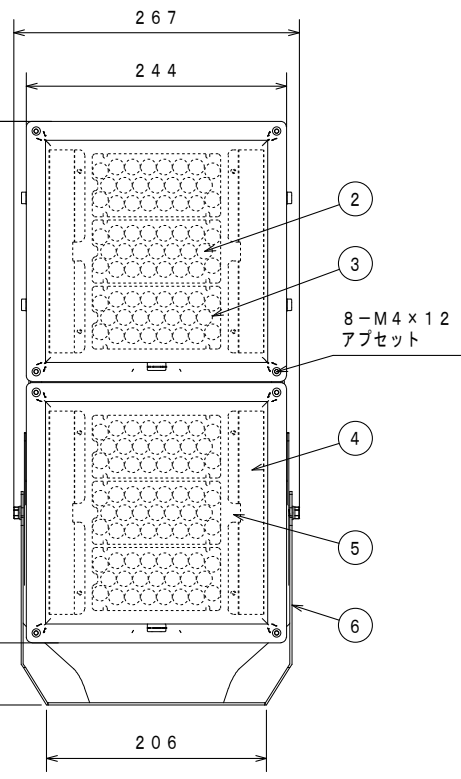
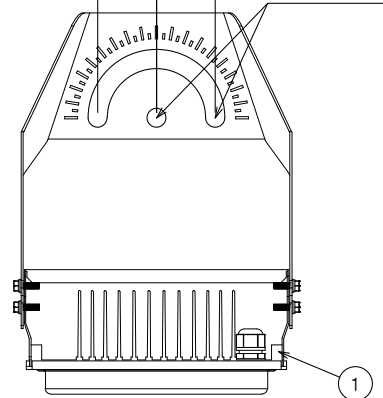


55 55 φ18 灯具取付穴



専用電源接続用口出し電線 VCT1.25sq-3C  
※極性にご注意ください(赤+、青-、緑-アース)

※製造の都合上、放熱フィン部分に加工痕がある場合がありますが、性能に問題はございません。ご了承ください。

【製品シール】

LED照明器具  
型式 FDAL300TT2N6HS2-\*

消費電力 300W  
定格電圧 DC207V (準電圧)  
周波数 -  
製造番号 FK\*\*\*\*\*  
20\*\*年製造 保護等級 IP66 【取扱説明書】

QR  
コード

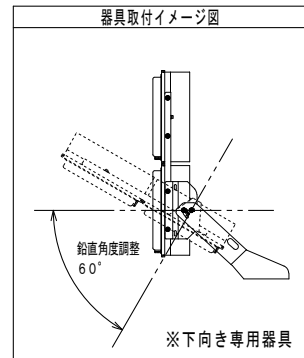
株式会社 共立電照

| 器具使用部材一覧 (弊社指定) |                 |         | 数量 | 部番 | 部品名    | 材質・材厚                           | 数量 | 備考     |
|-----------------|-----------------|---------|----|----|--------|---------------------------------|----|--------|
| 基板              | SNT-014C        | GW3-50X | 2  | 1  | 本体     | 60637Al <sub>3</sub> 押出材/SUS304 | 2  | -      |
|                 | -               | -       |    | 2  | LED    | LED-69-UNIT                     | 2  | -      |
|                 | -               | -       |    | 3  | レンズ    | ポリカーボネート                        | 6  | 狭角度    |
| LED基板配線         | 1直1並列2系統        |         | -  | 4  | 反射板    | アルミ板 (t:0.4)                    | 4  | -      |
| レンズ             | EFL-01AN NARROW |         | 6  | 5  | 表面グローブ | 耐熱性ポリカーボネート                     | 2  | -      |
| グローブ            | クリア             | -       | 2  | 6  | 取付金具   | SUS (t:3.0)                     | 1  | 粉体焼付塗装 |
| -               | 乳白              | -       |    | 7  | -      | -                               | -  | -      |
| -               | -               | -       |    | 8  | -      | -                               | -  | -      |
| アダプタ            | -               | -       | -  | -  | -      | -                               | -  | -      |

| 適合電源装置一覧 (弊社指定) |                   |   | 数量 | 部位   | 仕上色          | 色票番号     | 艶   |
|-----------------|-------------------|---|----|------|--------------|----------|-----|
| 標準 (調光無)        | FKST8-W700-240A1B | 1 | 1  | 本体   | シルバー         | アルマイト仕上げ | -   |
|                 | A2PS-H260D300     |   |    | グレー  | 3.7GY6.8/0.1 | 5分艶      |     |
|                 | -                 |   |    | アーム  | ダークブラウン      | 10YR2/1  | 5分艶 |
|                 | -                 |   |    | ホワイト | 5.4BG9.3/0.1 | 全艶       |     |
| -               | -                 | - | -  | -    | -            | -        | -   |
| 電源金具            | 有                 | 無 | -  | -    | -            | -        | -   |

| 電線長 (m) |   |   | 数量 | 器具型式               | 初期光束補正機能付き   |
|---------|---|---|----|--------------------|--------------|
| 標準      | 2 | - | -  | FDAL300TT2N6HS2-C  | (初期光束補正機能付き) |
| 特殊      | - | - | 2  | FDAL300TT2N6HS2-NP | (初期光束補正機能付き) |

※標準外の仕様の場合はオプションとなります。  
※型式末尾 -C=クリア -NP=乳白 仕様となります。  
※器具・維持光束は型式末尾が-Cの場合(-C)、-NPの場合(-NP)をご参照ください。



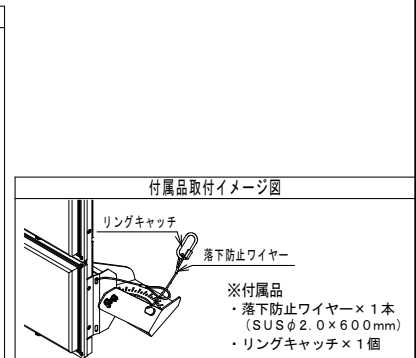
| 寸法許容差     |          |
|-----------|----------|
| 寸法 (mm)   | 許容差 (mm) |
| 2.00以下    | ±2       |
| 2.00~4.50 | ±3       |
| 4.50~7.00 | ±3       |
| 7.00以上    | ±5       |

使用上のご注意

- ・周囲温度-10℃~40℃の範囲でご使用ください。
- ・印字子は使用環境温度により、寿命が著しく減少します。周囲温度範囲内で使用ください。
- ・印字子には個体差があります。同一商品でも明るさや光色にバラつきがありますのであらかじめご了承ください。
- ・防水ホウケツによる接続の場合は、確実に取付まで接続してください。
- ・調光装置と併用や特殊用途・特殊環境でご使用される場合は、別途ご相談ください。
- ・電圧変動や電圧降下、仕様等は、技術開発の進捗に伴い、予告なしに変更することがありますのであらかじめご了承ください。
- ・ご使用になる前に、取扱説明書をよくお読みになり、正しくご使用ください。

安全上のご注意

- ・この器具は下向き専用です。それ以外の取付をされると、光が周囲に照射され、視力低下の原因となります。また、落下防止ワイヤーの取付位置を間違えたり、覆ったりせず、しっかりと固定してください。火災・感電の原因となります。
- ・強い衝撃や振動が加わる場所、腐食性ガス、化学系ガス等の付近では使用しないでください。器具落下及び故障の原因となります。
- ・雨水や雪がある場所では使用しないでください。感電の原因となります。



| 入力電圧 (V)    | 100           | 200  |      |
|-------------|---------------|------|------|
| 定格入力電流 (A)  | 点灯初期値 (最小値)   | 2.79 | 1.42 |
|             | 6万時間点灯後 (最大値) | 3.06 | 1.55 |
|             | 6万時間点灯 (平均値)  | 2.93 | 1.49 |
| 定格入力電力 (W)  | 点灯初期値 (最小値)   | 273  | 273  |
|             | 6万時間点灯後 (最大値) | 300  | 300  |
|             | 6万時間点灯 (平均値)  | 287  | 287  |
| 定格入力容量 (VA) | 306           | 310  |      |

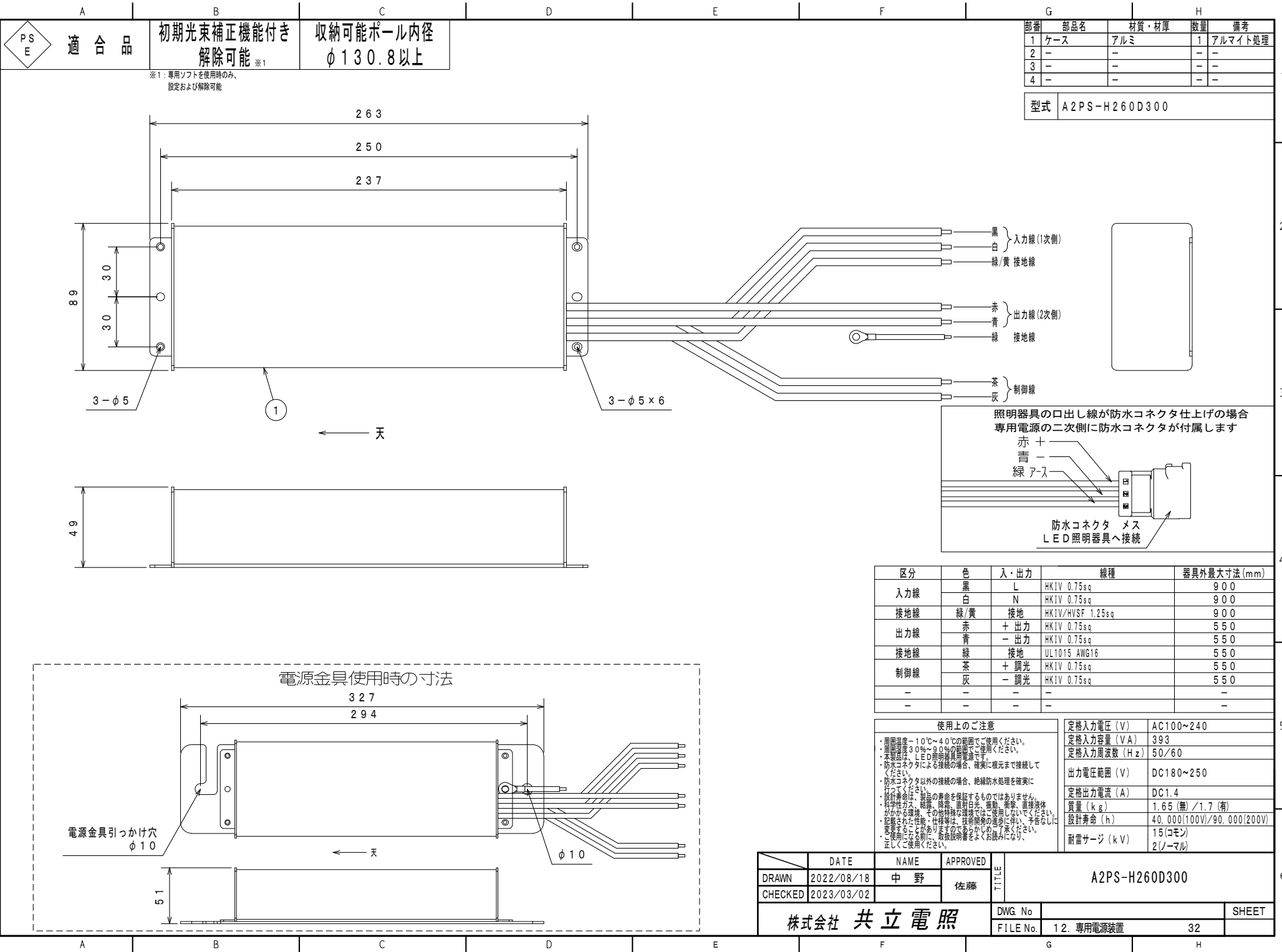
|                  |                          |
|------------------|--------------------------|
| 全光束 (lm)         | 53870                    |
| 器具光束 (lm)        | 49750 (-C) / 45660 (-NP) |
| 維持光束 (lm)        | 45270 (-C) / 41550 (-NP) |
| 色温度 (K)          | 5000                     |
| 演色評価数            | Ra70                     |
| 質量 (kg)          | 7.2                      |
| 保護等級             | IP66                     |
| 受圧面積 (㎡)         | 正面: 0.126 側面: 0.062      |
| 周波数 (Hz)         | -                        |
| 力率               | 0.90以上                   |
| 初期光束補正 (%)       | 91                       |
| 光束維持時間 (h)       | 40000                    |
| 色温度寸法 W×D×H (mm) | 765×450×385              |

● LED 投光器 300W  
狭角度タイプ

| DATE               | NAME | APPROVED | UTILE |
|--------------------|------|----------|-------|
| DRAWN 2021/12/13   | 松川   | 佐藤       |       |
| CHECKED 2024/11/13 |      |          |       |

株式会社 共立電照

|         |          |        |    |       |
|---------|----------|--------|----|-------|
| DWG. No | FILE No. | 9. 投光器 | 21 | SHEET |
|---------|----------|--------|----|-------|

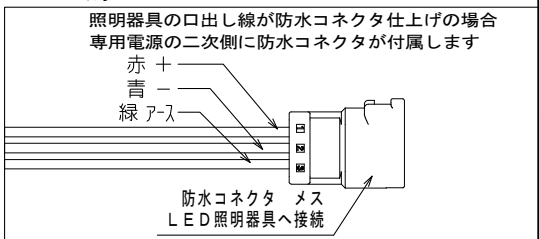


PS E 適合品 初期光束補正機能付き 解除可能 ※1 収納可能ポール内径 φ130.8以上

※1：専用ソフトを使用時のみ、設定および解除可能

| 部番 | 部品名 | 材質・材厚 | 数量 | 備考      |
|----|-----|-------|----|---------|
| 1  | ケース | アルミ   | 1  | アルマイト処理 |
| 2  | -   | -     | -  | -       |
| 3  | -   | -     | -  | -       |
| 4  | -   | -     | -  | -       |

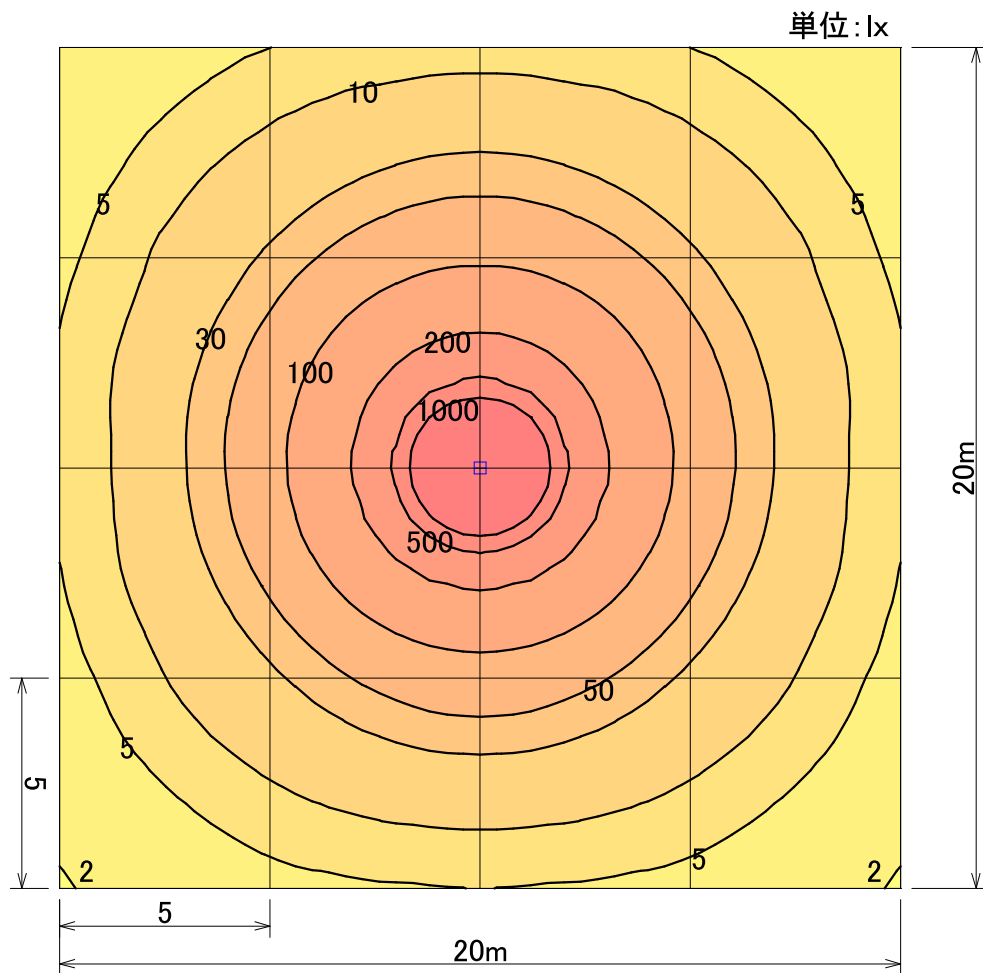
型式 A2PS-H260D300



| 区分  | 色   | 入・出力 | 線種               | 器具外最大寸法 (mm) |
|-----|-----|------|------------------|--------------|
| 入力線 | 黒   | L    | HK1V 0.75sq      | 9.00         |
|     | 白   | N    | HK1V 0.75sq      | 9.00         |
| 接地線 | 緑/黄 | 接地   | HK1V/HVSF 1.25sq | 9.00         |
| 出力線 | 赤   | + 出力 | HK1V 0.75sq      | 5.50         |
|     | 青   | - 出力 | HK1V 0.75sq      | 5.50         |
| 接地線 | 緑   | 接地   | UL1015 AWG16     | 5.50         |
| 制御線 | 茶   | + 調光 | HK1V 0.75sq      | 5.50         |
|     | 灰   | - 調光 | HK1V 0.75sq      | 5.50         |
| -   | -   | -    | -                | -            |
| -   | -   | -    | -                | -            |

| 使用上のご注意   |               | 定格入力電圧 (V)                |  |
|---|---------------|---------------------------|--|
| ・周囲温度-10℃~40℃の範囲でご使用ください。                                 | ・定格入力電圧 (V)   | AC100~240                 |  |
| ・定格電圧30%~90%の範囲でご使用ください。                                  | ・定格入力容量 (VA)  | 393                       |  |
| ・本装置は、LED照明専用電源です。  | ・定格入力周波数 (Hz) | 50/60                     |  |
| ・防水コネクタによる接続の場合、確実に挿入まで接続してください。                          | 出力電圧範囲 (V)    | DC180~250                 |  |
| ・防水コネクタ以外の接続の場合、絶縁防水処理を確実に行ってください。                        | 定格出力電流 (A)    | DC1.4                     |  |
| ・使用寿命は、製品の寿命を保証するものではありません。                               | 質量 (kg)       | 1.65 (無) / 1.7 (有)        |  |
| ・科学性ガス、結露、露点、直射日光、振動、衝撃、直接液体がかかる環境、その他特殊な環境ではご使用しないでください。 | 設計寿命 (h)      | 40,000(100V)/90,000(200V) |  |
| ・配線された性能・仕様等は、技術開発の進捗に伴い、予告なしに変更する場合がありますので、必ずお読みください。    | 耐雷サージ (kV)    | 15(コモン)                   |  |
| ・使用前に必ず取扱説明書をよくお読みになり、正しくご使用ください。                         |               | 2(ノーマル)                   |  |

| DATE               | NAME | APPROVED | U<br>T<br>I<br>L<br>I<br>T<br>Y | A2PS-H260D300 |               |
|--------------------|------|----------|---------------------------------|---------------|---------------|
| DRAWN 2022/08/18   | 中野   | 佐藤       |                                 | DWG. No       |               |
| CHECKED 2023/03/02 |      |          |                                 | FILE No.      | 12. 専用電源装置 32 |
| 株式会社 共立電照          |      |          |                                 | SHEET         |               |



|       |                   |
|-------|-------------------|
|       | ☐                 |
| 器具品番  | FDAL300TT2N6HS2-C |
| ランプ   | LED-69-UNIT × 2   |
| 全光束   | 53870 lm          |
| 保守率   | 0.86              |
| 器具コード | #Z03925           |
| 取付高さ  | 8 m               |
| 取付台数  | 1 台               |

|      |         |
|------|---------|
|      | 全体      |
| 平均照度 | 104 lx  |
| 最小照度 | 2 lx    |
| 最大照度 | 4709 lx |

※数値は参考値であり、この値を保障するものではありません。

LED投光器300W 狭角度 透明

水平面照度分布図 計算面高さ0m

作成 2024.11.13

株式会社共立電照

縮尺 1/180