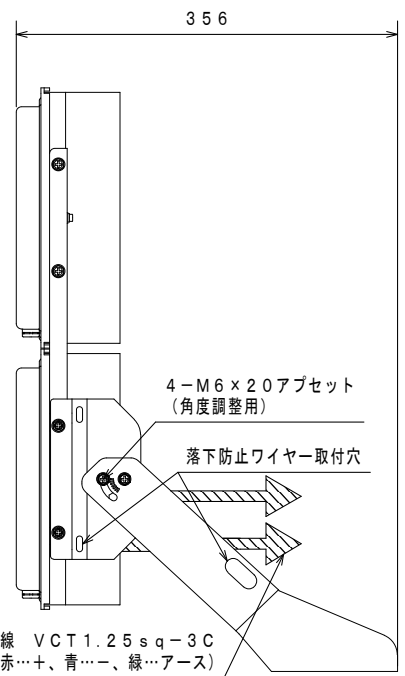
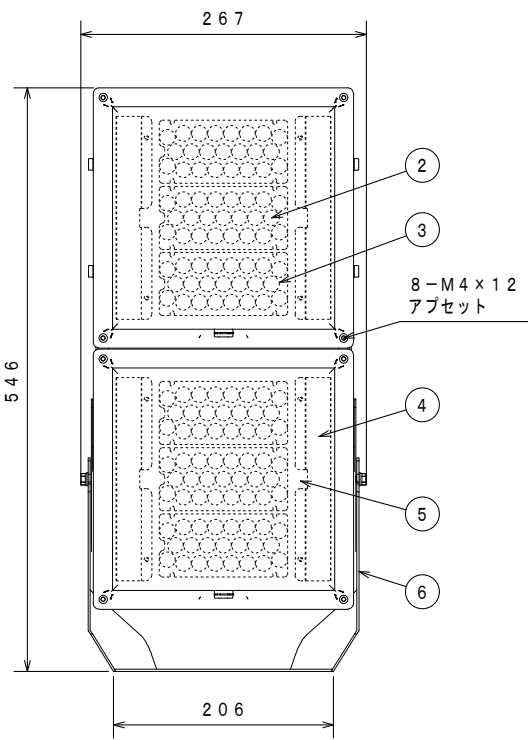
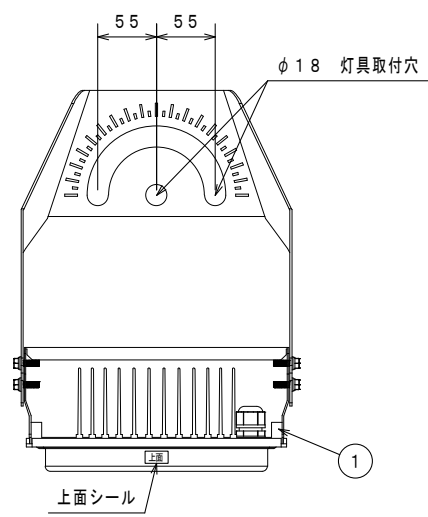


A B C D E F G H



専用電源接続用口出し電線 VCT1.25sq-3C  
※極性にご注意ください(赤…+, 青…-, 緑…アース)

【製品シール】

LED照明器具  
型式 FDAL300TT2M6HS2-\*

消費電力 300W  
定格電圧 DC207V (専用電)  
周波数 50/60Hz  
製造番号 FK\*\*\*\*\*  
20\*\*年製造 保護等級 IP66

QR  
コード

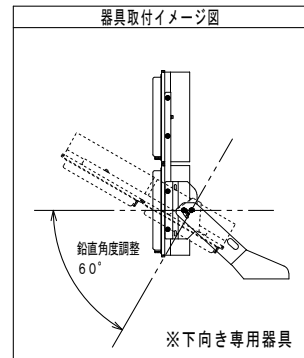
【取扱説明書】  
株式会社 共立電照

器具使用部材一覧 (弊社指定)			数量	部番	部品名	材質・材厚	数量	備考	
基板	SNT-014C	GW-50X	2	1	本体	60637Al3系押出材/SUS304	2	-	
	-	-		2	LED	LED-69-UNIT		2	-
	-	-		3	レンズ	ポリカーボネート		6	中角度
LED基板配線	1直1並列2系統			4	反射板	アルミ板 (t0.4)	4	-	
レンズ	EFL-01AM MIDDLE		6	5	表面グローブ	耐熱性ポリカーボネート	2	-	
グローブ	クリア		2	6	取付金具	SUS (t3.0)	1	粉体焼付塗装	
	乳白			7	-	-	-	-	
アダプタ	-	-	-	8	-	-	-	-	

適合電源装置一覧 (弊社指定)			数量	部位	仕上色	色票番号	艶
標準 (調光無)	FKST8-W700-240A1B		1	本体	シルバー	-	-
	A2PS-H260D300			アーム	グレー	3.7GY6.8/0.1	5分艶
	-			-	ダークブラウン	10YR2/1	5分艶
	-			-	ホワイト	5.4BG9.3/0.1	全艶
電源金具	有	無	-	-	-	-	

電線長 (m)			数量	器具 型式	FDAL300TT2M6HS2-C (初期光束補正機能付き)	FDAL300TT2M6HS2-NP (初期光束補正機能付き)
標準	2	-	-	2		
特殊						

※標準外の仕様の場合はオプションとなります。  
※型式末尾 -C=クリア -NP=乳白 仕様となります。  
※器具・維持光束は型式末尾が-Cの場合(-C)、-NPの場合(-NP)をご参照ください。



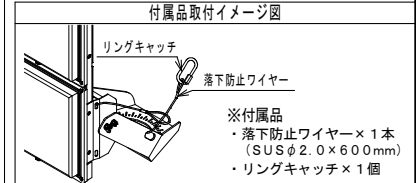
寸法 (mm)	許容差 (mm)
2.0以下	±2
2.0~4.50	±3
4.50~7.00	±3
7.00以上	±5

使用上の注意

- 周囲温度-10℃~40℃の範囲でご使用ください。
- LED素子は使用環境温度により、寿命が著しく減少します。
- 周囲温度範囲内で使用ください。
- 印刷面には傷や汚れがあります。同一商品でも明るさや光色にバラつきがありますのであらかじめご了承ください。
- 防水ホコリによる故障の場合、確実に取り除き完了まで確認してください。
- 調光装置と併用や特殊用途・特殊環境でご使用される場合は、別途ご相談ください。
- 電圧変動や電圧降下、電圧変動は、技術開発の進捗に伴い、予告なしに変更することがありますのであらかじめご了承ください。
- ご使用になる前に、取扱説明書をよくお読みになり、正しくご使用ください。

安全上の注意

- この器具は下向き専用です。それ以外の取付をされると、水や塵埃等の落下による故障の原因となります。
- 器具の落下防止には、必ず落下防止ワイヤーを必ず取り付け、落下防止ワイヤーを必ず取り付けてください。
- 器具の落下防止には、必ず落下防止ワイヤーを必ず取り付けてください。
- 器具の落下防止には、必ず落下防止ワイヤーを必ず取り付けてください。
- 器具の落下防止には、必ず落下防止ワイヤーを必ず取り付けてください。
- 器具の落下防止には、必ず落下防止ワイヤーを必ず取り付けてください。
- 器具の落下防止には、必ず落下防止ワイヤーを必ず取り付けてください。
- 器具の落下防止には、必ず落下防止ワイヤーを必ず取り付けてください。



入力電圧 (V)	100	200	
定格入力電流 (A)	点灯初期値 (最小値)	2.48	1.26
	6万時間点灯後 (最大値)	3.06	1.55
	6万時間点灯後 (平均値)	2.77	1.41
定格入力電力 (W)	点灯初期値 (最小値)	243	243
	6万時間点灯後 (最大値)	300	300
	6万時間点灯後 (平均値)	272	272
定格入力容量 (VA)	306	310	
全光束 (lm)	45020		
器具光束 (lm)	40500 (-C) / 37900 (-NP)		
維持光束 (lm)	32800 (-C) / 30690 (-NP)		
色温度 (K)	5000		
演色評価数	Ra70		
質量 (kg)	7.2		
保護等級	IP66		
受圧面積 (㎡)	正面: 0.126 側面: 0.062		
周波数 (Hz)	50/60		
力率	0.90以上		
初期光束補正 (%)	81		
光源設計寿命 (h)	60000		
梱包最大寸法 W×D×H (mm)	765×450×385		

DATE	NAME	APPROVED	FILE No.	SHEET
DRAWN 2021/12/13	濱砂	佐藤	9. 投光器	19
CHECKED 2023/02/17				

LED投光器 300W  
中角度タイプ

株式会社 共立電照

A B C D E F G H



適合品

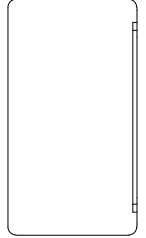
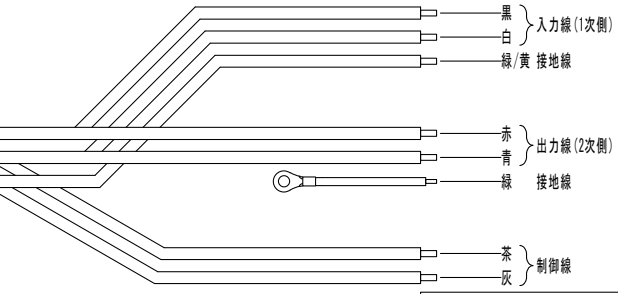
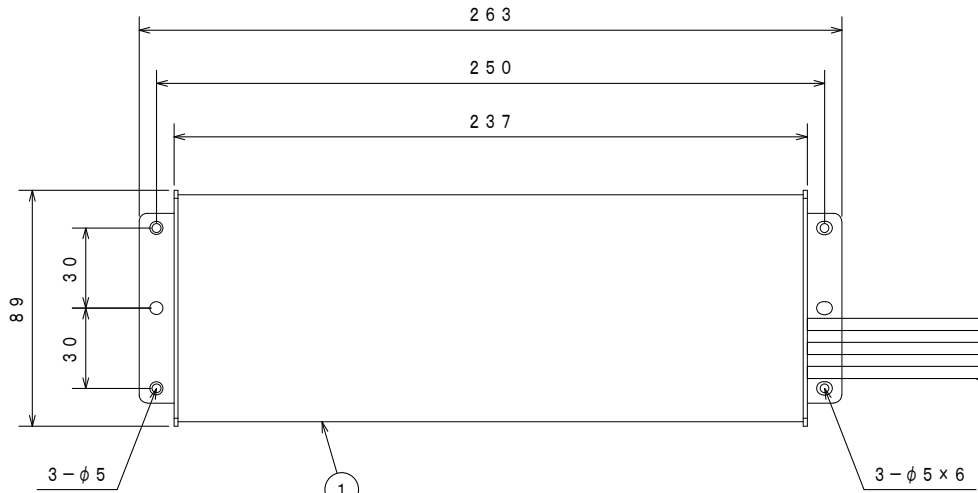
初期光束補正機能付き  
解除可能 ※1

収納可能ポール内径  
φ130.8以上

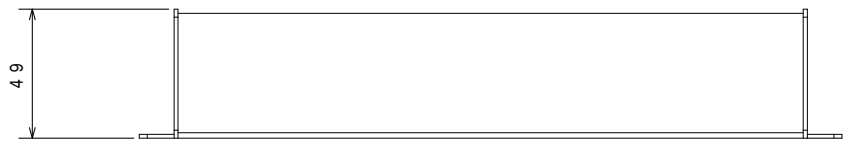
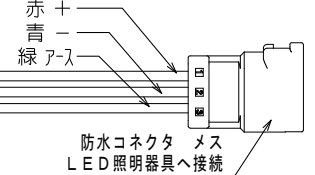
※1：専用ソフトを使用時のみ、  
設定および解除可能

部番	部品名	材質・材厚	数量	備考
1	ケース	アルミ	1	アルマイト処理
2	-	-	-	-
3	-	-	-	-
4	-	-	-	-

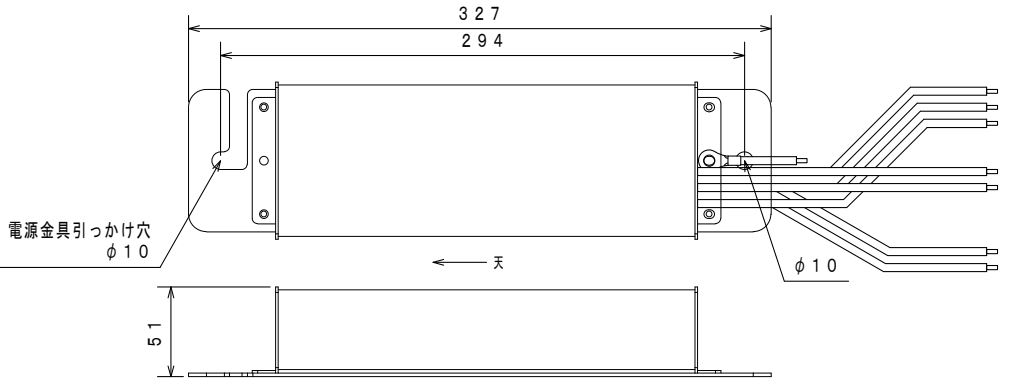
型式 A2PS-H260D300



照明器具の口出し線が防水コネクタ仕上げの場合  
専用電源の二次側に防水コネクタが付属します



電源金具使用時の寸法



区分	色	入・出力	線種	器具外最大寸法(mm)
入力線	黒	L	HK1V 0.75sq	9.00
	白	N	HK1V 0.75sq	9.00
接地線	緑/黄	接地	HK1V/HVSF 1.25sq	9.00
	赤	+ 出力	HK1V 0.75sq	5.50
出力線	青	- 出力	HK1V 0.75sq	5.50
	緑	接地	UL1015 AWG16	5.50
制御線	茶	+ 調光	HK1V 0.75sq	5.50
	灰	- 調光	HK1V 0.75sq	5.50
-	-	-	-	-
-	-	-	-	-

使用上のご注意

- 周囲温度-10℃~40℃の範囲でご使用ください。
- 突極温度30%~90%の範囲でご使用ください。
- 本装置は、LED照明専用電源です。
- 防水コネクタによる接続の場合、確実に挿入まで接続してください。
- 防水コネクタ以外の接続の場合、絶縁防水処理を確実に行ってください。
- 使用寿命は、製品の寿命を保証するものではありません。
- 科学性ガス、結露、露点、直射日光、振動、衝撃、直接液体がかかる環境、その他特殊な環境ではご使用しないでください。
- 記載された性能・仕様等は、技術開発の進捗に伴い、予告なしに変更する場合がありますので、あらかじめご了承ください。
- ご使用前に、取扱説明書をよくお読みになり、正しくご使用ください。

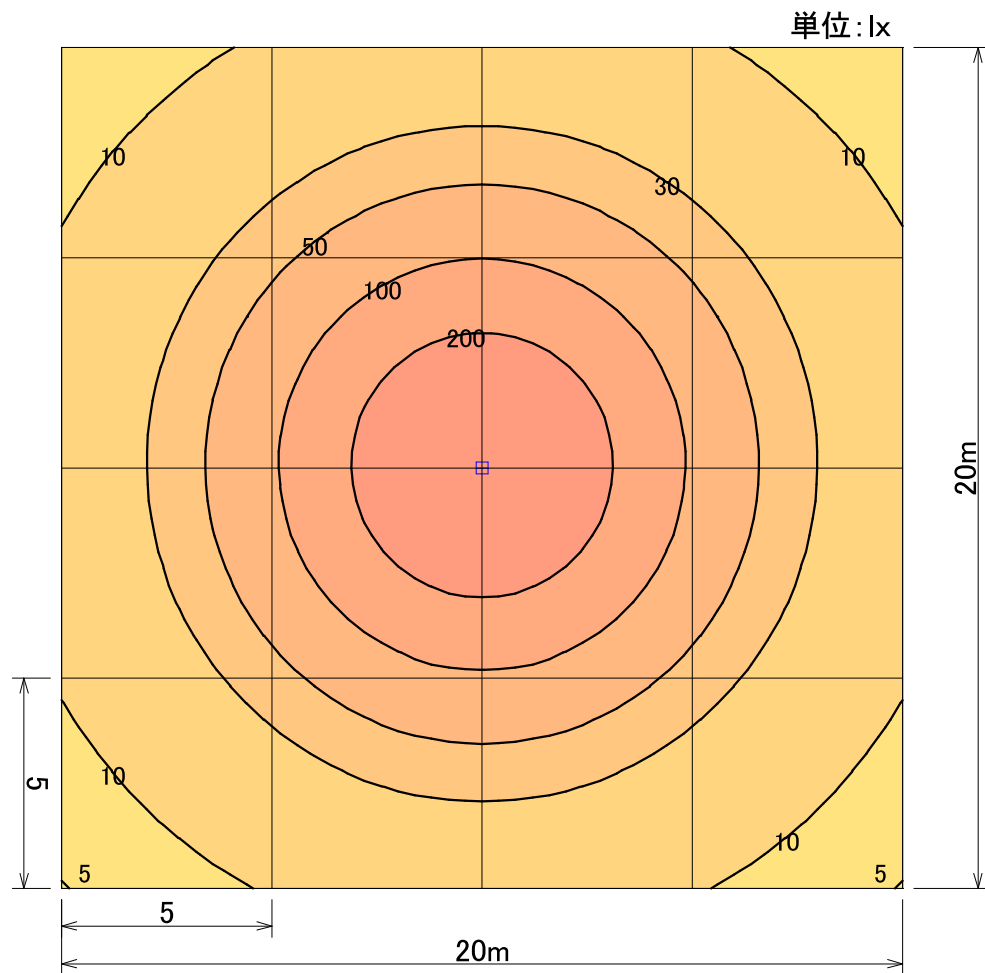
定格入力電圧 (V)	AC100~240
定格入力容量 (VA)	393
定格入力周波数 (Hz)	50/60
出力電圧範囲 (V)	DC180~250
定格出力電流 (A)	DC1.4
質量 (kg)	1.65 (無) / 1.7 (有)
設計寿命 (h)	40,000(100V)/90,000(200V)
耐雷サージ (kV)	15(コモン) 2(ノーマル)

DATE	NAME	APPROVED
DRAWN 2022/08/18	中野	佐藤
CHECKED 2023/03/02		

MODEL TITLE  
A2PS-H260D300

株式会社 共立電照

DWG. No	SHEET
FILE No. 12. 専用電源装置	32



	☐
器具品番	FDAL300TT2M6HS2-NP
ランプ	LED-69-UNIT × 2
全光束	45020 lm
保守率	0.81
器具コード	#Z03929
取付高さ	8 m
取付台数	1 台

	全体
平均照度	63.2 lx
最小照度	4.9 lx
最大照度	410.8 lx

※数値は参考値であり、この値を保障するものではありません。

LED投光器300W 中角度 乳白

水平面照度分布図 計算面高さ0m

作成 2020. 6.24

縮尺 1/180

株式会社共立電照