

専用電源接続用口出し電線 VCT1.25sq-3C
※極性にご注意ください(赤…+, 青…-, 緑…アース)

【製品シール】

LED照明器具
型式 FDAL150TT1HS1-NP

消費電力 150W
定格電圧 DC207V (定格電圧)
周波数 -
製造番号 FK*****
20***年製造 保護等級 IP66

株式会社 共立電照

QRコード

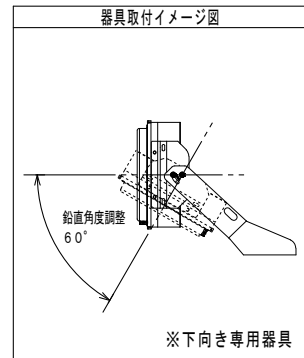
【取扱説明書】

器具使用部材一覧 (弊社指定)			数量	部番	部品名	材質・材厚	数量	備考
基板	SNT-014C	GW-50X	1	1	本体	60637M3押出材/SUS304	1	-
	-	-		2	LED	LED-69-UNIT	1	-
	-	-		3	反射板	アルミ板 (t0.4)	2	-
LED基板配線	1直1並列1系統		-	4	表面グローブ	耐熱性ポリカーボネート	1	-
レンズ	-	-	-	5	取付金具	SUS (t2.0)	1	粉体焼付塗装
グローブ	乳白	-	1	6	-	-	-	-
	-	-		7	-	-	-	-
アダプタ	-	-	-	8	-	-	-	-

適合電源装置一覧 (弊社指定)			数量	部位	仕上色	色票番号	艶	
標準 (調光無)	FKTE4-700-250NFAi	A2PS-H262D150	1	本体	シルバー	-	-	
-	-	-		アーム	グレー	3.7GY6.8/0.1	5分艶	
-	-	-		-	アーム	ダークブラウン	10YR2/1	5分艶
-	-	-		-	-	ホワイト	5.4BG9.3/0.1	全艶
電源金具	有	無	-	-	-	-	-	

電線長 (m)			数量	器具型式
標準	2	-	1	FDAL150TT1HS1-NP (初期光束補正機能付き)
特殊	-	-		-

※標準外の仕様の場合はオプションとなります。



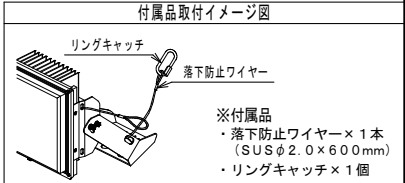
寸法許容差	
寸法 (mm)	許容差 (mm)
2.0以下	±2
2.00~4.50	±3
4.50~7.00	±3
7.00以上	±5

使用上の注意

- 周囲温度 -10℃~40℃の範囲でご利用ください。
- LED素子は使用環境温度により、寿命が著しく減少します。周囲温度範囲内でご利用ください。
- LED素子には個体差があります。同一商品でも明るさや光色にバラつきがありますのであらかじめご了承ください。
- 防水・防湿による接続の腐食、確実に据え付けまで確認してください。
- 調光装置と併用や特殊用途・特殊環境でご利用される場合は、別途ご相談ください。
- 電圧変動に注意。仕様等は、技術開発の進捗に伴い、予告なしに変更することがありますのであらかじめご了承ください。
- ご使用になる前に、取扱説明書をよくお読みになり、正しくご利用ください。

安全上の注意

- この器具は下向き専用です。それ以外の取付をされると、水や雨水が落下の危険があります。
- 組立・取付・調整・移動の際は、電源を問わず、覆ったりせず、固定してください。火災・感電の原因となります。
- 強い衝撃や振動が加わる場所、腐食性ガス、化学系ガス等の付近では使用しないでください。器具落下及び故障の原因となります。
- 急な水濡れがある場所では使用しないでください。感電の原因となります。



入力電圧 (V)	100	200	
定格入力電流 (A)	点灯初期値 (最小値)	1.24	0.63
	6万時間点灯後 (最大値)	1.53	0.78
	6万時間点灯 (平均値)	1.39	0.71
定格入力電力 (W)	点灯初期値 (最小値)	122	122
	6万時間点灯後 (最大値)	150	150
	6万時間点灯 (平均値)	136	136
定格入力容量 (VA)		153	153

全光束 (lm)	22510
器具光束 (lm)	20160
維持光束 (lm)	16320
色温度 (K)	5000
演色評価数	Ra70
質量 (kg)	3.8
保護等級	IP66
受圧面積 (㎡)	正面: 0.065 側面: 0.040
周波数 (Hz)	-
力率	0.90以上
初期光束補正 (%)	81
光源設計寿命 (h)	60000
梱包最大寸法 W×D×H (mm)	460×290×345

DATE	NAME	APPROVED	FILE No.	SHEET
DRAWN 2021/12/13	濱砂	佐藤	LED投光器	19
CHECKED 2023/12/19			9. 投光器	

株式会社 共立電照

LED投光器 150W
レンズ無し

DWG. No.	FILE No.	SHEET
	9. 投光器	19



適合品

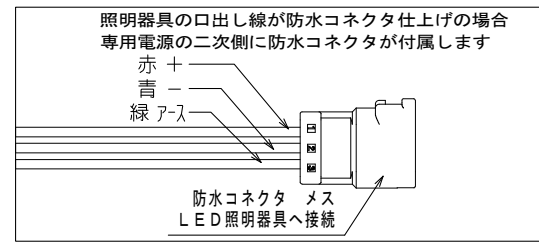
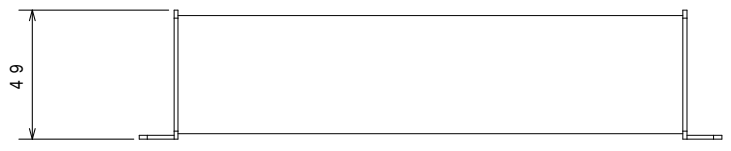
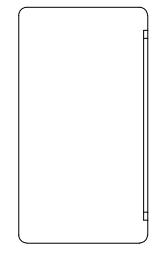
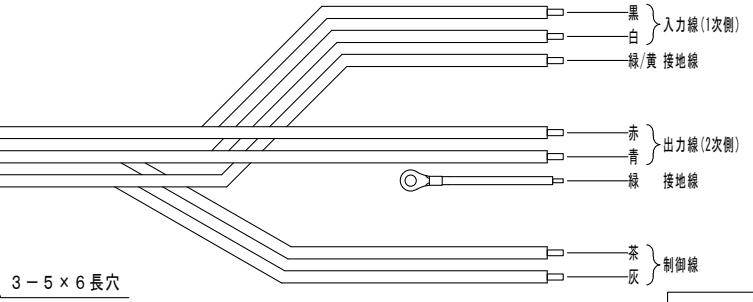
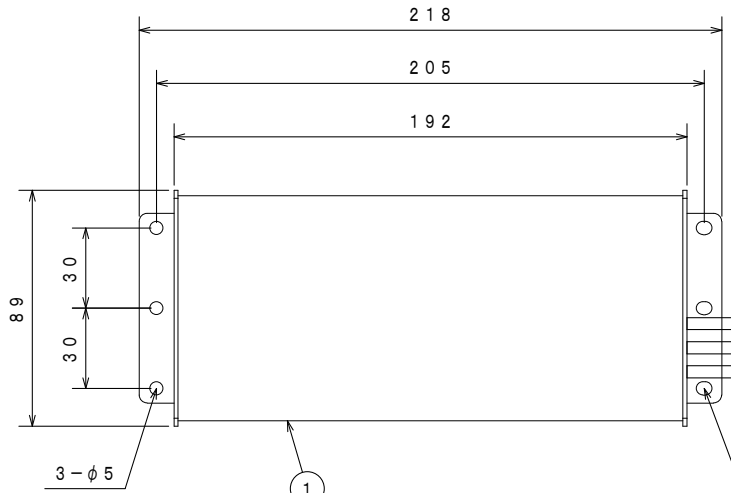
初期光束補正機能付き
解除可能 ※1

収納可能ポール内径
φ130.8以上

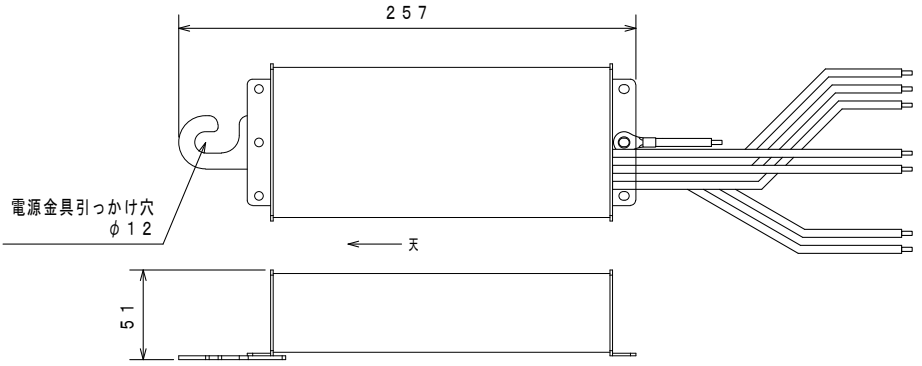
※1：専用ソフトを使用時のみ、
設定および解除可能

部番	部品名	材質・材厚	数量	備考
1	ケース	アルミ	1	アルマイト処理
2	-	-	-	-
3	-	-	-	-
4	-	-	-	-

型式 A2PS-H262D150



電源金具使用時の寸法

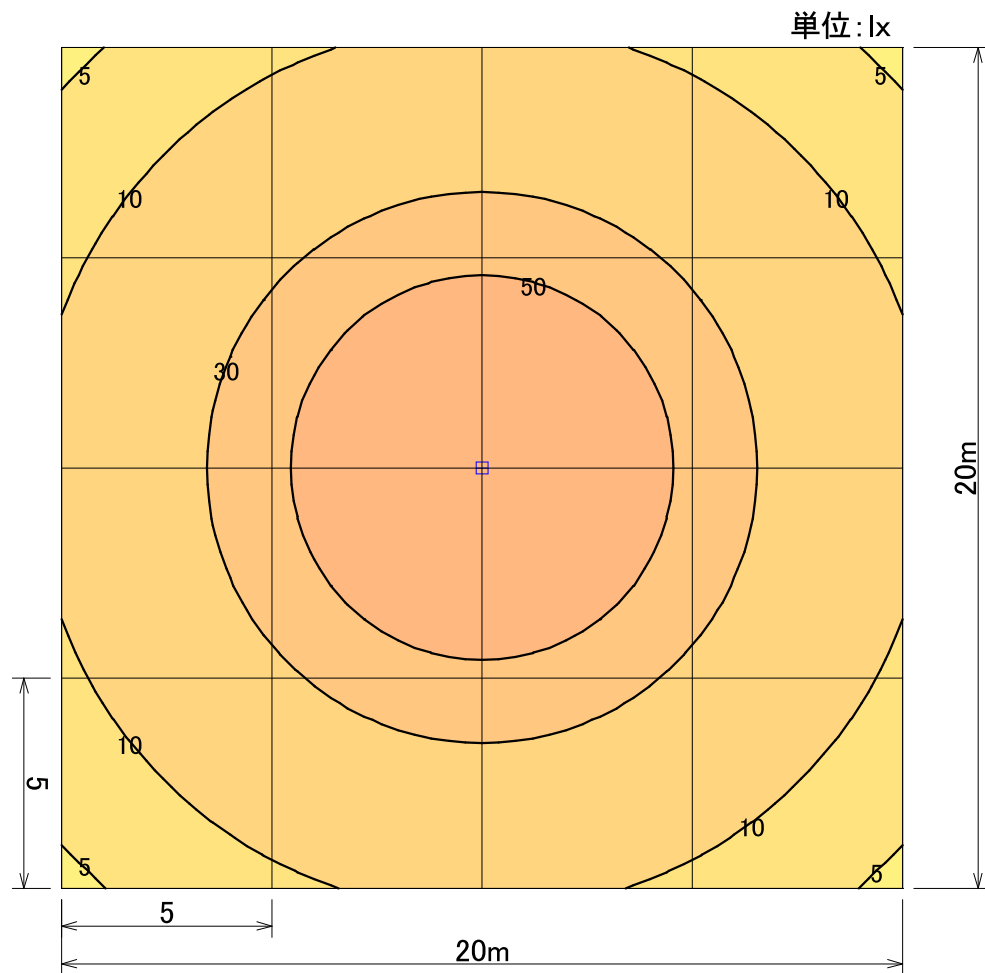


区分	色	入・出力	線種	器具外最大寸法 (mm)
入力線	黒	L	HK1V 0.75sq	9.00
	白	N	HK1V 0.75sq	9.00
接地線	緑/黄	接地	HK1V/HVSF 1.25sq	9.00
出力線	赤	+ 出力	HK1V 0.75sq	5.50
	青	- 出力	HK1V 0.75sq	5.50
接地線	緑	接地	UL1015 AWG16	5.50
制御線	茶	+ 調光	HK1V 0.75sq	5.50
	灰	- 調光	HK1V 0.75sq	5.50
-	-	-	-	-
-	-	-	-	-

使用上のご注意		定格入力電圧 (V)	AC100~240
・周囲温度-10℃~40℃の範囲でご使用ください。	・定格入力容量 (VA)	198	
・定格電圧30%~90%の範囲でご使用ください。	定格入力周波数 (Hz)	50/60	
・本装置は、LED照明専用電源です。	出力電圧範囲 (V)	DC125~210 (AC100)	
・防水コネクタによる接続の場合、確実に挿入まで接続してください。	出力電圧範囲 (V)	DC125~250 (AC200/240)	
・防水コネクタ以外の接続の場合、絶縁防水処理を確実に行ってください。	定格出力電流 (A)	DC0.7	
・設計寿命は、製品の寿命を保証するものではありません。	質量 (kg)	1.32 (無) / 1.34 (有)	
・科学性ガス、結露、露点、直射日光、振動、衝撃、直接液体がかかる環境、その他特殊な環境ではご使用しないでください。	設計寿命 (h)	90,000	
・記載された性能・仕様等は、技術開発の進捗に伴い、予告なしに変更される場合があります。	耐雷サージ (kV)	15 (コモン)	
・ご使用前に、取扱説明書をよくお読みになり、正しくご使用ください。		2 (ノーマル)	

DATE	NAME	APPROVED	TITLE
DRAWN 2022/08/18	中野	佐藤	A2PS-H262D150
CHECKED 2023/03/02			

株式会社 共立電照	DWG. No	SHEET
	FILE No. 12. 専用電源装置	30



	☐
器具品番	FDAL150TT1HS1-NP
ランプ	LED-69-UNIT × 1
全光束	22510 lm
保守率	0.81
器具コード	#Z03931
取付高さ	8 m
取付台数	1 台

	全体
平均照度	28.2 lx
最小照度	4.2 lx
最大照度	93.2 lx

※数値は参考値であり、この値を保障するものではありません。

LED投光器150W 乳白

水平面照度分布図 計算面高さ0m

作成 2020. 6.24

縮尺 1/180

株式会社共立電照