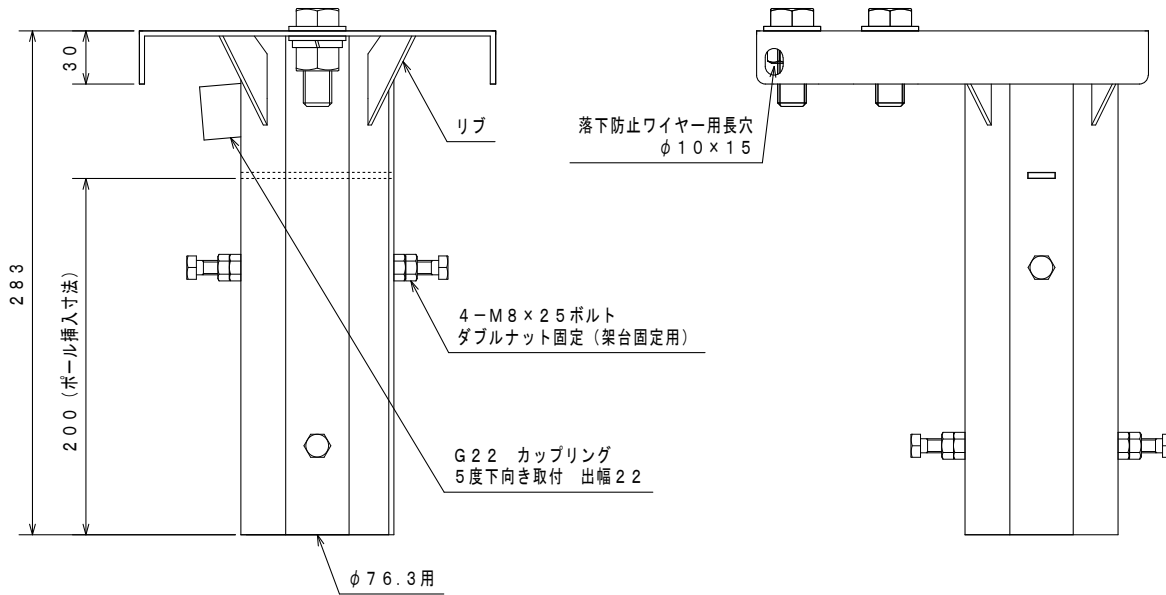
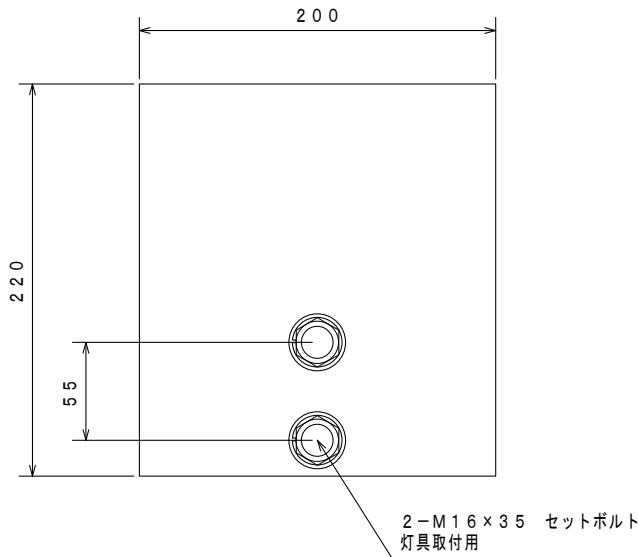


A B C D E F G H

1
2
3
4
5
6



付属品

種別	材質	サイズ	数量
-	-	-	-
-	-	-	-
-	-	-	-

型式	FDAD-R76.3H-1V3		
材質	SUS	t3.0	質量 4.2 kg
塗装色	グレー	3.7GY6.8/0.1	5分艶
	ダークブラウン	10YR2/1	5分艶
	ホワイト	5.4BG9.3/0.1	全艶

	DATE	NAME	APPROVED	TITLE 投光器用架台 1灯式 φ76.3用	
DRAWN	2023/04/19	中野	佐藤		
CHECKED	2024/07/19	松川			
株式会社 共立電照				DWG. No.	SHEET
				FILE No.	投光器架台 1

※製造の都合上、溶接痕が残る場合がございます。ご了承ください。

A B C D E F G H