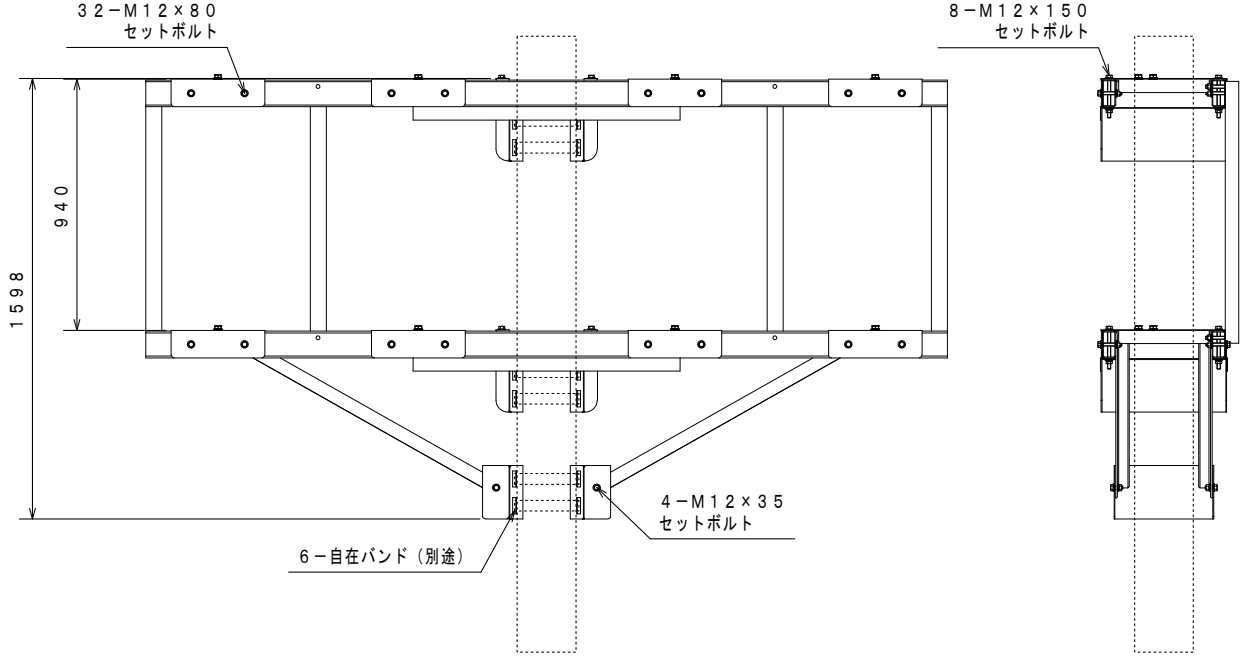
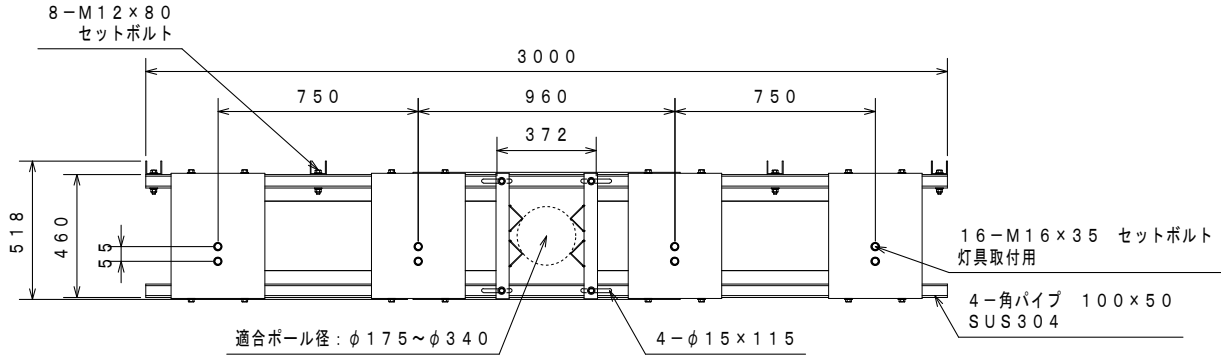
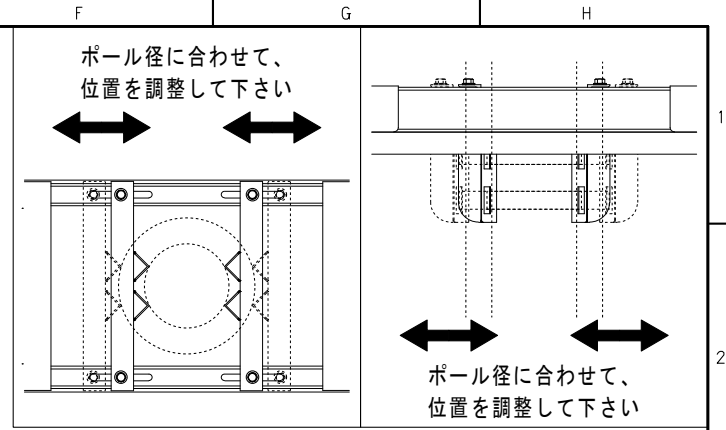


A	B	C	D	E
4灯式取付架台 × 2	L金具① × 4	L金具② × 4	バンド金具① × 4	上下サポート × 4
			斜めサポート × 4	バンド金具② × 2



付属品

種別	材質	サイズ	数量
-	-	-	-
-	-	-	-
-	-	-	-

型式	FDAD-PL-8		
材質	SUS	t3.0	質量 213.2kg
塗装色	グレー	3.7GY6.8/0.1	5分艶
	ダークブラウン	10YR2/1	5分艶
	ホワイト	5.4BG9.3/0.1	全艶

DATE	NAME	APPROVED	TITLE	投光器用架台 8灯用
DRAWN 2023/04/19	中野	佐藤		
CHECKED 2023/05/22	松川		DWG. No.	SHEET
株式会社 共立電照			FILE No.	投光器架台 13