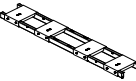
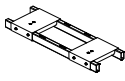


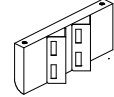


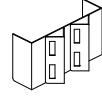
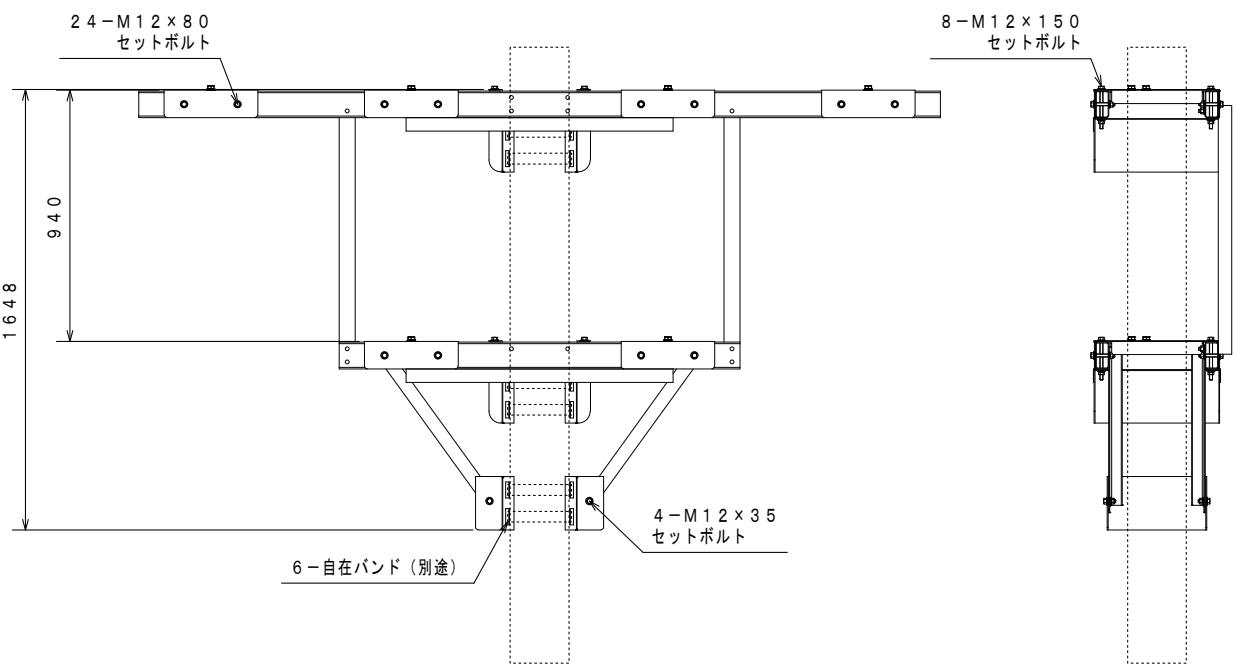
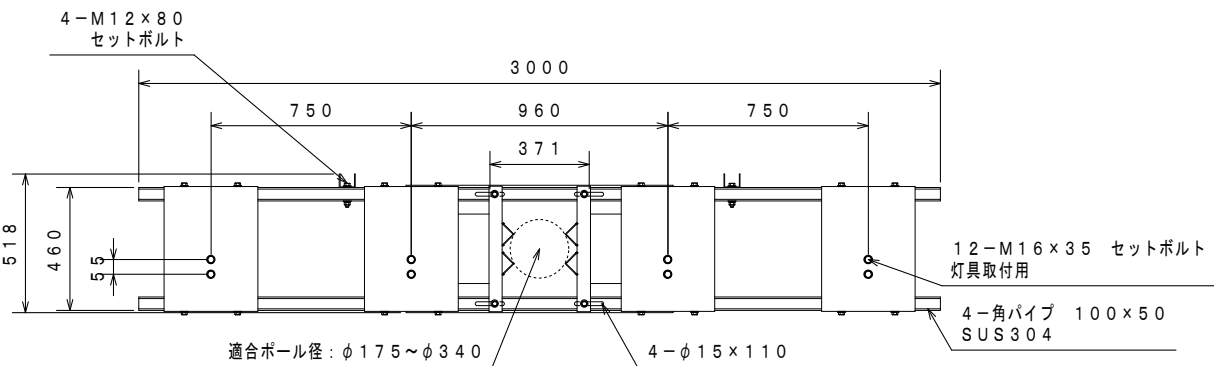
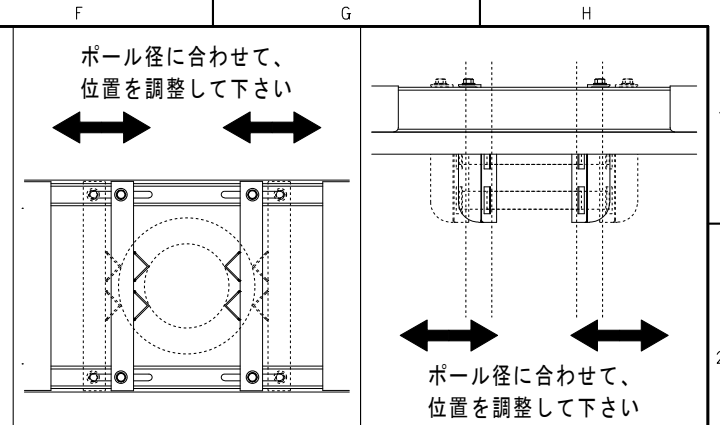


	A	B	C	D	E			
	4灯式取付架台	2灯式取付架台	L金具①	L金具②	バンド金具①	上下サポート	斜めサポート	バンド金具②
1								
	x 1	x 1	x 4	x 4	x 4	x 2	x 4	x 2



付属品

種別	材質	サイズ	数量
-	-	-	-
-	-	-	-
-	-	-	-

型式	FDAD-PL-6		
材質	SUS	t3.0	質量 138.5kg
塗装色	グレー	3.7GY6.8/0.1	5分艶
	ダークブラウン	10YR2/1	5分艶
	ホワイト	5.4BG9.3/0.1	全艶

	DATE	NAME	APPROVED	TITLE 投光器用架台 6灯用	
DRAWN	2023/04/19	中野	佐藤		
CHECKED	2023/05/22	松川			
株式会社 共立電照				DWG. No.	SHEET
				FILE No.	投光器架台 12