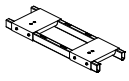
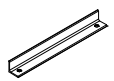
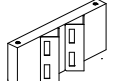


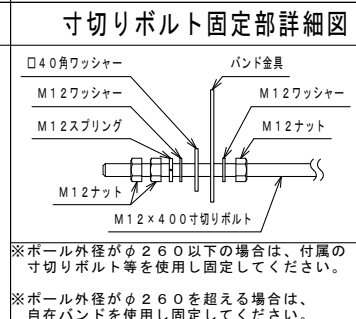
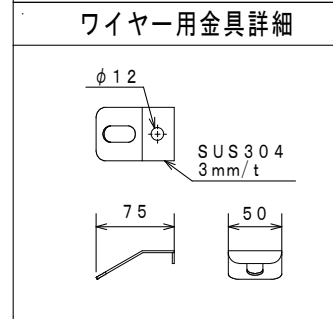
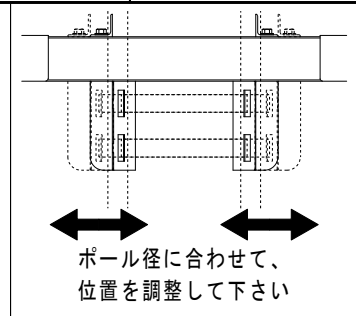
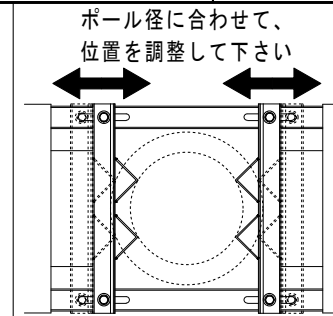
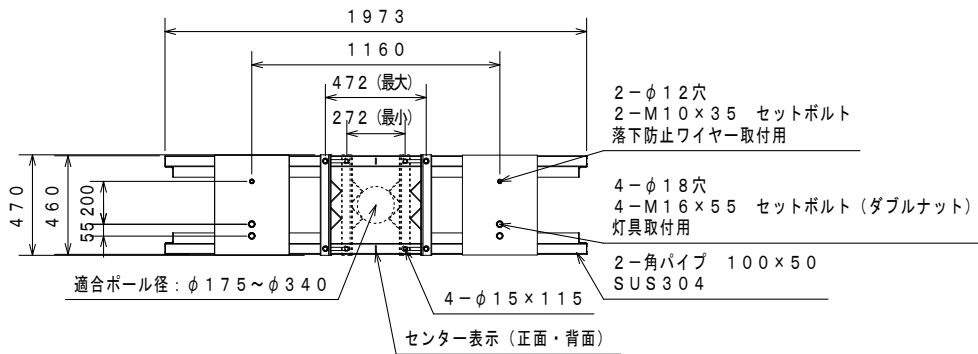


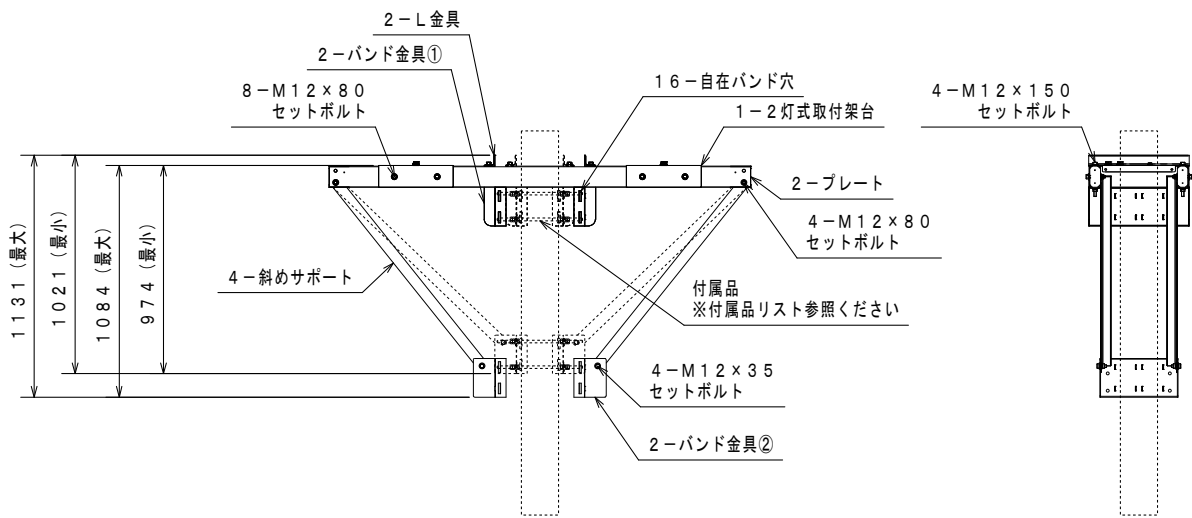
A	B	C	D	E
2灯式取付架台	L金具	バンド金具①	斜めサポート	バンド金具②
				
x 1	x 2	x 2	x 4	x 2



付属品

種別	材質	サイズ	数量
寸切りボルト	SUS	M12×400	8
ワッシャー	SUS	M12	32
スプリングワッシャー	SUS	M12	16
ナット	SUS	M12	48
角ワッシャー	SUS	□40	16
ワイヤー用金具	SUS	-	2

型式	FDAD-PL-2		
材質	SUS	-	質量 88.0kg
塗装色	グレー	3.7GY6.8/0.1	5分艶
	ダークブラウン	10YR2/1	5分艶
	ホワイト	5.4BG9.3/0.1	全艶



DATE	NAME	APPROVED	TITLE	● 投光器用架台 2灯用
DRAWN 2023/04/19	松川	佐藤		
CHECKED 2024/12/20				
株式会社 共立電照			DWG. No.	SHEET
			FILE No.	14