

LED照明 製品仕様書

製品名	LED投光器 600W エプロン上部用 初期光束補正機能付
照明器具型式	FD600EP8SV19-G(DT-U)
適合取付	架台取付タイプ ボルトナット固定

製品仕様	
器具寸法:mm(縦×横×高)	625×788×273
保護等級	IP44
器具質量(kg)	23.0kg
入力電圧(V)	AC100～240V(専用電源)
電源周波数(Hz)	50/60Hz
定格消費電力(専用電源含む)	600W (初期光束補正機能付き 平均543W)
定格入力電力(VA)	610VA(100V時)・620VA(200V時)
LEDチップメーカー	日亜化学
LEDランプ色温度	5000K
平均演色評価指数	Ra70
全光束(lm)	90840lm
定格光束(lm)	71490lm (維持光束 57900lm)
温度使用範囲	-20～40℃
湿度使用範囲	20～95%
器具耐用年数	20年
LED耐用年数(時間)	90000時間
専用電源耐用年数(時間)	100V時:40000時間 / 200V時:90000時間
器具材質	アルミ合金/SUS304
表面カバー材質	強化ガラス
電源部保護回路	過負荷保護・負荷短絡保護・過電圧保護

※表面カバーは、強化ガラスです。

※記載された性能・仕様などは、技術開発の進歩に伴い予告なしに変更する場合があります。

※上記のLED及び専用電源耐用年数は計算値であり、全てを保証するものではありません。

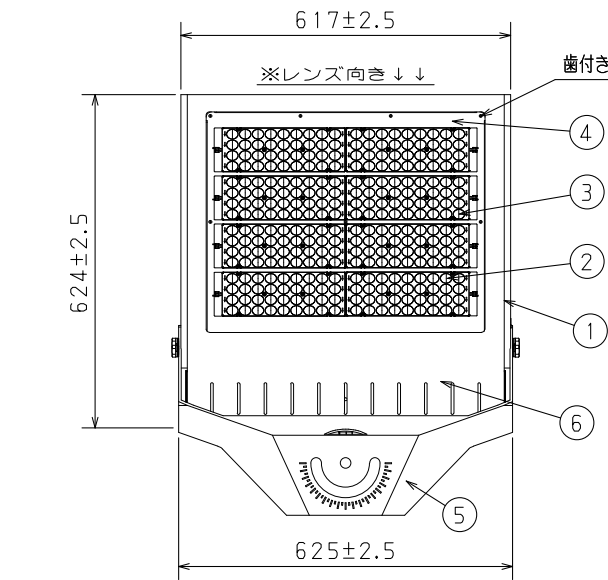
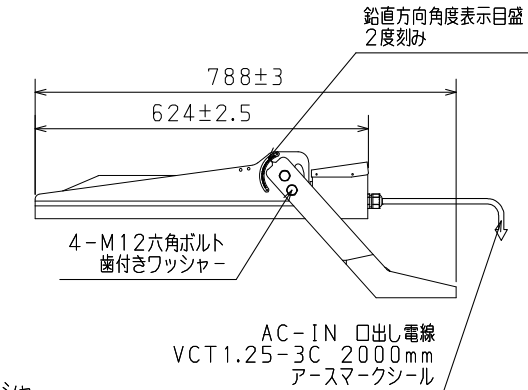
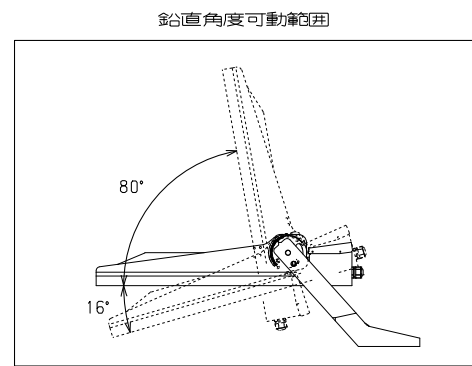
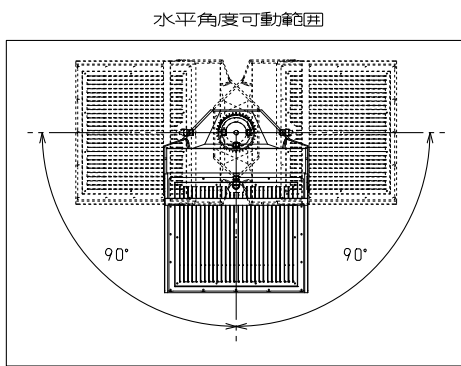
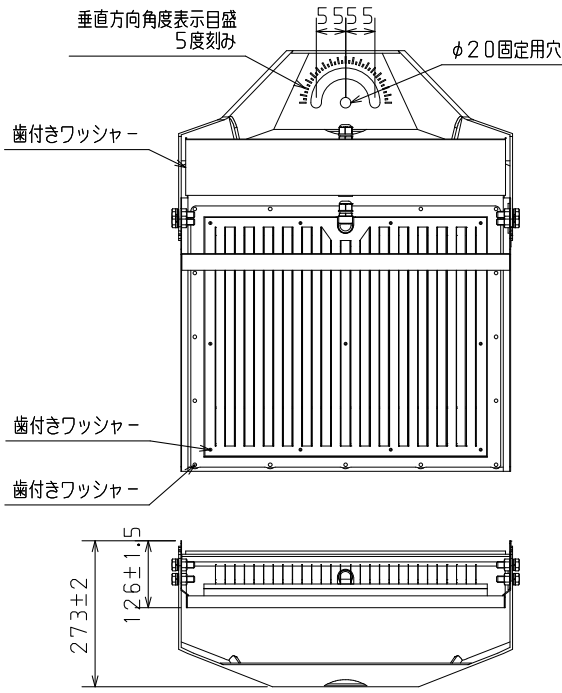
※LED専用電源は使用環境温度により、寿命が著しく異なります。温度使用範囲内でご使用ください。

※サージ性能:コモンモード4kV以上/ノーマルモード2kV以上



株式会社共立電照
宮崎県宮崎市高岡町高浜1495番地55
TEL:0985-65-6700

A B C D E F G H



【使用上のご注意】

- ・周囲温度 -20℃～40℃の範囲でご使用ください。

安全上のご注意

- ・防雨型器具です。浴室など湿気の多い場所には使用しないでください。絶縁不良による感電、火災の原因となります。
- ・調光器と組合せて使用しないでください。火災の原因となります。
- ・器具主体や一部及び前面部に材質を問わず、覆ったり被せたりしないでください。高温による発火・感電・故障の原因となります。

注) 1. LEDには発光色や明るさにバラツキがありますので予めご了承ください。
2. 製品の改良の為、お断りなく仕様変更する場合がございますのでご了承ください。

【(P S) E 製品シール】

LED照明器具
型式 FD600EP8SV19-G(DT-U)

製造番号 FXXXXXXXXXX
保証年数 IP44

QRコード

屋外用 AC100~240V
定格電圧 300W
消費電力 5000lm
50/60Hz
株式会社 共立電照

【取扱説明書】

※表面カバーは強化ガラスです。

照明器具型式 **FD600EP8SV19-G(DT-U)**
(初期光束補正機能付き)

耐風速 60 m/s

器具質量: 23.0 kg

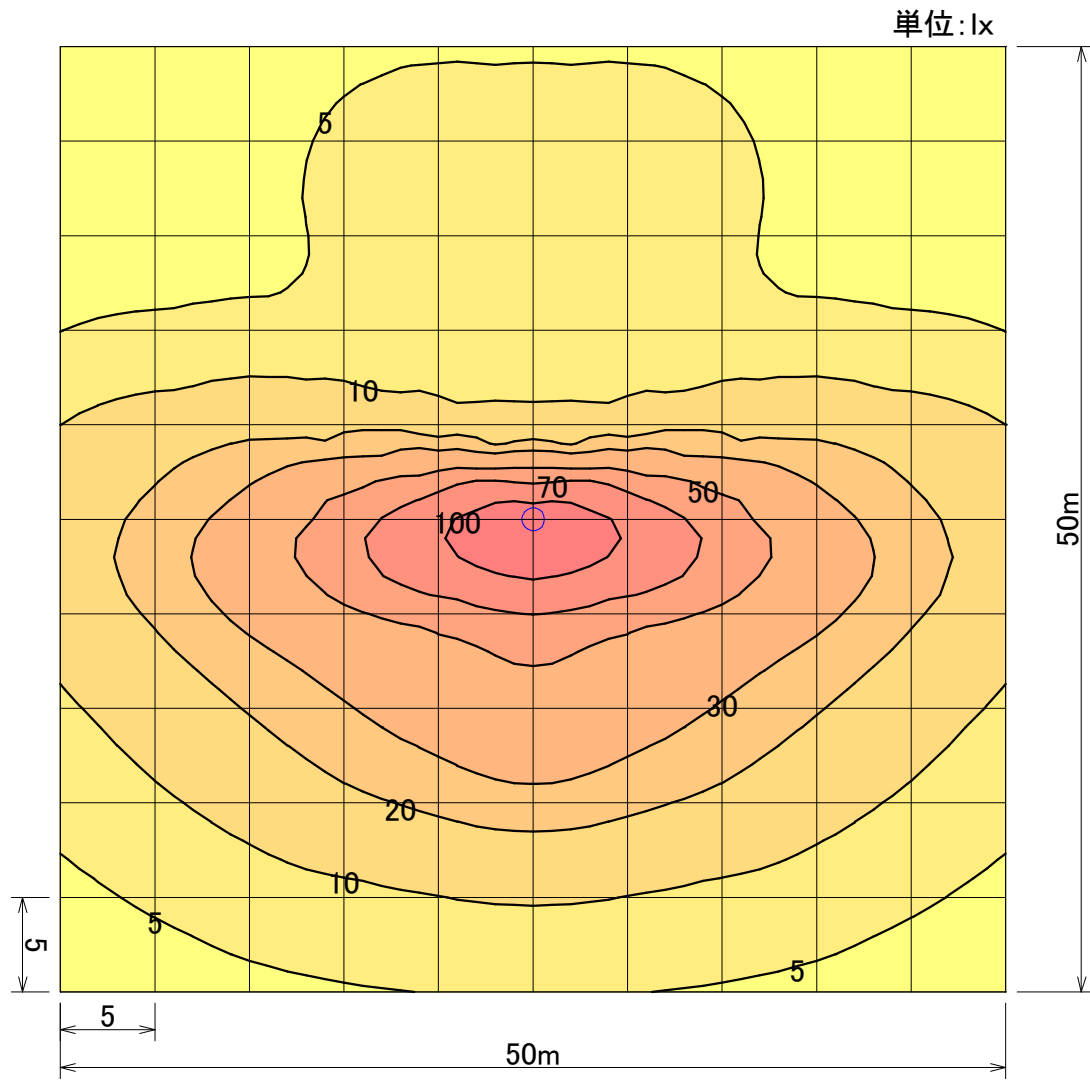
※下向き専用器具

定格電圧	AC100~240V (専用電源)
入力電流	100V時: 6.10A 200V時: 3.10A
定格入力電力	600W
製品仕様	専用電源別置型LED照明 耐雷サージ機能15kV
適合LED	LED-36-UNIT
保護等級	IP44

記号	仕上り色(■)	器具質量
N-7	グレー	23.0 kg

REVISIONS	①	②	③	④	⑤	⑥	⑦	⑧	⑨	⑩	DATE	NAME	APPROVED	SCALE	OTHER	TITLE	SHEET
											2021/3/29	製品シール記載内容更新		(A3) NON		●LED投光器 600W エプロン上部取付	6
											DRAWN	2018/09/05	濱 砂				
											CHECKED	2021/03/29	松 川	佐藤	3	RD ANGLE METHOD	
											DISK No.						
											FILE No.	屋外・投燈器	84				
											株式会社 共立電照						

A B C D E F G H



	⊖
器具品番	FD600EP8SV19-C(DT-U)
ランプ	LED-36-UNIT × 8
全光束	90840 lm
保守率	0.81
器具コード	#Z03770
取付高さ	25 m
取付台数	1 台

	全体
平均照度	18.1 lx
最小照度	1.5 lx
最大照度	123.9 lx

※数値は参考値であり、この値を保障するものではありません。

LEDエプロン照明600W

水平面照度分布図 計算面高さ0m

作成 2021. 4.12
縮尺 1/400

株式会社共立電照