

器具使用部材一覧 (弊社指定)			数量	部番	部品名	材質・材厚	数量	備考
基板	EFK-001A	19F-50X	1	1	本体	アルミ合金 (t 1.5)	1	粉体焼付塗装
	SNT-001A	19F-50X		2	LED	LED-23-UNIT	1	-
	-	-		3	レンズ	ポリカーボネート	1	広角度
LED基板配線	1直1並列1系統		-	4	表面グローブ	新鋭性ポリカーボネート (t2.0)	1	-
レンズ	EFL-01AW WIDE	-	1	5	専用電源	45W調整	1	-
グローブ	クリア	-	1	6	取付金具	SUS (t 1.5)	1	粉体焼付塗装
アダプタ	両面マット	-		7	-	-	-	-
	-	-	-	8	-	-	-	-

適合電源装置一覧 (弊社指定)			数量
標準 (調光無)	FKβ1-700-70NAi	-	1
-	A2PS-H329D050	-	
-	-	-	
電源金具	有	無	-

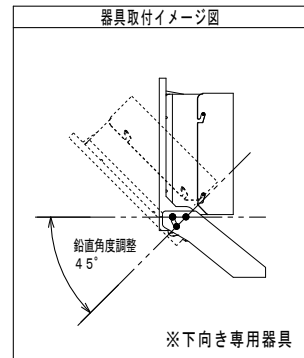
電線長 (m)		数量
標準	-	1
特殊	-	-

部位	仕上色	色票番号	艶
本体	グレー	3.7GY6.8/0.1	5分艶
	ダークブラウン	10YR2/1	5分艶
	ホワイト	5.4BG9.3/0.1	全艶
アーム	グレー	3.7GY6.8/0.1	5分艶
	ダークブラウン	10YR2/1	5分艶
	ホワイト	5.4BG9.3/0.1	全艶
-	-	-	-

器具型式	FD45EW1SV12H-C
	FD45EW1SV12H-M

※標準外の仕様の場合はオプションとなります。

※型式末尾 -C=クリア -M=両面マット 仕様となります。
※器具・維持光束は型式末尾が-Cの場合(-C)、-Mの場合(-M)をご参照ください。



寸法 (mm)	許容差 (mm)
2.0以下	±2
2.00~4.50	±3
4.50~7.00	±3
7.00以上	±5

使用上のご注意

- 周囲温度-10℃~40℃の範囲でご使用ください。
- LED素子は使用環境温度により、寿命が著しく減少します。周囲温度範囲内で使用ください。
- 【注意】には個体差があります。同一商品でも明るさや光色にバラつきがありますのであらかじめご了承ください。
- 防水・防湿による接続の腐食、確実に取付まで確認してください。
- 調光器等と併用や特殊用途・特殊環境でご使用される場合は、別途ご相談ください。
- 設置やメンテナンス等は、技術関係の業者に依頼し、予告なしに変更することやお客様の都合による保証外となります。
- ご使用になる前に、取扱説明書をよくお読みになり、正しくご使用ください。

安全上のご注意

- この器具は下向き専用です。それ以外の取付をされると、水が落下する危険があります。必ず正しく取付してください。
- 器具の取付や取り外しの際は、必ず電源を切ってください。
- 器具の取付や取り外しの際は、必ず電源を切ってください。
- 強い衝撃や振動が加わる場所、腐食性ガス、化学系ガス等の付近では使用しないでください。器具落下及び故障の原因となります。
- 器具の取付や取り外しの際は、必ず電源を切ってください。
- 器具の取付や取り外しの際は、必ず電源を切ってください。

入力電圧 (V)	100	200	
定格入力電流 (A)	点灯初期値 (最小値)	0.47	0.25
	9万時間点灯後 (最大値)	-	-
	9万時間点灯 (平均値)	-	-
定格入力電力 (W)	点灯初期値 (最小値)	4.5	4.5
	9万時間点灯後 (最大値)	-	-
	9万時間点灯 (平均値)	-	-
定格入力容量 (VA)	4.7	4.9	

全光束 (lm)	7290
器具光束 (lm)	5400 (-C) / 5050 (-M)
維持光束 (lm)	-
色温度 (K)	5000
演色評価数	Ra70
質量 (kg)	2.1
保護等級	IP44
受圧面積 (㎡)	正面: 0.033 側面: 0.028
周波数 (Hz)	50/60
力率	0.90以上
初期光束補正 (%)	-
光源設計寿命 (h)	90000
梱包最大寸法 W×D×H (mm)	460×290×345

【(PS)E製品シール】

LED照明器具

型式 FD45EW1SV12H-*

製造番号 FK*****

保証年数 1P44

LED

20**年製造

屋外用

定格電圧 AC100~240V

消費電力 45W

電圧 50/60Hz

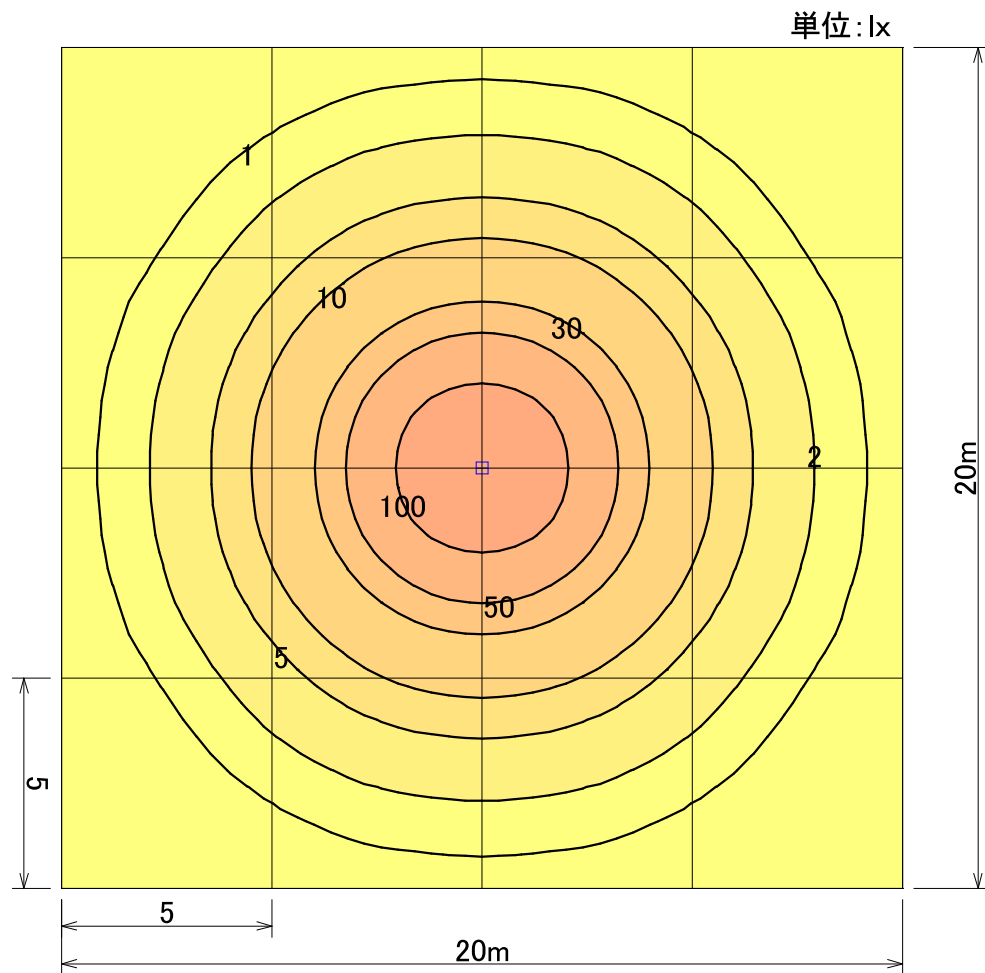
株式会社 共立電照

QRコード

【取扱説明書】

DATE	NAME	APPROVED	FILE No.	DWG. No.	SHEET
DRAWN 2021/12/13	濱砂	佐藤	9. 投光器	6	
CHECKED 2024/02/21					

株式会社 共立電照



	☐
器具品番	FD45EW1SV12H-C
ランプ	LED-23-UNIT × 1
全光束	7290 lm
保守率	1.00
器具コード	#Z04267
取付高さ	5 m
取付台数	1 台

	全体
平均照度	13.2 lx
最小照度	0.2 lx
最大照度	176.4 lx

※数値は参考値であり、この値を保障するものではありません。

LED投光器45W 広角度

水平面照度分布図 計算面高さ0m

作成 2022. 7.22

縮尺 1/180

株式会社共立電照