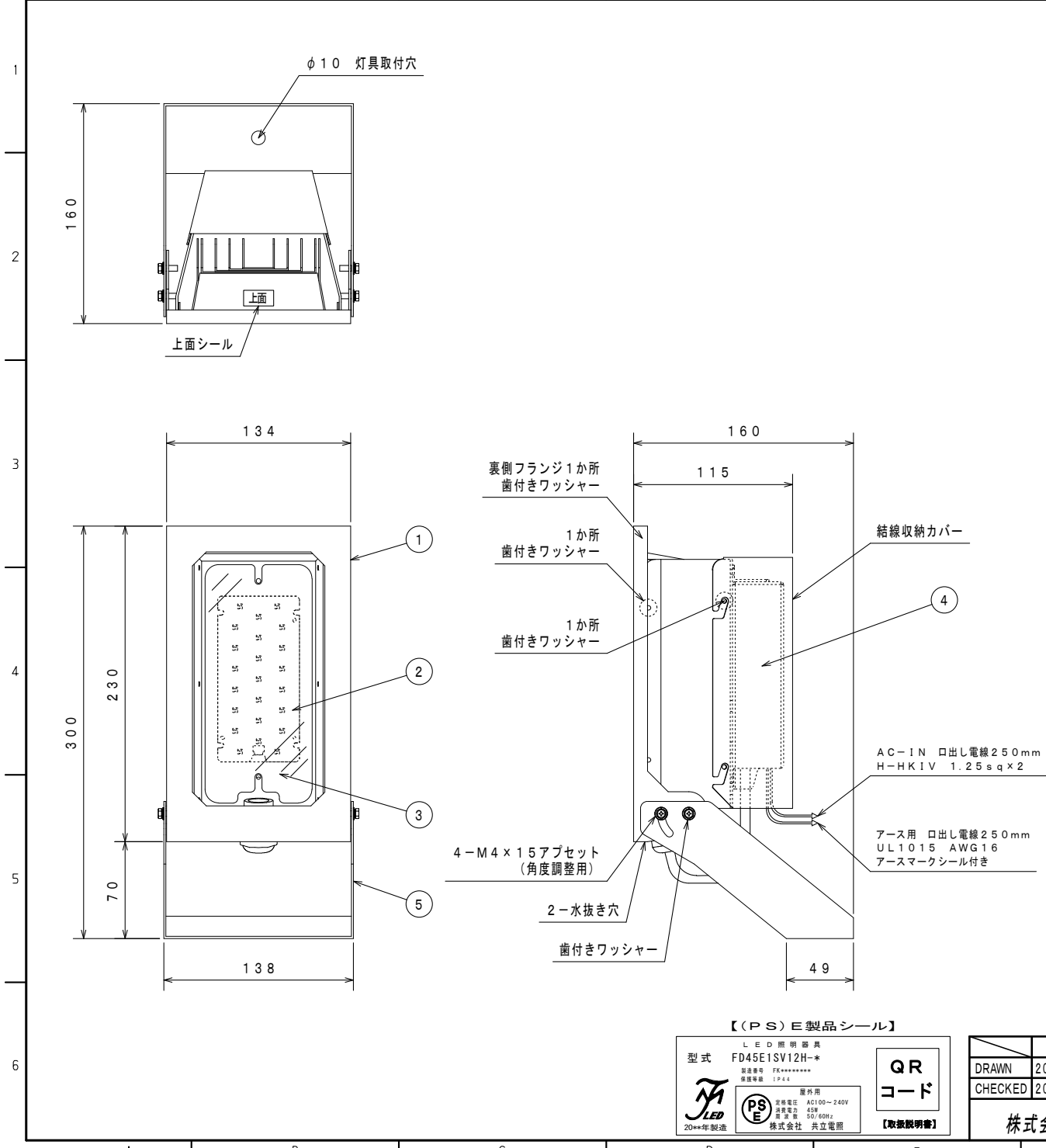


A B C D E F G H

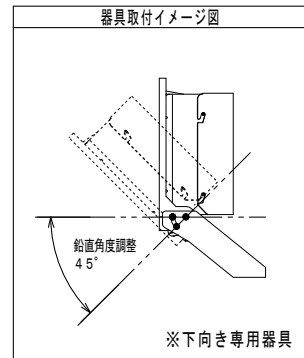


器具使用部材一覧 (弊社指定)			数量	部番	部品名	材質・材厚	数量	備考
基板	EFK-001A	19F-V2-50X	1	1	本体	アルミ合金 (t 1.5)	1	粉体焼付塗装
	SNT-001A	19F-V2-50X		2	LED	LED-23-UNIT	1	-
	-	-		3	表面グローブ	新鋭性ポリカーボネート (t2.0)	1	-
LED基板配線	1直1並列1系統		-	4	専用電源	45W調整	1	-
レンズ	-	-	-	5	取付金具	SUS (t 1.5)	1	粉体焼付塗装
グローブ	クリア	-	1	6	-	-	-	-
アダプタ	両面マット	-	-	7	-	-	-	-
-	-	-	-	8	-	-	-	-

適合電源装置一覧 (弊社指定)			数量	部位	仕上色	色票番号	艶
標準 (調光無)	FKβ1-700-70NAi	A2PS-H329D050	1	本体	グレー	3.7GY6.8/0.1	5分艶
	ダークブラウン				10YR2/1	5分艶	
-	-	-	-	アーム	ホワイト	5.4BG9.3/0.1	全艶
-	-	-	-		グレー	3.7GY6.8/0.1	5分艶
-	-	-	-	アーム	ダークブラウン	10YR2/1	5分艶
-	-	-	-		ホワイト	5.4BG9.3/0.1	全艶
電源金具	有	無	-	-	-	-	-

電線長 (m)			数量	器具型式
標準	-	-	1	FD45E1SV12H-C
特殊	-	-	-	FD45E1SV12H-M

※標準外の仕様の場合はオプションとなります。
 ※型式末尾 -C=クリア -M=両面マット 仕様となります。
 ※器具・維持光束は型式末尾が-Cの場合(-C)、-Mの場合(-M)をご参照ください。



寸法許容差	
寸法 (mm)	許容差 (mm)
2.0以下	±2
2.00~4.50	±3
4.50~7.00	±3
7.00以上	±5

入力電圧 (V)	100	200	
定格入力電流 (A)	点灯初期値 (最小値)	0.47	0.25
	9万時間点灯後 (最大値)	-	-
定格入力電力 (W)	点灯初期値 (最小値)	4.5	4.5
	9万時間点灯後 (平均値)	-	-
定格入力容量 (VA)	4.7	4.9	

使用上のご注意

- 周囲温度-10℃~40℃の範囲でご使用ください。
- LED素子は使用環境温度により、寿命が著しく減少します。
- 周囲温度範囲内で使用ください。
- 【注意】には個体差があります。同一商品でも明るさや光色にバラつきがありますのであらかじめご了承ください。
- 防水・防湿による腐蝕の場合、確実に防水で保護してください。
- 日光直射と併用や特殊用途・特殊環境でご使用される場合は、別途ご相談ください。
- 設置やメンテナンス等は、技術関係の業者に依頼し、必ずしも要するごときが前提の作業となります。
- ご使用になる前に、取扱説明書をよくお読みになり、正しくご使用ください。

安全上のご注意

- この器具は下向き専用です。それ以外の取付をされると、水が落下する危険があります。
- 器具の取付や配線は、必ずしも必要に応じて、電線が破断しないようにしてください。
- 強い衝撃や振動が加わる場所、腐食性ガス、化学系ガス等の付近では使用しないでください。器具落下及び故障の原因となります。
- 雨水や雪がある場所では使用しないでください。感電の原因となります。

【(PS)E製品シール】

LED照明器具

型式 FD45E1SV12H-*

製造番号 FK*****

保証年数 1P44

屋外用

定格電圧 AC100~240V

消費電力 45W

電圧 50/60Hz

株式会社 共立電照

【取扱説明書】

QRコード

DATE	NAME	APPROVED	UTL
DRAWN 2021/12/13	松川	佐藤	
CHECKED 2024/11/18			

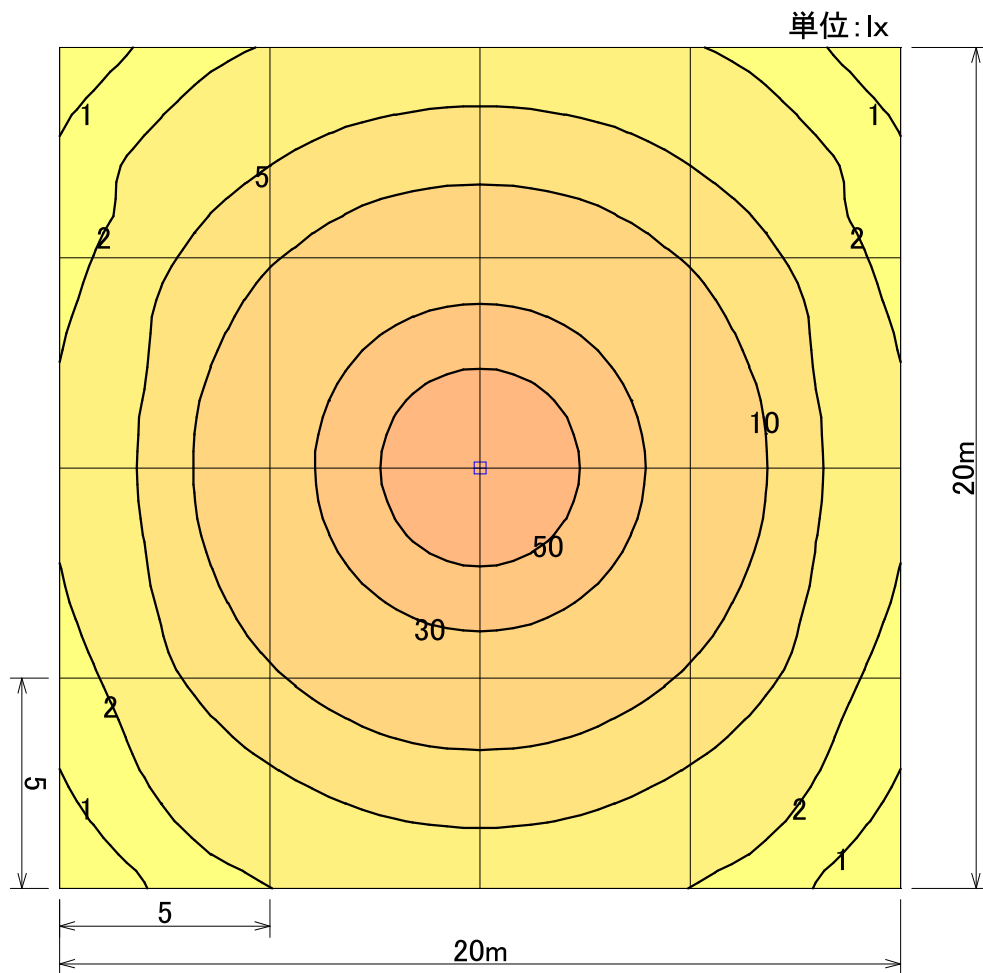
● LED 投光器 45W

レンズ無し

DWG. No. 9. 投光器

SHEET 8

A B C D E F G H



	☐
器具品番	FD45E1SV12H-C
ランプ	LED-23-UNIT × 1
全光束	7860 lm
保守率	1.00
器具コード	#Z02900
取付高さ	5 m
取付台数	1 台

	全体
平均照度	12.5 lx
最小照度	0.5 lx
最大照度	72.0 lx

※数値は参考値であり、この値を保障するものではありません。

LED投光器45W

水平面照度分布図 計算面高さ0m

作成 2024.11.18

縮尺 1/180

株式会社共立電照