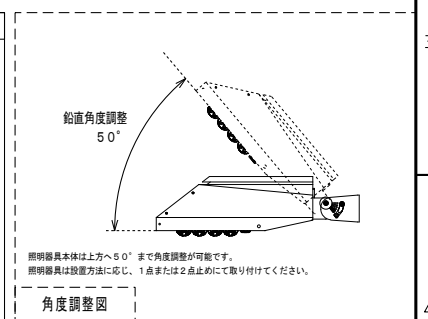
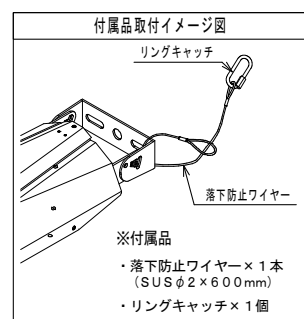


器具使用部材一覧 (弊社指定)			数量	部番	部品名	材質・材厚	数量	備考
基板	KB-R1-50K	S8-50X	1	1	本体	アルミ合金/SUS	1	粉体焼付塗装
	-	-		2	LED	LED-12-UNIT	1	-
	-	-		3	レンズ	ポリカーボネート	1	-
LED基板配線	1直1並列1系統		-	4	取付金具	SUS (t3.0)	1	粉体焼付塗装
レンズ	EFL-19R5H		1	5	専用電源	50W	1	-
グローブ	-		-	6	-	-	-	-
アダプタ	-		-	7	-	-	-	-
	-		-	8	-	-	-	-

適合電源装置一覧 (弊社指定)			数量	部位	仕上色	色票番号	艶
標準 (調光無)	FKβ1-700-70NAi		1	本体	グレー	3.7GY6.8/0.1	5分艶
-	-				ダークブラウン	10YR2/1	5分艶
-	-				ホワイト	5.4BG9.3/0.1	全艶
-	-				-	-	-
電源金具	-		-	-	-	-	-

電線長 (m)			数量	器具型式
標準	0.5		1	CZT50KBS1SV1
特殊	-			-

※標準外の仕様の場合はオプションとなります。



寸法許容差	
寸法 (mm)	許容差 (mm)
2.0以下	±2
2.00~4.50	±3
4.50~7.00	±3
7.00以上	±5

使用上のご注意

- 周囲温度-10℃~40℃の範囲でご使用ください。
- LED素子は使用環境温度により、寿命が著しく減少します。周囲温度範囲内でご使用ください。
- LED素子には個体差があります。同一商品でも明るさや光色にバラつきがありますのであらかじめご了承ください。
- 防水ケーブルによる接続の場合、確実に最後まで接続してください。
- 前光装置と併用や特殊用途・特殊環境でご使用される場合は、別途ご相談ください。
- 電圧変動や電圧降下、付帯等は、技術開発の進捗に伴い、予告なく変更することがありますのであらかじめご了承ください。
- ご使用になる前に、取扱説明書をよくお読みになり、正しくご使用ください。

安全上のご注意

- この器具は下向き専用です。それ以外の取付とされると、水が落下する危険があります。
- 器具を落下させたり、衝撃を加えたりすると、破損や発熱の原因となります。落としたり触れたりしないでください。火災・感電・故障の原因となります。
- 強い衝撃や振動がかかる場所、腐食性ガス、化学系ガス等の付近では使用しないでください。器具落下及び故障の原因となります。
- 急水がかかる場所では使用しないでください。感電の原因となります。

入力電圧 (V)	100	200
定格入力電流 (A)	点灯初期値 (最小値)	-
	9万時間点灯後 (最大値)	0.52
	9万時間点灯 (平均値)	-
定格入力電力 (W)	点灯初期値 (最小値)	-
	9万時間点灯後 (最大値)	5.0
	9万時間点灯 (平均値)	-

定格入力容量 (VA)	
全光束 (lm)	8600
器具光束 (lm)	6370
維持光束 (lm)	-
色温度 (K)	5000
演色評価数	Ra70
質量 (kg)	3.1
保護等級	IP23/IP67 (LED光源部)
受圧面積 (㎡)	正面: 0.015 側面: 0.029
周波数 (Hz)	50/60
力率	0.90以上
初期光束補正 (%)	-
光束維持時間 (h)	90000
梱包最大寸法 W×D×H (mm)	---

【(PS)E製品シール】

LED照明器具

型式 CZT50KBS1SV1

製造番号 FK*****

保護等級 IP23/IP67 (LED光源部)

20***年製造

PS E

20***年製造

額定電圧 AC100~240V

消費電力 50W

周波数 50/60Hz

株式会社 共立電照

QRコード

【取扱説明書】

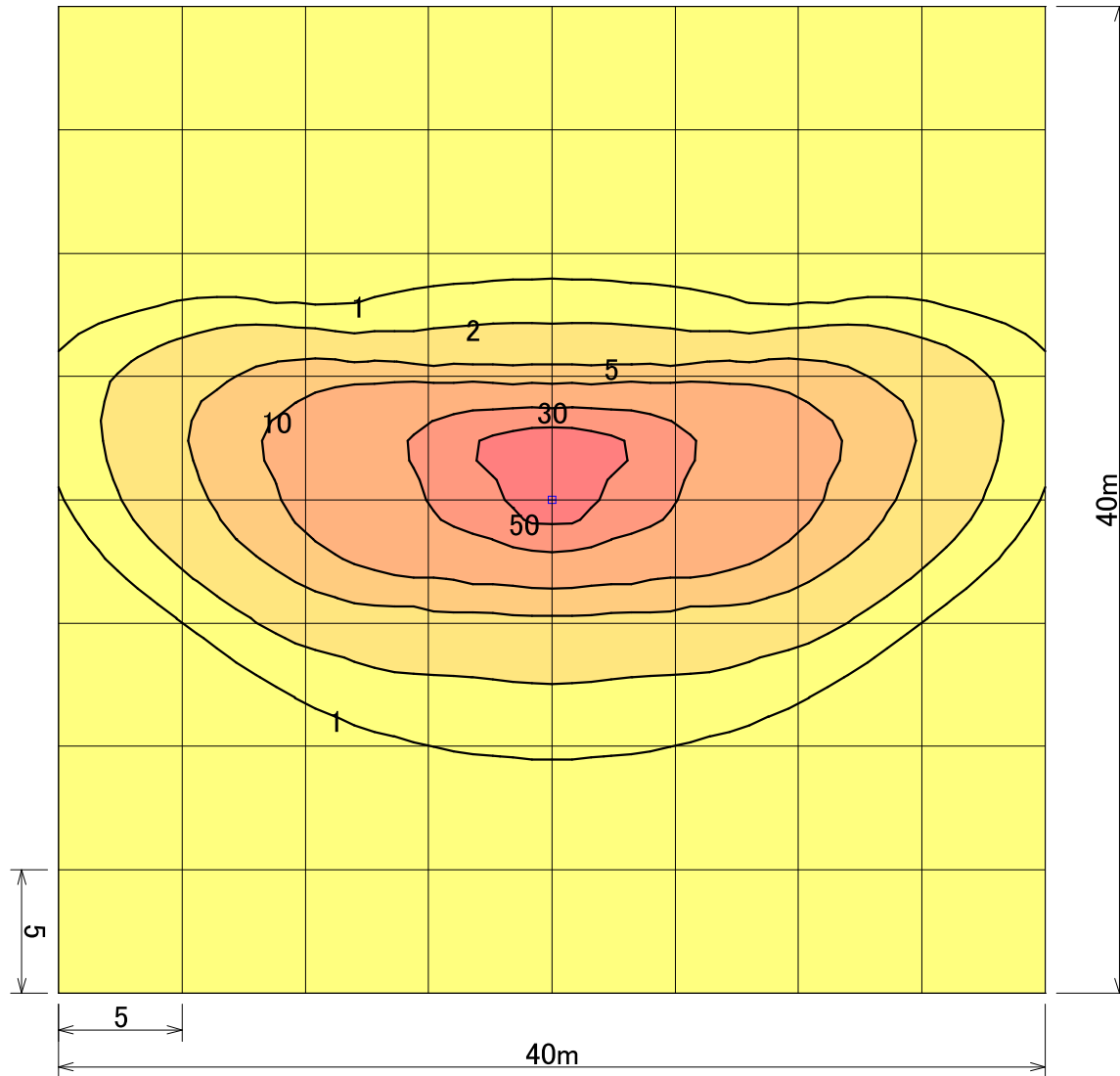
DATE	NAME	APPROVED
DRAWN 2022/03/16	松川	佐藤
CHECKED 2025/02/28		

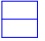
● LED 駐車場灯 50W

電源搭載型 連続配光

株式会社 共立電照		DWG. No.	SHEET
		FILE No.	7. 駐車場灯 12

単位:lx



	
器具品番	CZT50KBS1SV1
ランプ	LED-12-UNIT × 1
全光束	8600 lm
保守率	1.00
器具コード	#Z04794
取付高さ	6 m
取付台数	1 台

	全体
平均照度	3.83 lx
最小照度	0.03 lx
最大照度	61.57 lx

※数値は参考値であり、この値を保障するものではありません。

LED駐車場灯50W 連続配光

水平面照度分布図 計算面高さ0m

作成 2024.12. 6

縮尺 1/300

株式会社共立電照